

RICAMBI PER MACCHINE OCS

OCS MACHINES SPAREPARTS



RICAMBI



GARDOSI
dal 1958

IL NOSTRO SITO WEB

Uno strumento innovativo ed unico sviluppato pensando all'utente finale che permette una ricerca veloce ed intuitiva.

Gentile Cliente, abbiamo la possibilità di ricevere i tuoi ordini anche online attraverso il nostro sito web ufficiale sul quale saranno sempre aggiornate le tavole esplose e le ricerche fotografiche.

Per richieste particolari e domande di ogni tipo, chiamaci direttamente a questi recapiti:



Tel. +39 051 756075



E-mail: info@ricambigardosi.it

Condizioni generali di vendita e term of use consultabili on line nella sezione "servizio clienti" Ricambigardosi S.r.l. - Tutti i diritti riservati. Nessuna porzione di questo documento può essere riprodotta, immagazzinata in sistemi magnetici o trascritta, in qualsiasi forma e con qualsiasi mezzo, senza l'autorizzazione scritta della Ricambigardosi S.r.l.

OUR WEBSITE

The website shall provide a unique, innovative instrument with fast, intuitive search capabilities, tailored to end-user needs.

Dear Client we have the possibility to receive your orders online through our official website which will be updated the exploded drawings and photographic research.

If you have a special request and for infos of any kind, please contact us directly:



Tel. +39 051 756075



E-mail: info@ricambigardosi.it

Conditions and sales terms and term of use available online in the "customer service" Ricambigardosi S.r.l. - All rights reserved. No portions in this document may be reproduced, stored in magnetic systems, or transcribed, in any form and by any means, without written authorization on behalf of Ricambigardosi S.r.l.

INDICE ESPLOSI

EXPLODED DRAWING INDEX

AROMA

KIKKO	02
PLUS	03
X	04
MIA	05

DIDIESSE

FROG	06
FROG REVOLUTION	07
BABY FROG	08
DIDI'	12

FABER

SLOT INOX	18
SLOT PLAST	20
SLOT MINI	21
FABILA	22

GAGGIA

OLD BABY GAGGIA	23
NEW BABY GAGGIA	24
ESPRESSO GAGGIA	25
DANDY GAGGIA	26
COFFEE GAGGIA	27

GRIMAC

DADA/VAPOR DOPPIA	28
TERRY - NUVOLA	33
OPALE	38
PALLINA STD/DECONTO	43
PALLINA VAPORE	45
PALLINA TWIN	47
TUBE	49
TUBE CAPS	51

LA PICCOLA

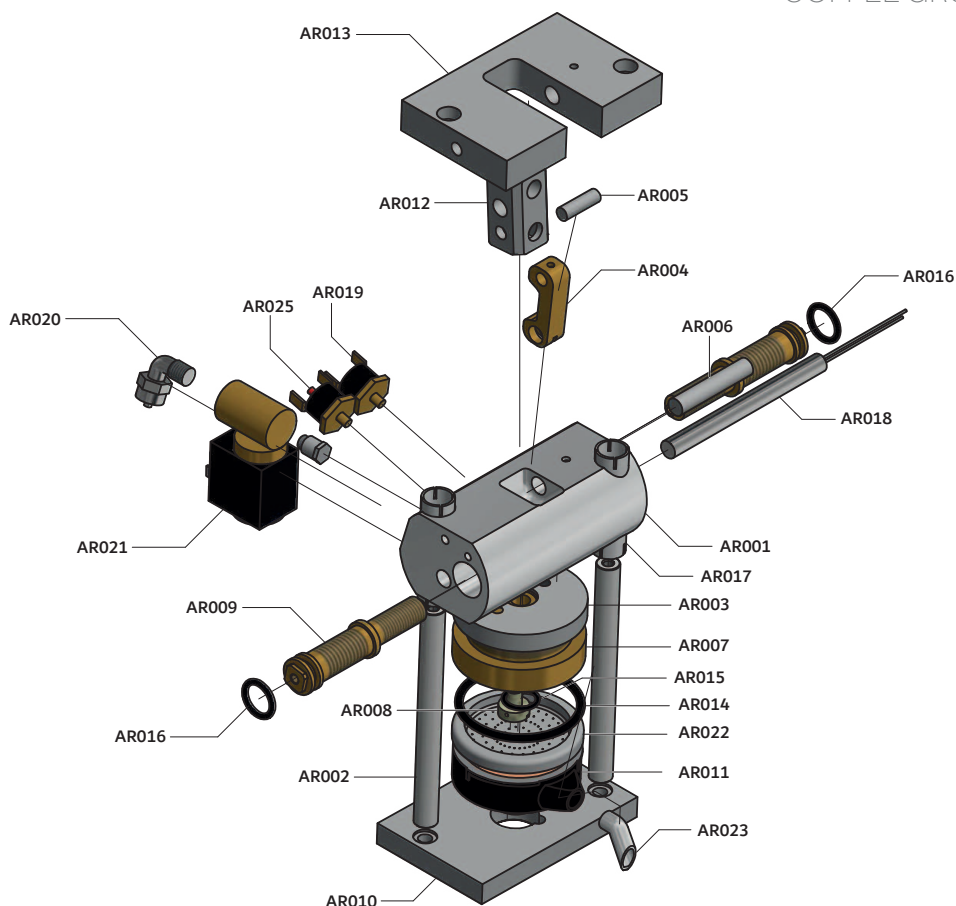
CECILIA	53
---------	----

RDL

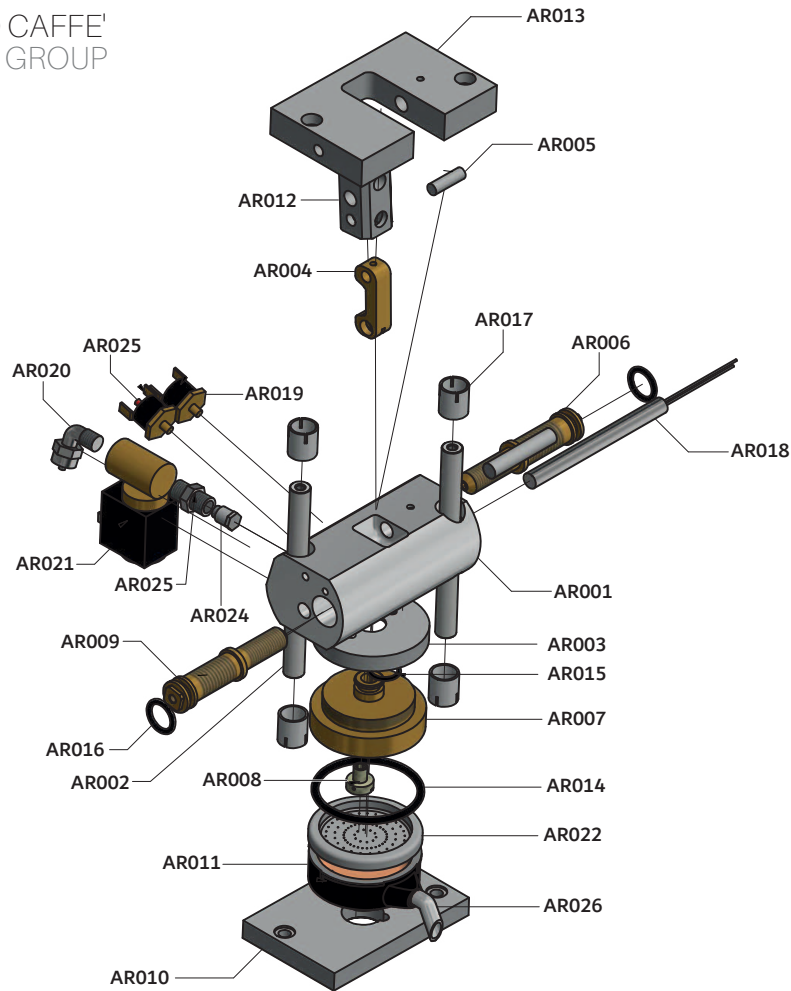
CIALDE SWEET	55
SWEET COFFEE CAPPUCCINO	57
CIALDE MAXI	59
CIALDE MINI	61
CIALDE MINICAP	63

SPINEL

BYE	65
CIAO	68
JASMINE 2 CAPS	71
JESSICA	74
LOLA CAFFE'	79
LOLA ELITE C/V	84
LOLA SEMI ELITE C/V	88
LOLITA	92
MINIMINI	99
MINIMINI LUX	106
PINOCCHIO	113
TOUR	120

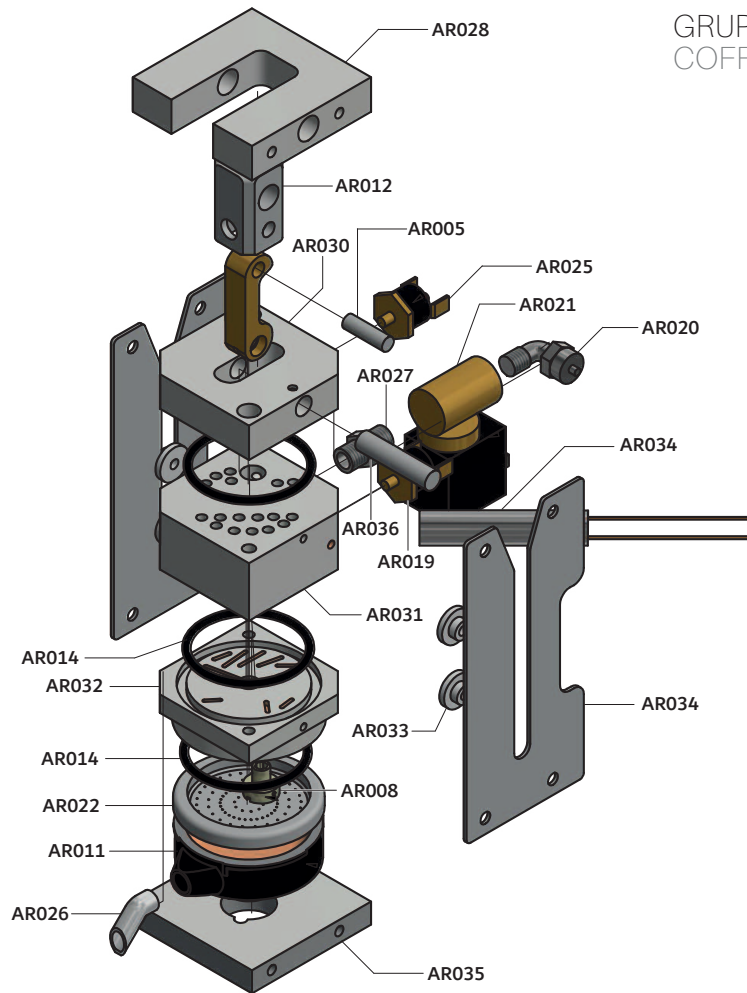


COD.	DENOMINAZIONE	DENOMINATION
AR001	Riscaldatore alluminio	Aluminium heater
AR002	Arm-calallst	Arm-calallst
AR003	Diffusore avp zincato	Galvanised avp diffuser
AR004	Biella ottone	Brass brass
AR005	Spina 6x20	6x20 plug
AR006	Spina 8x42	Plug 8x42
AR007	Pressacialda ottone	Brass gicleur
AR008	Gicleur ottone	Gicleur brass
AR009	Siluro ottone	Brass cartridge
AR010	Piastra inf std	Inf std plate
AR011	Portacialda plastica	Plastic pod holder
AR012	Forcella avp zincato	Galvanised avp fork
AR013	Piastra sup std	Superior std plate
AR014	O-ring 44	O-ring 44
AR015	O-ring gicleur	O-ring gicleur
AR016	O-ring siluro	O-ring siluro
AR017	Boccola nylon standard	Standard nylon bushing
AR018	Resistenza 8x90	Heating element 8x90
AR019	Termostato 93°	Thermostat 93°
AR020	Raccordo a gomito 06	06 "l" fitting
AR021	Elettrovalvola 3 vie	3-Way solenoid valve
AR022	Filtrino 44	Filter 44
AR023	Beccuccio lungo	Long spout
AR024	Prolunga cilindrica	Cylindrical extension
AR025	Termostato 145°	Thermostat 145°

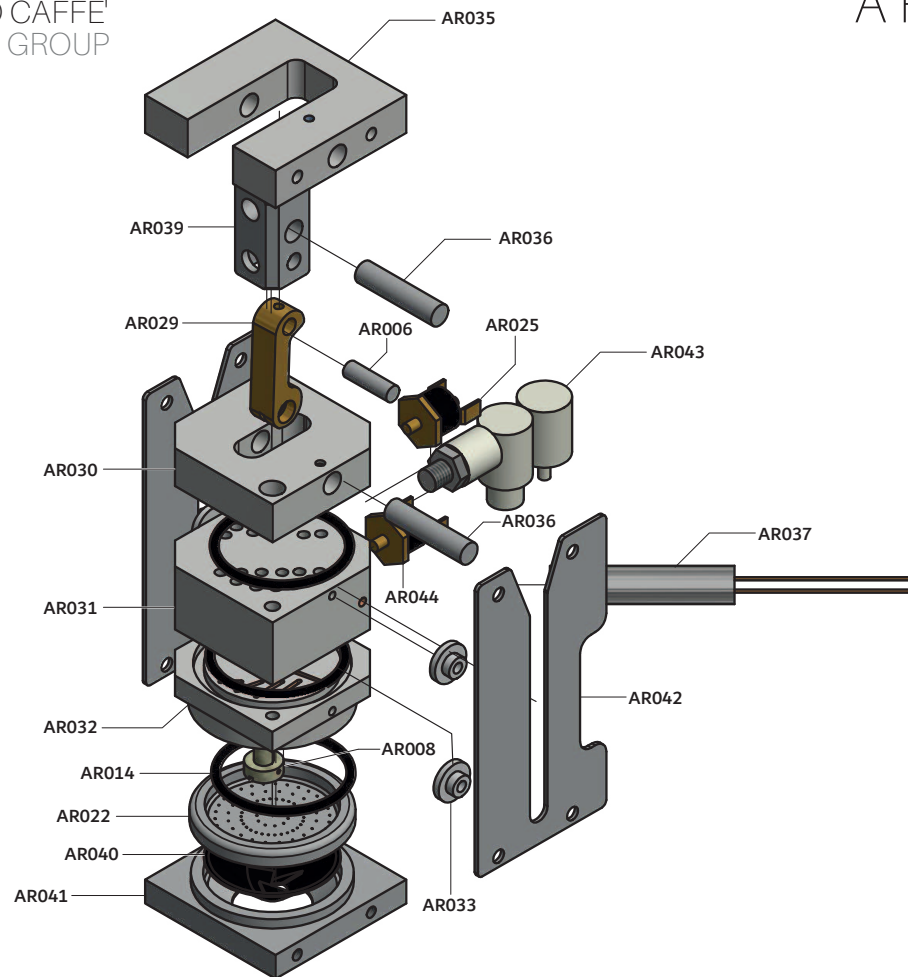


COD.	DENOMINAZIONE
AR001	Riscaldatore alluminio
AR002	Colonna inox
AR003	Diffusore avp zincato
AR004	Biella ottone
AR005	Spina 6x20
AR006	Spina 8x42
AR007	Pressacialda ottone
AR008	Gigneur ottone
AR009	Siluro ottone
AR010	Piastra inf std
AR011	Porta cialda
AR012	Forcella avp zincato
AR013	Piastra sup std
AR014	O-ring 44
AR015	O-ring gigneur
AR016	O-ring siluro
AR017	Boccola nylon standard
AR018	Resistenza 8x90
AR019	Termostato 93°
AR020	Raccordo a gomito
AR021	Elettrovalvola
AR022	Filtrino 44
AR024	Prolunga cilindrica
AR025	Termostato 145°
AR026	Beccuccio corto
AR027	Nipplo

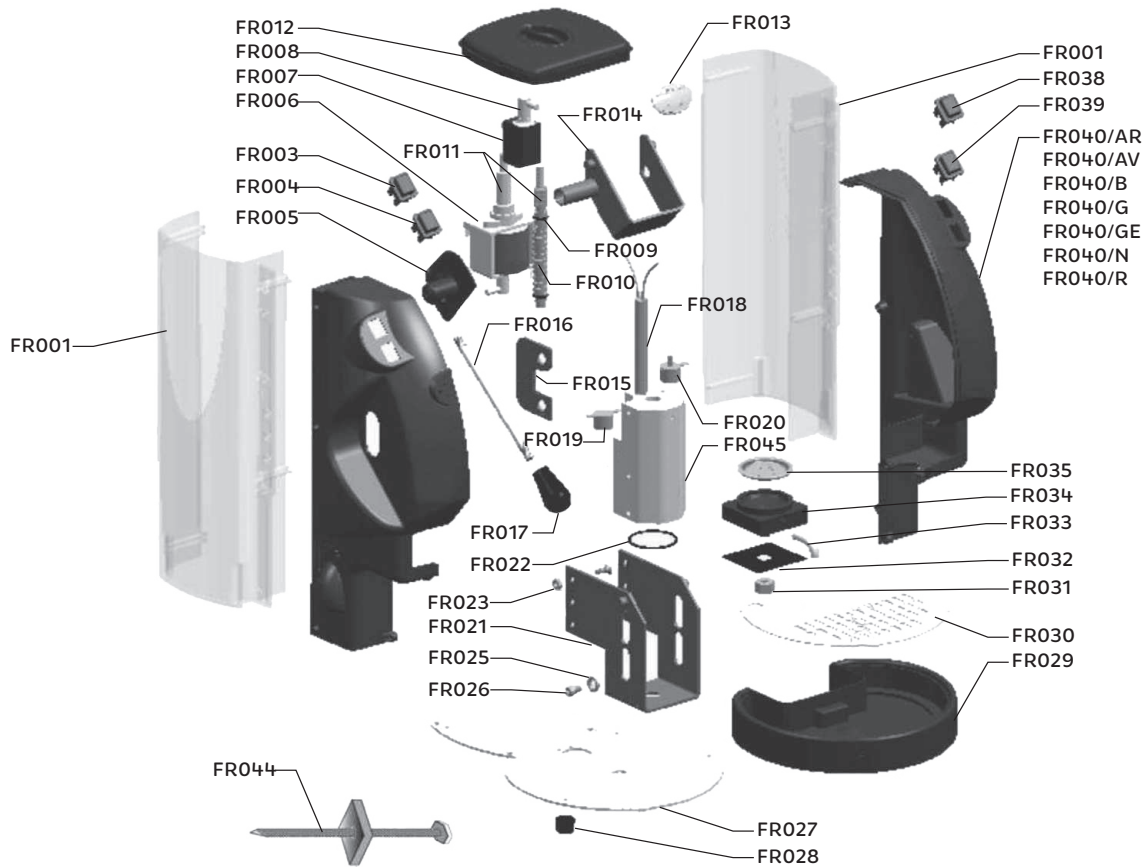
DENOMINATION
Aluminium heater
Stainless steel column
Galvanised avp diffuser
Brass bottle
6x20 plug
Plug 8x42
Brass pod holder
Gigneur brass
Silver brass
Inf std plate
Pod holder
Galvanised avp fork
Sup std plate
O-ring 44
O-ring gigneur
O-ring
Standard nylon bushing
8x90 heating element
Thermostat 93°
Elbow fitting
Thermostat 145°
Solenoid valve
Filter 44
Short nozzle
Nipple
Cylindrical extension



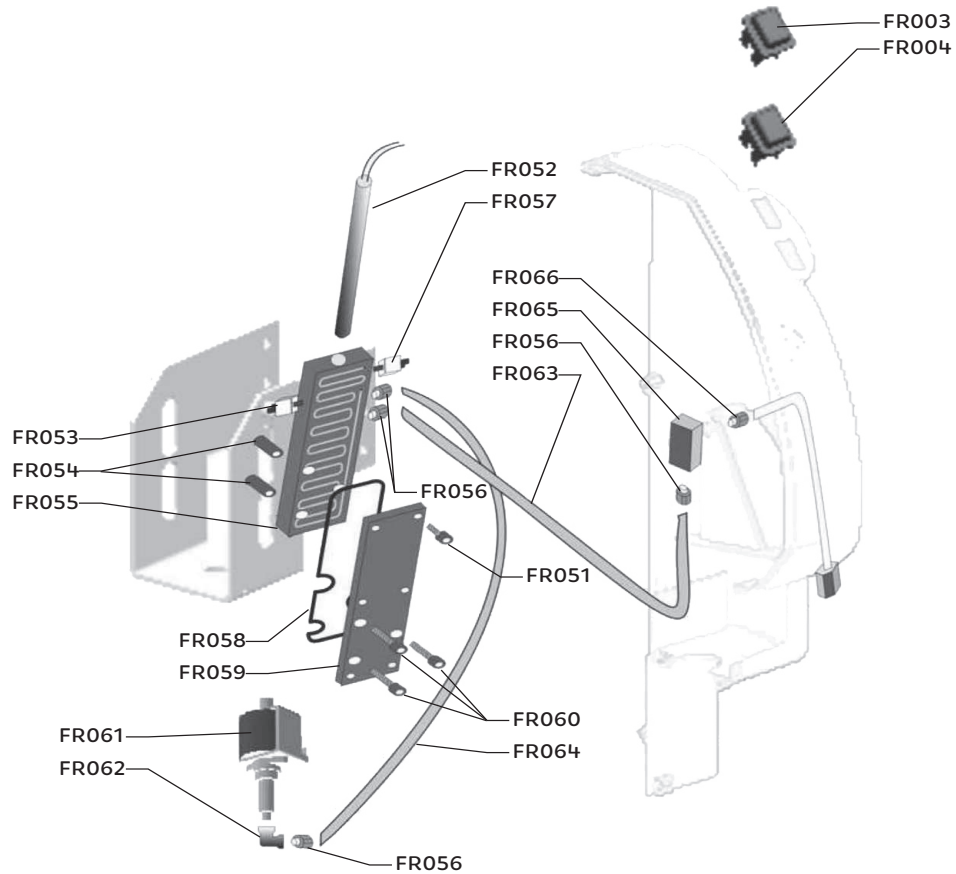
COD.	DENOMINAZIONE	DENOMINATION
AR005	Spina 6x20	Plug 6x20
AR008	Giglieur ottone	Giglieur brass
AR011	Porta cialda plastica	Plastic pod holder
AR012	Forcella avp zincato	Galvanised avp fork
AR014	O-ring 44 viton	O-ring 44 viton
AR019	Termostato 93° r.A	Thermostat 93° r.A
AR020	Raccordo gomito maschio conico 06 1/8"	Conical male elbow fitting 06 1/8"
AR021	Elettrovalvole 3 vie	3-Way solenoid valves
AR022	Filtrino cialda 3 pieghe ø44	Pod filter 3 folds ø44
AR025	Termostato 145° r.M	Thermostat 145° r.M
AR026	Beccuccio corto	Short spout c
AR027	Nipplo conico 1/8" 1/8"	Conical nipple 1/8" 1/8"
AR028	Piastra superiore p	Upper plate
AR029	Biella ottone economy	Connecting rod brass economy
AR030	Tappo superiore	Top cap
AR031	Corpo centrale	Central body
AR032	Pressacialde economy	Economy pod fixer
AR033	Boccole nylon economy	Nylon economy bushing
AR034	Lamiera laterale	Side plate
AR035	Piastra inferiore p	Lower plate p
AR036	Spina 8x35	Plug 8x35
AR037	Resistenza 12,5x60res w400 v230	Heating element 12.5x60res w400 v230



COD.	DENOMINAZIONE	DENOMINATION
AR005	Spina 6x20	Spina 6x20
AR008	Cigleur ottone	Brass cigleur
AR014	O-ring 44 viton	O-ring 44 viton
AR022	Filtrino 44 tre pieghe	Filter 44 three folds
AR025	Termostato 145 manuale	Thermostat 145 manual
AR029	Biella ottone economy	Economy brass connecting rod
AR030	Tappo superiore	Top cap
AR031	Corpo centrale	Central body
AR032	Pressaciale economy	Economy waffle iron
AR033	Boccola nylon economy	Economy nylon bushing
AR036	Spina 8x35	Pin 8x35
AR037	Resistenza 12,5x60	Heating element 12.5x60
AR038	Piastra superiore piccola mia	Small top plate mia
AR039	Forcella avp zincato leva centrale	Avp galvanised fork centre lever
AR040	Imbutino mia	Mia bottom plate
AR041	Piastra inferiore mia	Lower plate mia
AR042	Lamiera laterale mia	Side plate mia
AR043	Valvola 3 vie	3-Way valve
AR044	Termostato 93° r.A	Thermostat 93° r.A



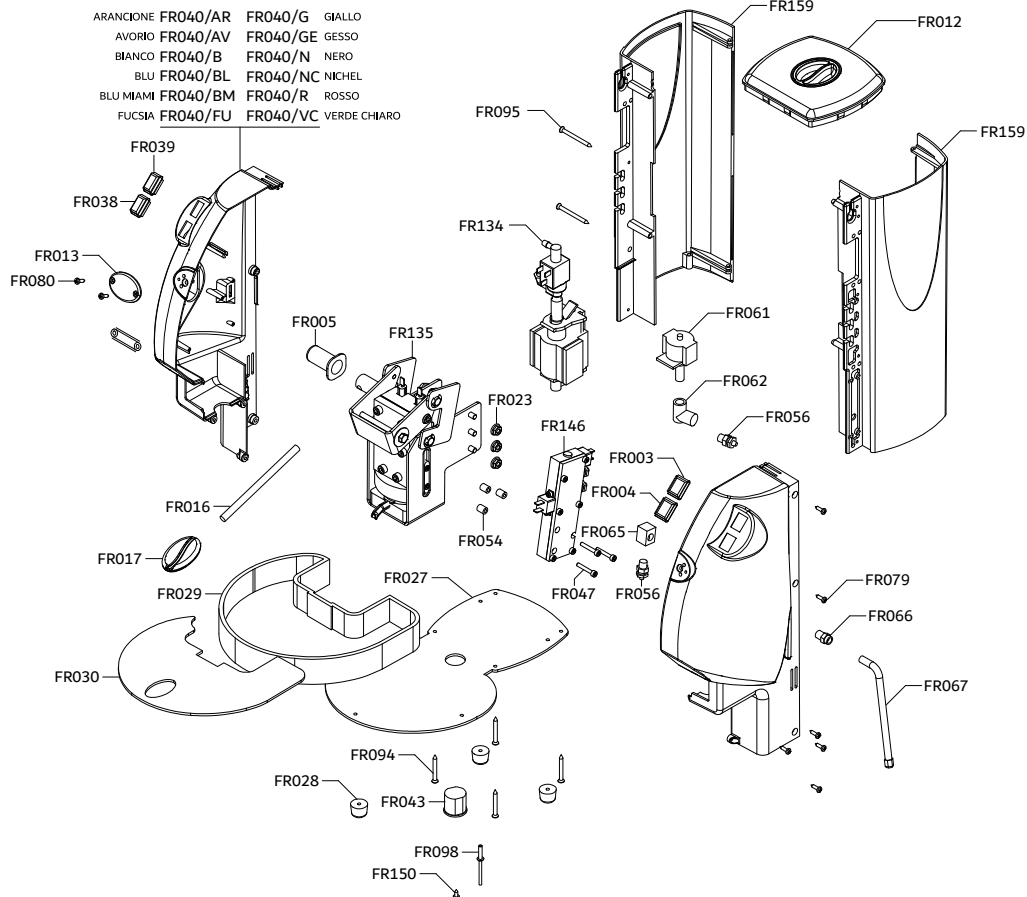
COD.	DENOMINAZIONE	DENOMINATION	COD.	DENOMINAZIONE	DENOMINATION
FR001	Coppia montante SX/DX	SX/DX mount pair	FR029	Vaschetta acqua	Water tank
FR003	Interruttore spia bipolare rosso	Red bipolar light switch	FR030	Griglia vaschetta	Tray grid
FR004	Pulsante spia bipolare blu	Blue bipolar light button	FR031	Dado plastica	Plastic nut
FR005	Cuffietta leva	Lever cuff	FR032	Spessore calibrato	Calibrated washer
FR006	Pompa caffè' 230v - 50hz tipo invensys	Coffee pump 230v - 50hz invensys type	FR033	Beccuccio cromato	Chromed spout
FR106	Pompa caffè' 110v - 60 hz	Coffee pump 110v - 60 hz	FR034	Portacialda	Pod holder
FR008	Pipetta gomma	Rubber connector	FR035	Filtro per portacialda 44 ø	Filter for pod holder 44 ø
FR009	Or siluro	Spiral unit Or	FR125	Filtro per portacialda 38 ø	Filter for pod holder 38 ø
FR010	Siluro	Spiral unit	FR038	Interruttore spia bipolare arancio erogazione	Bipolar orange display switch
FR011	Raccordo 90° 1/8 metallo	Fitting 90 ° 1/8 metal	FR039	Interruttore spia bipolare verde accensione	Bipolar light switch green ignition
FR012	Coperchio acqua	Water cover	FR040/AR	Coppia scocca DX/SX arancio	SX/DX shell pair Orange
FR013	Targhetta	Plate	FR040/AV	Coppia scocca DX/SX avorio	SX/DX shell pair Ivory
FR014	Forcella	Fork	FR040/B	Coppia scocca DX/SX bianco	SX/DX shell pair White
FR015	Biella	Rod	FR040/G	Coppia scocca DX/SX giallo	SX/DX shell pair Yellow
FR016	Leva cromata	Chrome lever	FR040/GE	Coppia scocca DX/SX gesso	SX/DX shell pair Chalk
FR017	Pomello	Knob	FR040/N	Coppia scocca DX/SX nero	SX/DX shell pair Black
FR018	Resistenza 230v - 450w caffè' cilindrica tipo vecchia	Resistance 230v - 450w cilindrica coffee old type	FR040/R	Coppia scocca DX/SX rosso	SX/DX shell pair Red
FR019	Termostato pilota 95°	95 ° Pilot thermostat	FR043	Cavo alimentazione con fermacavo	Cable supply with stopper
FR020	Termostato sicurezza 165°	165 ° Safety thermostat	FR044	Estrattore siluro	Spiral unit extractor
FR021	Telaio	Frame	FR045	Termoblocco cilindrico base	Basic cylindrical thermoblock
FR022	Or cialda 147	Or pod 147	FR046	Termoblocco cilindrico elettronico	Electronic cylindrical thermoblock
FR023	Dado frangiato f/r cl.8 6Ma	Front nut f / r cl.8 6Ma	FR047	Vite serraggio siluro m4 x 25	Silver tightening screw M4 x 25
FR024	Pompa caffè' 230v - 50hz tipo ultra	Coffee pump 230v - 50hz ultra type	FR048	Granetto m4 centro siluro	Spiral unit center m4 dowel
FR025	Boccola	Bush	FR049	Termoblocco revolution + resistenza base	Thermoblock revolution + basic resistance
FR026	Vite a testa rettificata m 6 x16	Rectified head screw m 6 x16			
FR027	Base	Base			
FR028	Piedino in gomma	Rubber foot			



COD.	DENOMINAZIONE	DENOMINATION
FR003	Interruttore spia bipolare rosso	Red bipolar light switch
FR004	Pulsante spia bipolare blu	Blue bipolar light button
FR050	Termoblocco revolution + resistenza elettronica	Thermoblock revolution + electronic resistance
FR051	Vite inox chiusura gruppo 4 x 10 pz. 6	Stainless steel closing group 4 x 10 pcs. 6
FR052	Resistenza 230v - 1200w vapore	Resistance 230v - 1200w steam
FR053	Termostato pilota vapore 155°	155 ° Steam pilot thermostat
FR054	Distanziale	Distance
FR055	Termoblocco vapore	Steam thermoblock
FR056	Raccordo vapore a riscaldamento rapido ad s 1/8 per tubo teflon 3x5	Quick-start steam fitting ad s 1/8 for teflon tube 3x5
FR057	Termostato sicurezza vapore 250°	Steam safety thermostat 250 °
FR058	Or viton vapore / or coperchio termoblocco 94,92 x 2,62	Or viton steam / or thermoblock cover 94.92 X 2.62
FR059	Coperchio termoblocco vapore	Steam thermoblock cover
FR060	Vite ancoraggio termoblocco vapore 4x 25	Steam thermoblock anchorage screw 4x 25
FR061	Micropompa vapore 230v - 50 hz	230V - 50hz steam micropump
FR062	Raccordo 90° 1/8 ff	Fitting 90 ° 1/8 ff
FR063	Tubo teflon 3x5 (al metro)	Teflon tube 3x5 (per meter)
FR064	Tubo teflon 4 x 6 (al metro)	Teflon tube 4 x 6 (per meter)
FR065	Raccordo lancia vapore alluminio blocchetto alluminio	Fitting lance steam aluminum aluminum block
FR066	Raccordo lancia vapore ad innesto	Fitting lance steam
FR067	Lancia vapore corto frog	Short steam lance frog

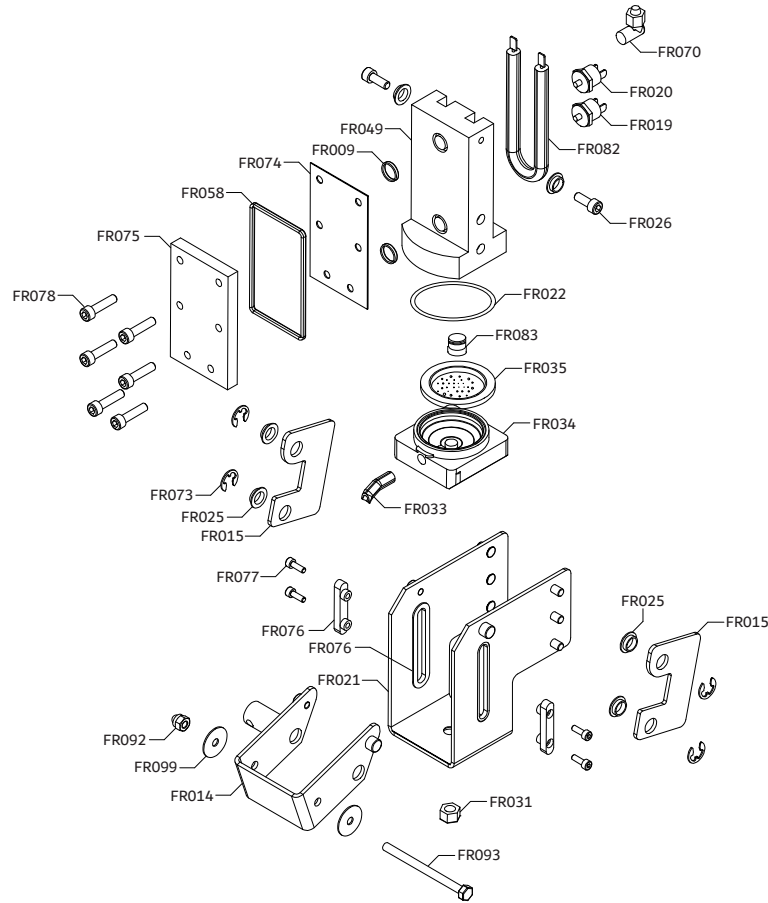
DIDIESSE FROG REVOLUTION

CARROZZERIA
CHASSIS



ARANCIONE FR040/AR FR040/G GIALLO
 AVORIO FR040/AV FR040/GE GESSO
 BIANCO FR040/B FR040/N NERO
 BLU FR040/BL FR040/NC NICHEL
 BLU MIAMI FR040/BM FR040/R ROSSO
 FUCSIA FR040/FU FR040/VC VERDE CHIARO

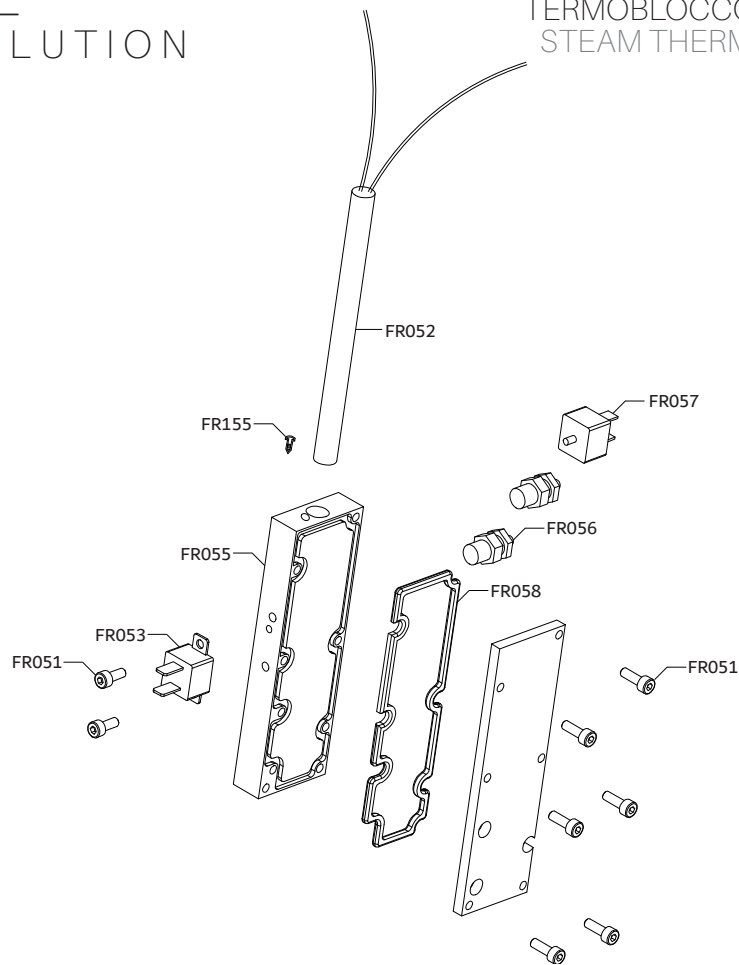
COD.	DENOMINAZIONE	DENOMINATION	COD.	DENOMINAZIONE	DENOMINATION
FR003	interruttore bipolare rosso	red light bipolar switch	FR043	Cavo alimentazione con Fermacavo	Power cable with cable clamp
FR004	pulsante spia bipolare blu	blu light bipolar button	FR047	Vite a brugola serraggio siluro M4x25	M4x25 screw
FR005	cuffietta leva	lever casing	FR054	Distanziale	Spacer
FR012	coperchio acqua	water cover	FR056	Raccordo vapore a calzamento rapido Ad S 1/8 Per Tubo Teflon 2x5	Steam fast fitting a S 1/8" for teflon pipe 3x5
FR013	targhetta	plate	FR061	Micropompa Vapore Ultra Nme4 230v 50hz	Ultra Nme4 230v 50hz steam micro pump
FR016	leva cromata	chrome lever	FR062	Raccordo a l 1/8f. 1/8f	L Fitting 1/8"F - 1/8"F
FR017	pomello	knob	FR065	Raccordo lancia vapore (Blocchetto alluminio)	Aluminium steam Wand Junction
FR023	dado frangiato f/r cl.8 6ma	front nut f / r cl.8 6ma	FR066	Raccordo lancia vapore ad innesto	Steam wand junction
FR027	base	base	FR067	Lancia vapore corta	Short steam wand
FR028	piedino in gomma	rubber foot	FR079	Vite autofilettante 4x14 hilo per scocca	Self tapping screw 4x14 hilo for panel
FR029	vaschetta acqua	water tray	FR080	Vite autofilettante 4x12 hilo per logo	Self tapping screw 4x12 hilo for logo
FR030	griglia vaschetta	tray grid	FR094	Vite tps 4,5x40 znc base	Tps screw 4.5x40 znc base
FR038	interruttore spia bipolare arancio erogazione	orange light bipolar switch	FR095	Vite tps 4x60 znc montante	Tps screw 4x60 znc base
FR039	interruttore spia bipolare verde accensione	green light bipolar switch	FR098	Rivetto alluminio 4x16	Aluminium rivet 4x16
FR040/AR	coppia scocca dx/sx arancione	pair of rx/lx orange panels	FR134	Assemblato pompa	Assembled pump 1
FR040/AV	coppia scocca dx/sx avorio	pair of rx/lx ivory panels	FR135	Assemblato termoblocco caffè	Assembled coffee thermoblock
FR040/B	coppia scocca dx/sx bianco	pair of rx/lx white panels	FR146	Assemblato termoblocco vapore	Assembled steam thermoblock
FR040/BL	coppia scocca dx/sx blu	pair of rx/lx blue panels	FR150	Vite per cavo alimentazione 3,9x13	Screw for power cable 3.9x13
FR040/BM	coppia scocca dx/sx blue miami	pair of rx/lx miami blue panels			
FR040/FU	coppia scocca dx/sx fucsia	pair of right and left fuchsia panels			
FR040/G	coppia scocca dx/sx giallo	pair of right and left yellow panels			
FR040/GE	coppia scocca dx/sx gesso	pair of rx/lx plaster panels			
FR040/N	coppia scocca dx/sx nero	pair of right and left black panels			
FR040/NC	coppia scocca dx/sx nocciola	pair of rx/lx hazelnut panels			
FR040/R	coppia scocca dx/sx rosso	pair of right and left red panels			
FR040/VC	coppia scocca dx/sx verde chiaro	pair of right and left light green panels			



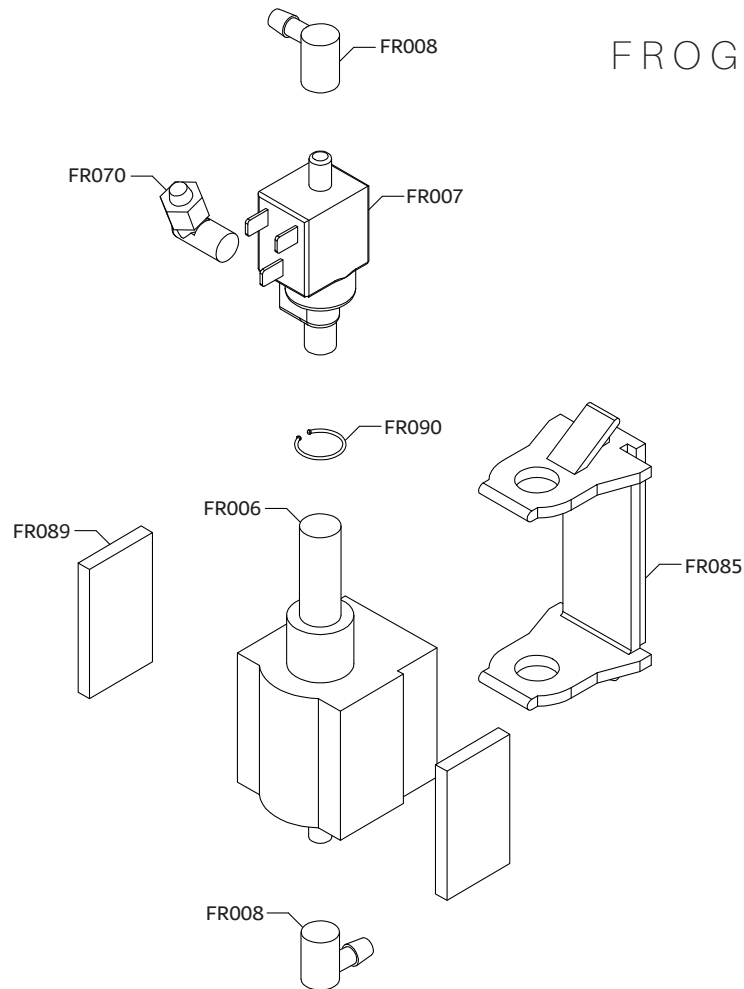
COD.	DENOMINAZIONE	DENOMINATION
FR009	Or siluro	Spiral unit or
FR014	Forcella	Fork
FR015	Biella	Rod
FR019	Termostato 95 gradi pilota	95°C pilot thermostat
FR020	Termostato 165 sicurezza	165°C security thermostat
FR021	Telaio	Frame
FR022	Or 147	Or 147
FR025	Boccola ottone	Brass bush
FR026	Perno m6x16	M6x16 pin
FR031	Dado in plastica	Plastic nut
FR033	Beccuccio cromato	Chrome-plated spout
FR034	Portacialda in plastica	Plastic pod holder
FR035	Filtro portacialda ø44	Pod holder filter ø44
FR049	Termoblocco revolution base con resistenza da 44	Heat exchanger with Heating element
FR058	Or coperchio termoblocco 94,92x2,62	Or viton steam - 94,92x2,62
FR070	Raccordo l con dado	L fitting with nut
FR073	Seeger 8mm	Seeger 8mm
FR074	Piastrino 100x60	100x60 plaster
FR075	Coperchio termoblocco	Thermoblock lid
FR076	Guida e tassello	Guide and dowel
FR077	Perno m4x12 per termoblocco caffè	Pin m4x12 for coffee thermo-block
FR078	Perno m6x25	M6x25 pin
FR082	Resistenza a u	U-resistance
FR083	Tappo premicialda	Press pod cap
FR092	Dado autobloccante m6	Self-locking nut m6
FR093	Tirante m6x80	Tie rod m6x80
FR099	Rondella 6x24	Washer 6x24

DIDIESSE FROG REVOLUTION

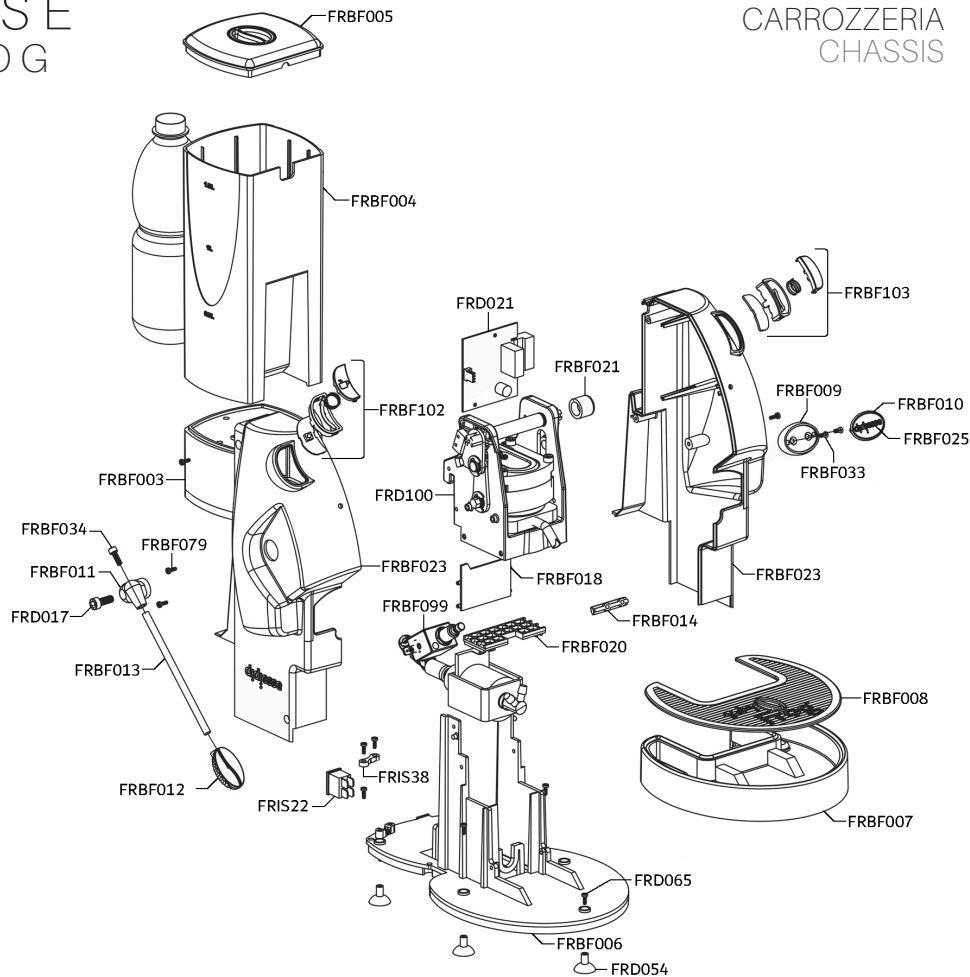
TERMOBLOCCO VAPORE
STEAM THERMOBLOCK



COD.	DENOMINAZIONE	DENOMINATION
FR051	vite inox chiusura gruppo 4x10	Stainless steel screw locking assembly 4x10
FR052	resistenza 230v 1200w vapore	Heating element 230v 1200w steam
FR053	termostato pilota vapore 155°C	Pilot steam thermostat 155°C
FR055	termoblocco vapore completo di coperchio	Steam thermoblock complete with cover
FR056	raccordo vapore a calzamento rapido ad s 1/8 per tubo teflon 2x5	S 1/8 quick-coupling steam fitting for teflon tube 2x5
FR057	termostato sicurezza vapore 250°	Steam safety thermostat 250°
FR058	or viton vapore - coperchio termo-blocco 94,92x2,62	Or viton vapore - coperchio thermoblocco 94,92x2,62



COD.	DENOMINAZIONE	DENOMINATION
FR006	Pompa caffè 230v 50hz - invensys	COFFEE PUMP 230V 50HZ - INVENSYS
FR007	Elettrovalvola 3 vie 230v 50hz	3 WAYS SOLENOID VALVE 230V 50Hz
FR008	Pipetta gomma	RUBBER PIPE
FR070	Raccordo l a calzamento 1/8" 6x4 Completo di dado	L FITTING 1/8" 6X4 COMPLETE WITH NUT
FR085	Antivibrante unviersale	UNIVERSAL VIBRATION-DAMPING
FR089	Profilo gomma spugna 50x3mm Autoadesiva	RUBBER SPONGE PROFILE 50X3mm SELF ADHESIVE

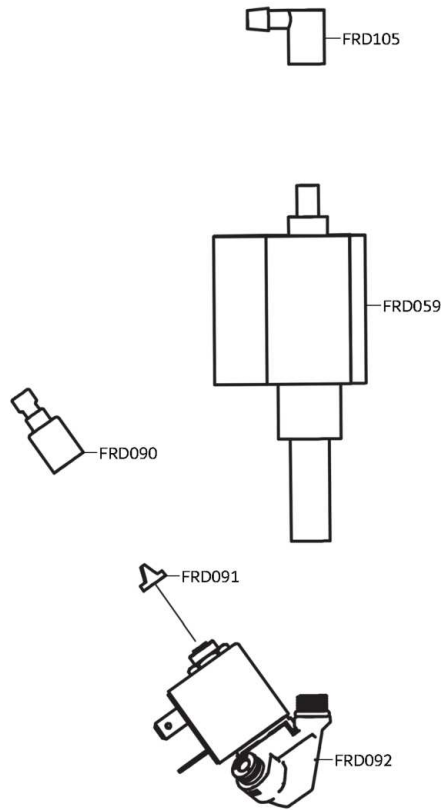


COD. DENOMINAZIONE

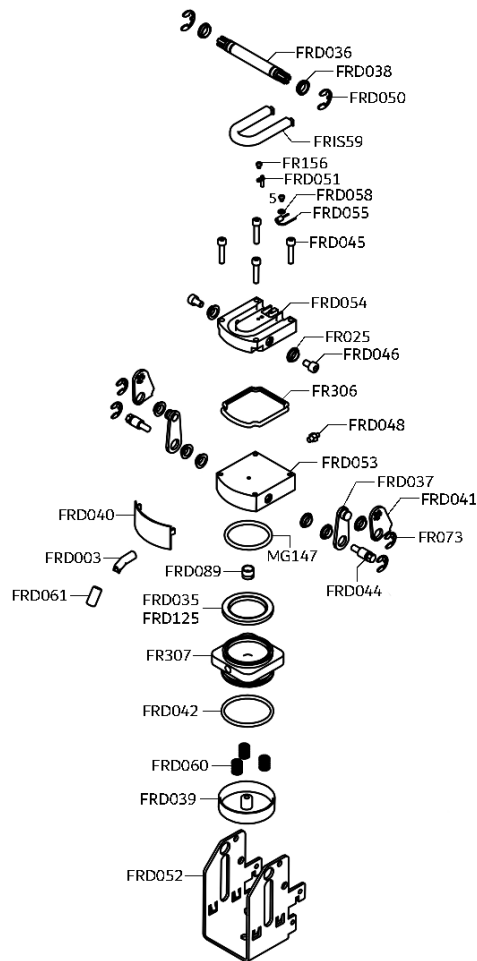
FRBF003	Coperchio Pompa
FRBF004	Serbatoio Baby Frog
FRBF005	Tappo Serbatoio Baby Frog
FRBF006	Base Telaio Baby Frog
FRBF007	Vaschetta Baby Frog
FRBF008	Griglia Baby Frog
FRBF009	Alloggio Tassello Baby Frog
FRBF010	Tassello Logo Didi
FRBF011	Boccola Leva Baby Frog
FRBF012	Pomello Leva Baby Frog
FRBF013	Leva Baby Frog
FRBF014	Giunzione Scocca Baby Frog
FRBF018	Paratia Baby Frog
FRBF020	Tassello Compensatore Baby Frog
FRBF021	Cappuccio Asse Baby Frog
FRBF023	Coppia Fiancate Dx-Sx Baby Frog
FRBF025	Logo Didiesse X Baby Frog
FRBF033	Vite Logo Baby Frog
FRBF034	Vite Per Leva Baby Frog
FRBF099	Assemblato Pompa Baby Frog
FRBF102	Assemblato Pulsante Erogazione Sx Baby Frog
FRBF103	Assemblato Pulsante Dx
FRD017	Perno M5X16 Testa Brugola Nera Inox
FRD064	Ventosa
FRD065	Vite 4.8X9.5 L.20
FRD100	Assemblato Termoblocco
FR079	Vite 4X14 Hilo X Scocche
FRIS22	Interruttore 0 - 1 Baby Frog
FRIS38	Fermacavo Baby Frog

DENOMINATION

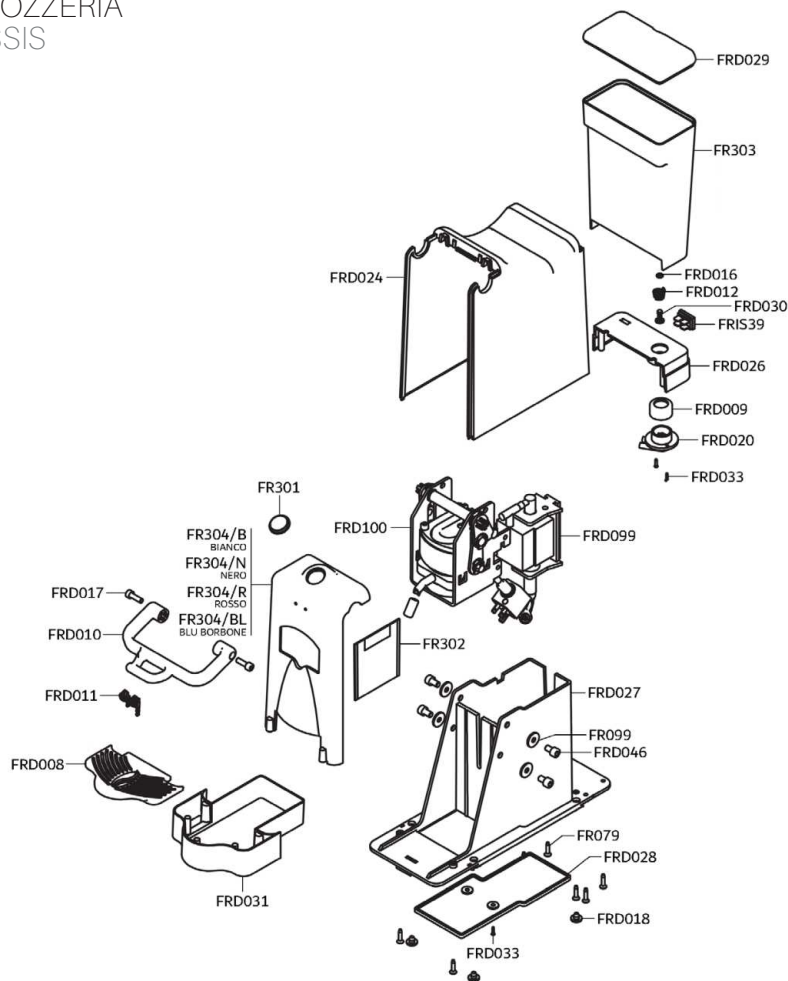
Pump cover
Baby Frog tank
Baby Frog tank lid
Baby frog base panel
Baby Frog tray
Baby Frog grid
Housing dowel
Didi logo dowel
Baby frog lever bushing
Baby frog lever knob
Baby Frog lever
Baby frog panel joint
Baby Frog parathy
Baby Frog dowel compensator
Baby Frog axis cap
Lx-Dx pair of body panel
Didiesse logo x Baby Frog
Logo screw Baby Frog
Lever screw Baby Frog
Baby Frog assembled pump
Lx assembled dispensing button
Rx assembled dispensing button
Black stainless steel allen-headed pin
Sucker
4.8x9.5 l=20 screw
Assembled boiler
Screw 4X14 HILO x panels
0-1 Baby Frog switch
Baby Frog cable clamp



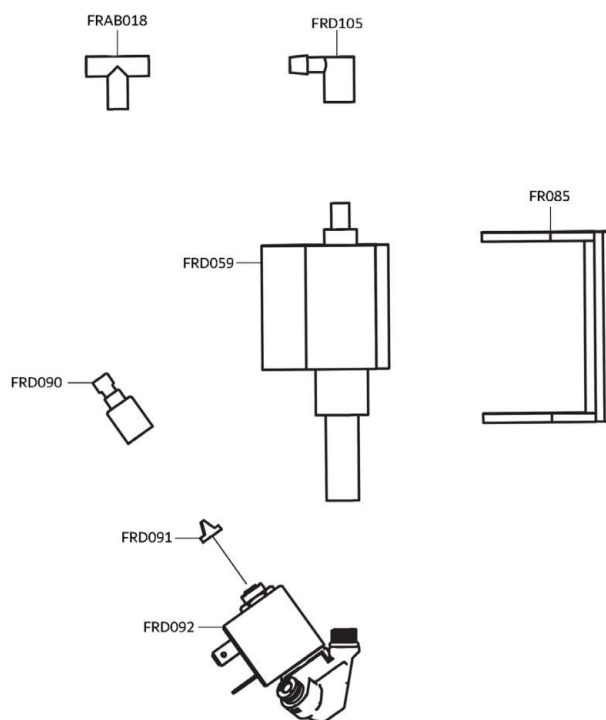
COD.	DENOMINAZIONE	DENOMINATION
FRD059	Pompa Smart 220V	220V Smart pump
FRD090	Portagomma Elettrovalvola	Solenoid rubber holder
FRD091	Valvola Di Non Ritorno Didì	Didì non return valve
FRD092	Elettrovalvola Didì	Didì solenoid valve
FRD105	Pipetta 2 Vie	2 ways pipette



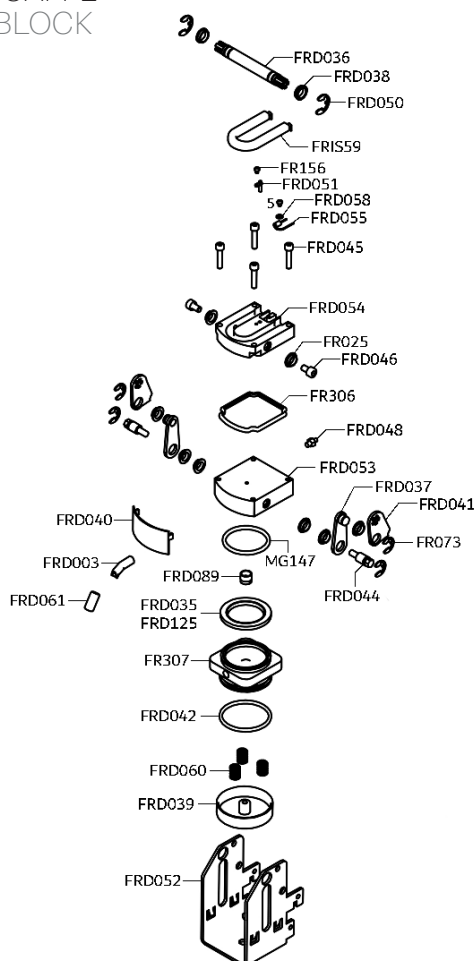
COD.	DENOMINAZIONE	DENOMINATION
FRD003	Beccuccio	Spout
FRD036	Asse	Axle
FRD037	Biella	Connetting Rod
FRD038	Boccole Asse	Axle Bushing
FRD039	Cilindro Alluminio	Aluminum Cylinder
FRD040	Defence	Defence
FRD041	Ginocchio	Knee
FRD042	Or 153 Pistone Portacialda	O-Ring Pod Holder Piston
FRD044	Perni Figurati	Pins
FRD045	Perno M5X25 Testa Brugola Zincata	M5X25 Galvanised Socket Head Pin
FRD046	Perno M6X8 Testa Brugola Zincata	M6X8 Galvanised Socket Head Pin
FRD047	Pistone Portacialda	Pod Holder Piston
FRD048	Raccordo Dritto Meter C/Or 4/2.7 M5	M5 Straight Connettor
FRD050	Seeger Per Asse Da 10	Axis Seeger
FRD051	Sonda Temperatura Didi	Temperature Probe
FRD052	Telaio	Chassis
FRD053	Termoblocco Inferiore Da 44	44 Lower Boiler
FRD054	Termoblocco Superiore Con Resistenza 220V	Upper Boiler With 220V Heating Element
FRD055	Termofusibile	Termofuse
FRD057	Or Cialda 147 Silicone	Silicone O-Ring For Pod
FRD058	Rondella Termofusibile 3X12X1	Termofuse Washer
FRD060	Molla 1.4X10X14.65	1.4X10X14.65 Spring
FRD061	Tappo Beccuccio	Spout Cap
FRD089	Tappo Premicialda	Pod Press Cap
FR025	Boccola	Bushing
FR035	Filtrino Cialda Ø44	Ø44 Pod Filter
FR073	Seeger	Seeger
FR125	Filtrino Cialda Ø38	Ø38 Pod Filter
FR156	Vite Snodata/Termofusibile 2.9X6.5 Tc Croce	Jointed Screw/Thermofuse 2.9X6.5 Tc Cross
FRIS30	Raccordo Girevole 1/8" 90° Innesto Tubo Da 4	1/8" 90° Swivel Junction
FRIS59	Resistenza Termoblocco 220V	220V Heating Element For Boiler



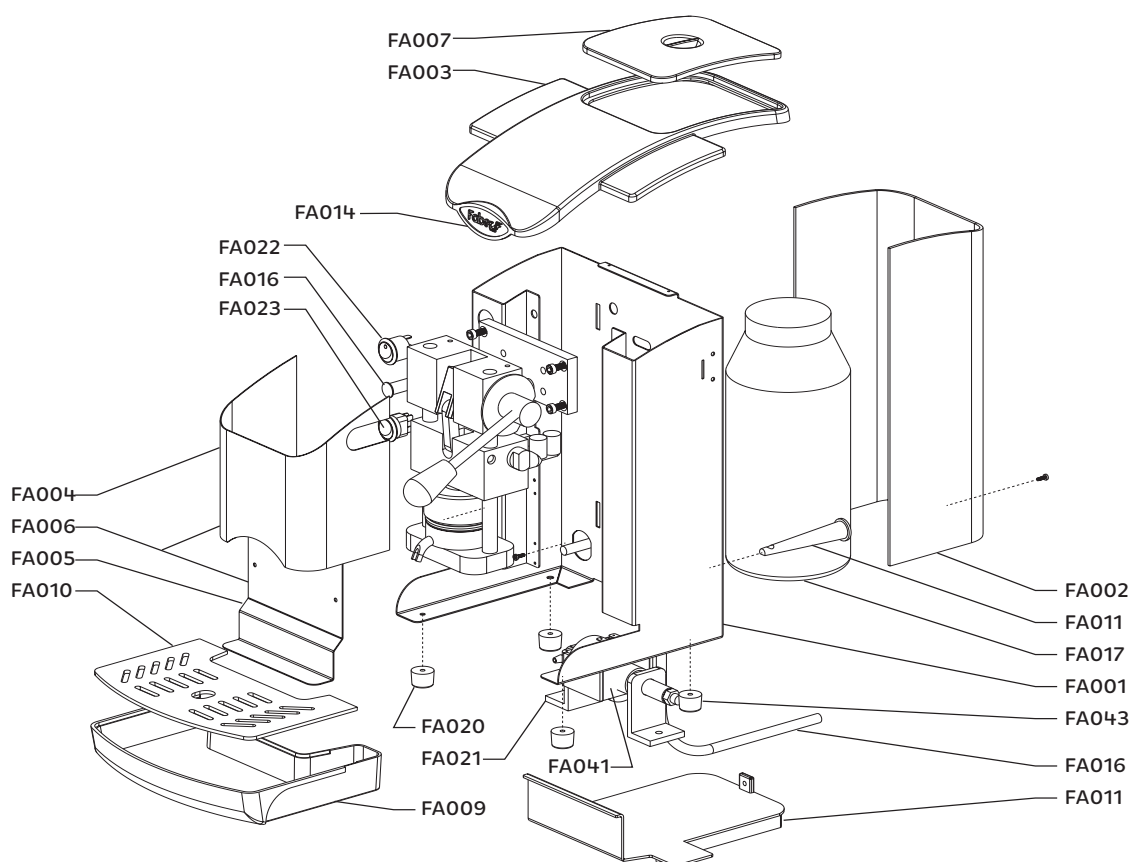
COD.	DENOMINAZIONE	DENOMINATION
FR079	Vite 4X14 Hilo X Scocche	Screw 4X14 HILO x panels
FR099	Rondella Piana 6X24	6X24 Flat washer
FR301	Assemblato Didi Pulsante New	New assembled button DIDI
FR302	Scheda Elettronica Didi	Electronic board
FR303	Assemblato Serbatoio Didi	Assembled tank
FR304/B	Frontale Didi Bianco	DIDI white front panel
FR304/BL	Frontale Didi Blu Borbone	DIDI Borbone blue front panel
FR304/N	Frontale Didi Nero	DIDI blac front panel
FR304/R	Frontale Didi Rosso Pieno Soft	DIDI white front panel
FRD008	Griglia	Grid
FRD009	Guarnizione Rubinetto Didì	Tap gasket Didì
FRD010	Leva Didì	Didì lever
FRD011	Logo Didì	Didì Logo
FRD012	Molla Valvola Serbatoio 8.4X11X 15	Tank valve spring 8.4x11x15
FRD016	Or Valvolino Serbatoio	Tank valve O-Ring
FRD017	Perno M5X16 Testa Brugola Nera Inox	Black stainless steel allen-headed pin
FRD020	Rubinetto Didì	Didì tap
FRD024	Scocca Didì	Didì panel
FRD026	Sottoserbatoio Didì	Didì sub-tank
FRD027	Supporto Didì	Didì bracket
FRD028	Tappo Inferiore	Lower cap
FRD029	Tappo Serbatoio Didì	Tank cap
FRD030	Volantino Serbatoio	Tank wandweel
FRD031	Vaschetta Didì	Didì tray
FRD033	Vite 3X16 Testa Svasata Zincata	Galvanised countersunk screw
FRD046	Perno M6X8 Testa Brugola Zincata	M6x8 GALVANISED SOCKET HEAD PIN
FRD064	Ventosa	Sucker
FRD065	Vite 4.8X9.5 L.20	4.8x9.5 l=20 screw
FRD099	Assemblato Pompa Didì	Assembled pump Didì
FRD100	Assemblato Termoblocco	Assembled boiler
FRIS22	Interruttore 0 - 1	0-1 switch



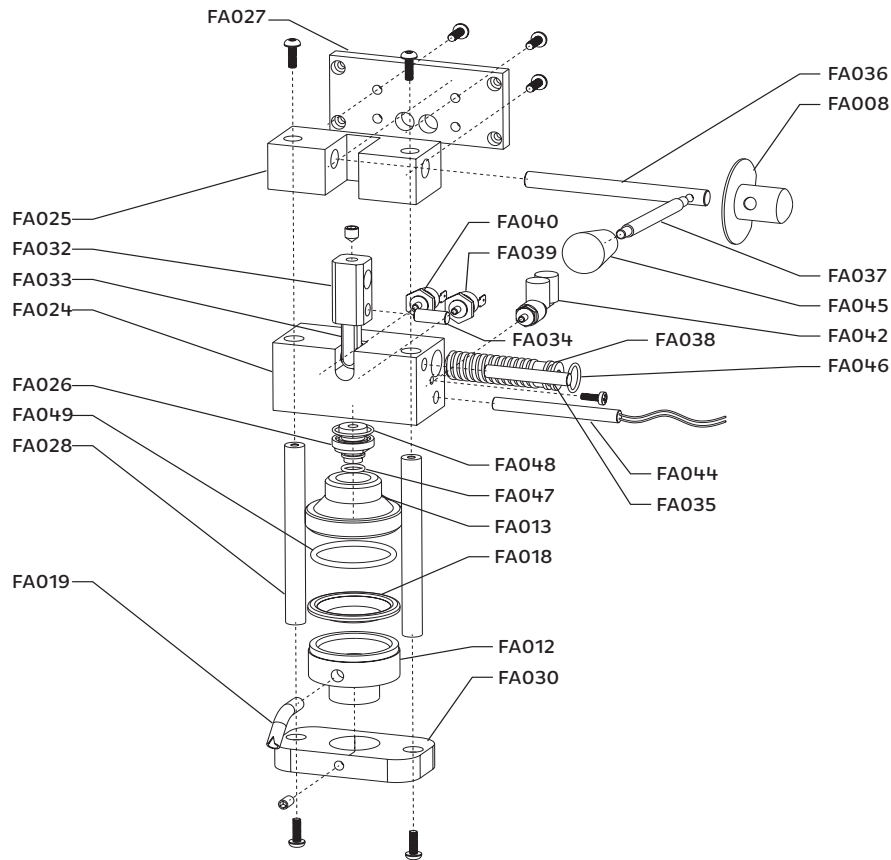
COD.	DENOMINAZIONE	DENOMINATION
FR085	Antivibrante universale	vibrationd-damping block
FRDAB018	Raccordo A "T" In Plastica Per Didì-Twin	Plastic made "T" junction
FRD059	Pompa Smart 220V	220V Smart pump
FRD090	Portagomma Elettrovalvola	Solenoid rubber holder
FRD091	Valvola Di Non Ritorno Didì	Didì non return valve
FRD092	Elettrovalvola Didì	Didì solenoid valve
FRD105	Pipetta 2 Vie	2 ways pipette



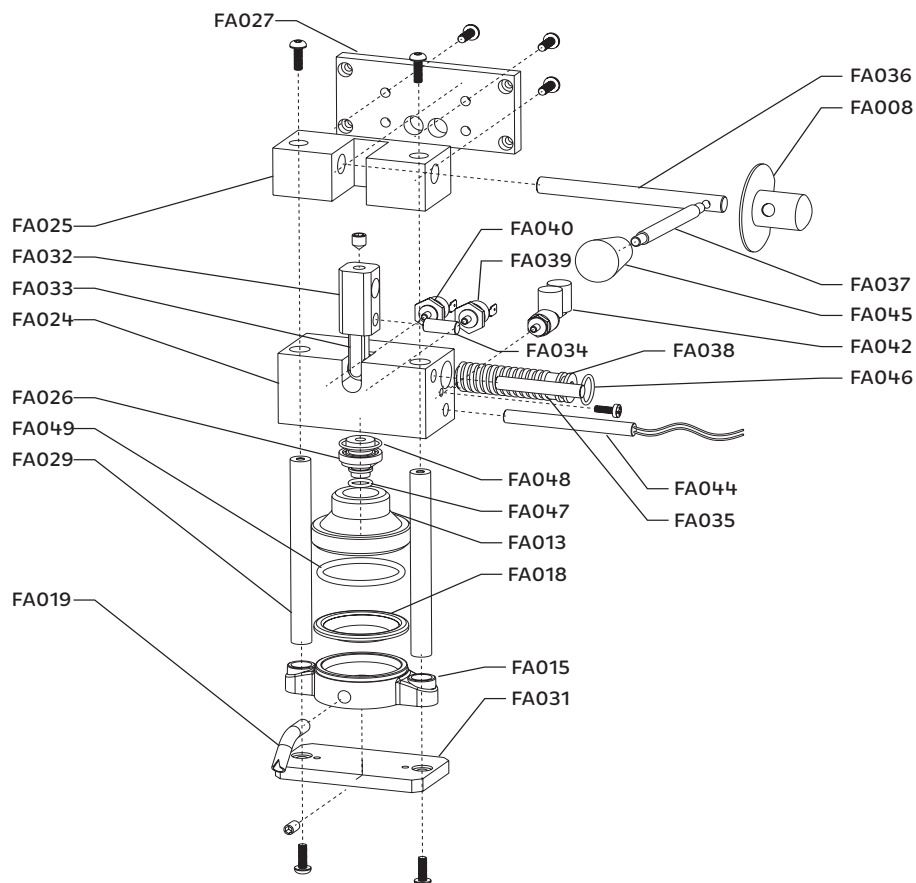
COD.	DENOMINAZIONE	DENOMINATION
FRD003	Beccuccio	Spout
FRD036	Asse	Axle
FRD037	Biella	Connetting Rod
FRD038	Boccole Asse	Axle Bushing
FRD039	Cilindro Alluminio	Aluminum Cylinder
FRD040	Defence	Defence
FRD041	Ginocchio	Knee
FRD042	Or 153 Pistone Portacialda	O-Ring Pod Holder Piston
FRD044	Perni Figurati	Pins
FRD045	Perno M5X25 Testa Brugola Zincata	M5X25 Galvanised Socket Head Pin
FRD046	Perno M6X8 Testa Brugola Zincata	M6X8 Galvanised Socket Head Pin
FRD047	Pistone Portacialda	Pod Holder Piston
FRD048	Raccordo Dritto Meter C/Or 4/2.7 M5	M5 Straight Connettor
FRD050	Seeger Per Asse Da 10	Axis Seeger
FRD051	Sonda Temperatura	Temperature Probe
FRD052	Telaio	Chassis
FRD053	Termoblocco Inferiore Da 44	44 Lower Boiler
FRD054	Termoblocco Superiore Con Resistenza 220V	Upper Boiler With 220V Heating Element
FRD055	Termofusibile	Termofuse
FRD057	Or Cialda 147 Silicone	Silicone O-Ring For Pod
FRD058	Rondella Termofusibile 3X12X1	Termofuse Washer
FRD060	Molla 1.4X10X14.65	1.4X10X14.65 Spring
FRD061	Tappo Beccuccio	Didì Spout Cap
FRD089	Tappo Premicialda	Pod Press Cap
FR025	Boccola	Bushing
FR035	Filtrino Cialda Ø44	Ø44 Pod Filter
FR073	Seeger	Seeger
FR125	Filtrino Cialda Ø38	Ø38 Pod Filter
FR156	Vite Snodata/Termofusibile 2.9X6.5 Tc Croce	Jointed Screw/Termofuse 2.9X6.5 Tc Cross
FRIS30	Raccordo Girevole 1/8" 90° Innesto Tubo Da 4	1/8" 90° Swivel Junction
FRIS59	Resistenza Termoblocco 220V	220V Heating Element For Boiler



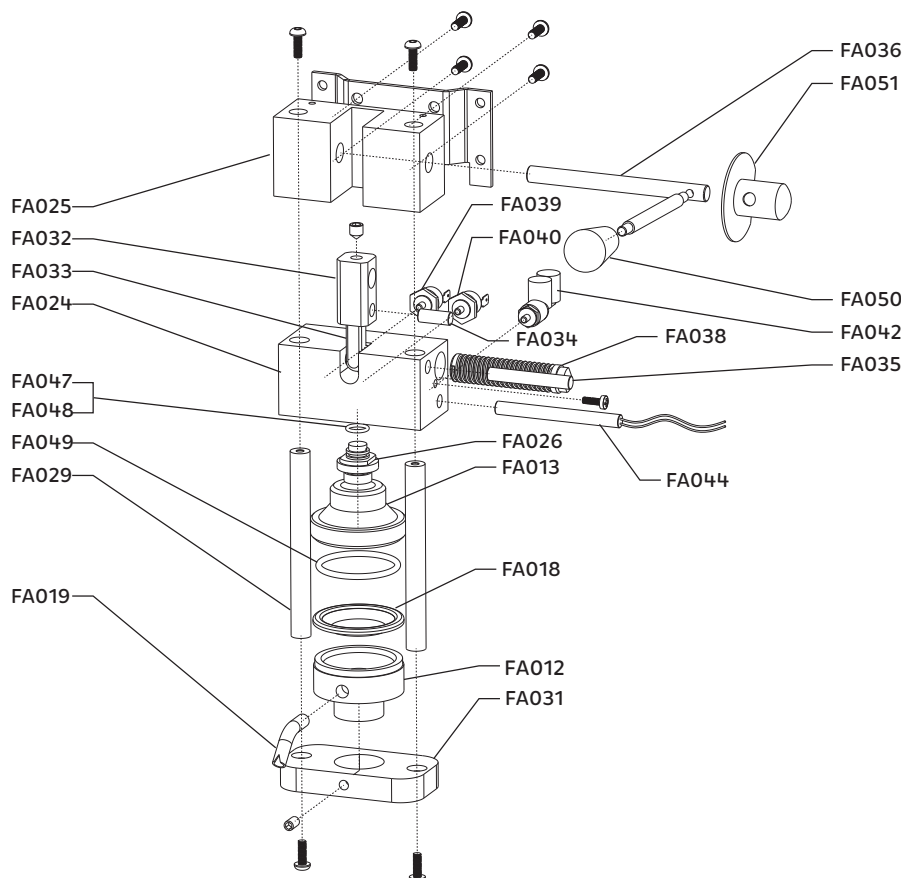
COD.	DENOMINAZIONE	DENOMINATION
FA001	Telaio SLOT acciaio	Slot steel chassis
FA002	Carter posteriore ABS	Abs rear panel
FA003	Coperchio superiore ABS	Abs cover
FA004	Carter bombato Inox	Stainless steel convex panel
FA005	Carter inox	Stainless steel panel
FA006	Carter frontale ABS	Abs front panel
FA007	Tappo copertura superiore ABS	Abs cover cap
FA009	Vaschetta	Drain tray
FA010	Griglia vaschetta	Grid tray
FA011	Base con scarico	Base with discharge
FA014	Tassello etichetta	Label
FA016	Spia luminosa	Pilot lamp
FA016	Spia luminosa	Pilot lamp
FA017	Tanica	Water tank
FA020	Piedino in gomma	Rubber foot
FA021	Antivibrante	Vibration-damping
FA022	Tasto erogazione	Dispensing switch
FA023	Tasto accensione	On-off switch
FA041	Pompa Smart EP 5 230V 50Hz	Ep5 v230 50hz smart pump
FA043	Raccordo a gomito	L fitting



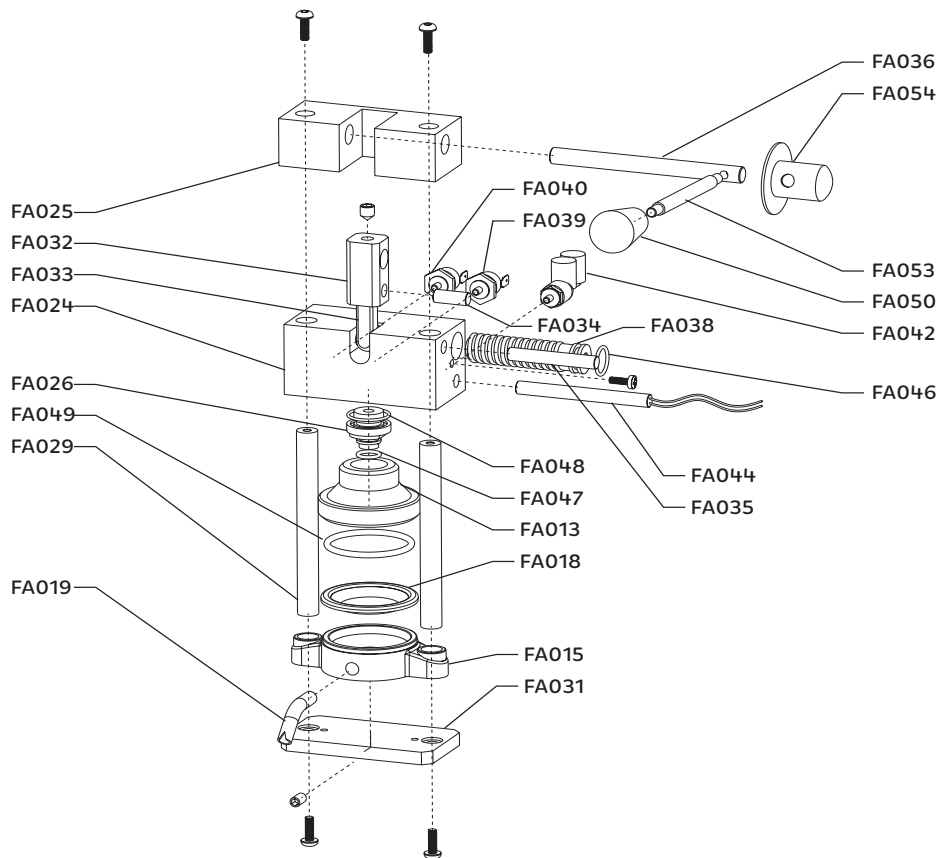
COD.	DENOMINAZIONE	DENOMINATION
FA008	Cappuccio	Hood
FA012	Portacialde in DELRIN	Delrin pod holder
FA013	Pressacialde	Pod holder
FA018	Filtro doccia	Shower
FA019	Beccuccio	Nozzle
FA024	Blocco riscaldatore	Aluminum heat exchanger
FA025	Supporto superiore	Upper holder
FA026	Diffusore	Gigleur
FA027	Piastra fissaggio blocco	Fixing plate
FA028	Colonna cromata	Chrome column
FA030	Piastra inferiore cromata	Lower chrome plate
FA032	Forcella	Fork
FA033	Biella	Rod
FA034	Spina Ø8x20	Ø8X20 pin
FA035	Spina Ø8x53	Ø8X53 pin
FA036	Perno leva	Lever pin
FA037	Leva SLOT	Slot lever
FA038	Siluro	Spiral unit
FA040	Termostato 95° R.A. M4 flangia esagonale	95° Thermostat
FA042	Valvola 3 vie	3 Way valve
FA044	Resistenza 230V 500W MF	Cartridge heating element 230v 500w mf
FA045	Pomello	Knob
FA046	OR 3050 siluro	OR FOR SPIRAL UNIT 3050
FA047	OR diffusore A	OR GIGLEUR A
FA048	OR diffusore B	OR Gigleur B
FA049	OR 149 Ø44,45 x 3,53 vyton	OR 149 Ø44,45 x 3,53 vyton



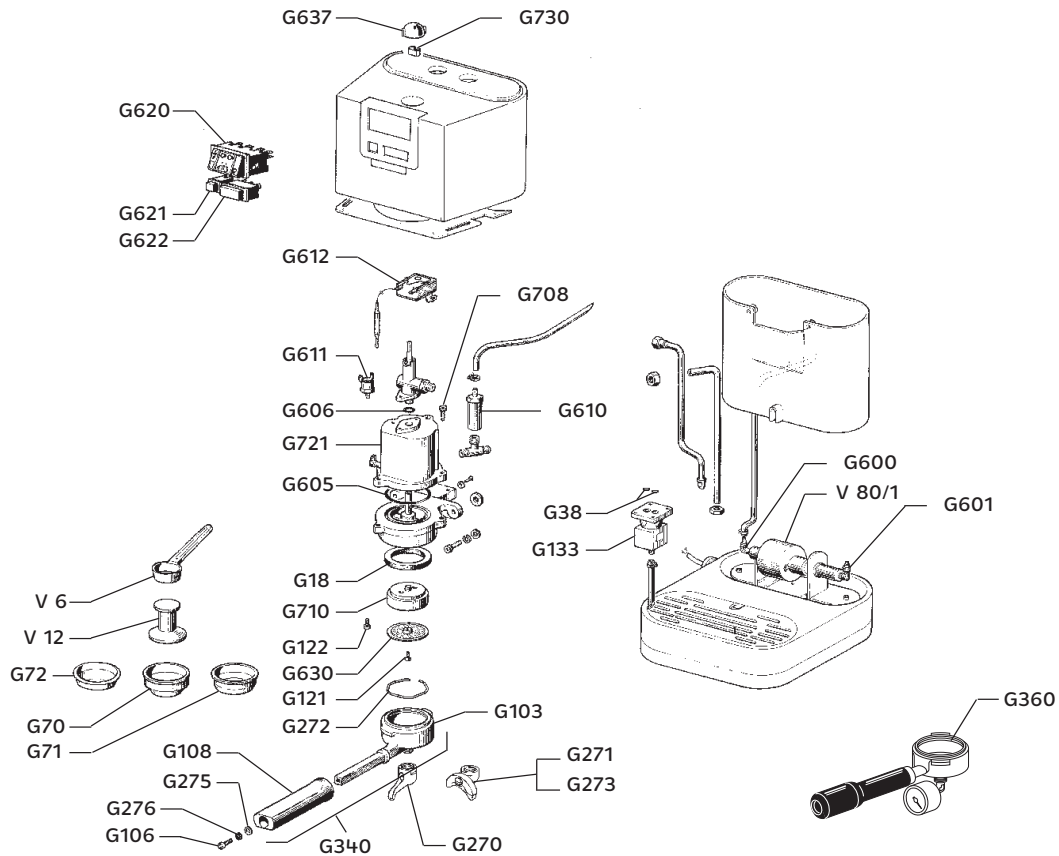
COD.	DENOMINAZIONE	DENOMINATION
FA008	Cappuccio	Cap
FA015	Portacialde stampato	Pod holder
FA013	Pressacialde	Pod holder
FA018	Filtro doccia	Shower
FA019	Beccuccio	Nozzle
FA024	Blocco riscaldatore	Aluminum heat exchanger
FA025	Supporto superiore	Upper holder
FA026	Diffusore	Gigleur
FA027	Piastra fissaggio blocco	Fixing plate
FA029	Colonna	Column
FA031	Piastra inferiore	Lower plate
FA032	Forcella	Fork
FA033	Biella	Rod
FA034	Spina Ø8x20	Ø8X20 pin
FA035	Spina Ø8x53	Ø8X53 pin
FA036	Perno leva	Lever pin
FA037	Leva SLOT	Slot lever
FA038	Siluro	Spiral unit
FA040	Termostato 95° R.A. M4 flangia esagonale	95° Thermostat
FA042	Valvola 3 vie	3 Way valve
FA044	Resistenza 230V 500W MF	Cartridge heating element 230v 500w mf
FA045	Pomello	Knob
FA046	OR 3050 siluro	Or for spiral unit 3050
FA047	OR diffusore A	Or gigleur a
FA048	OR diffusore B	Or gigleur b
FA049	OR 149 Ø44,45X3,53 VYTON	OR 149 Ø44,45X3,53 VYTON



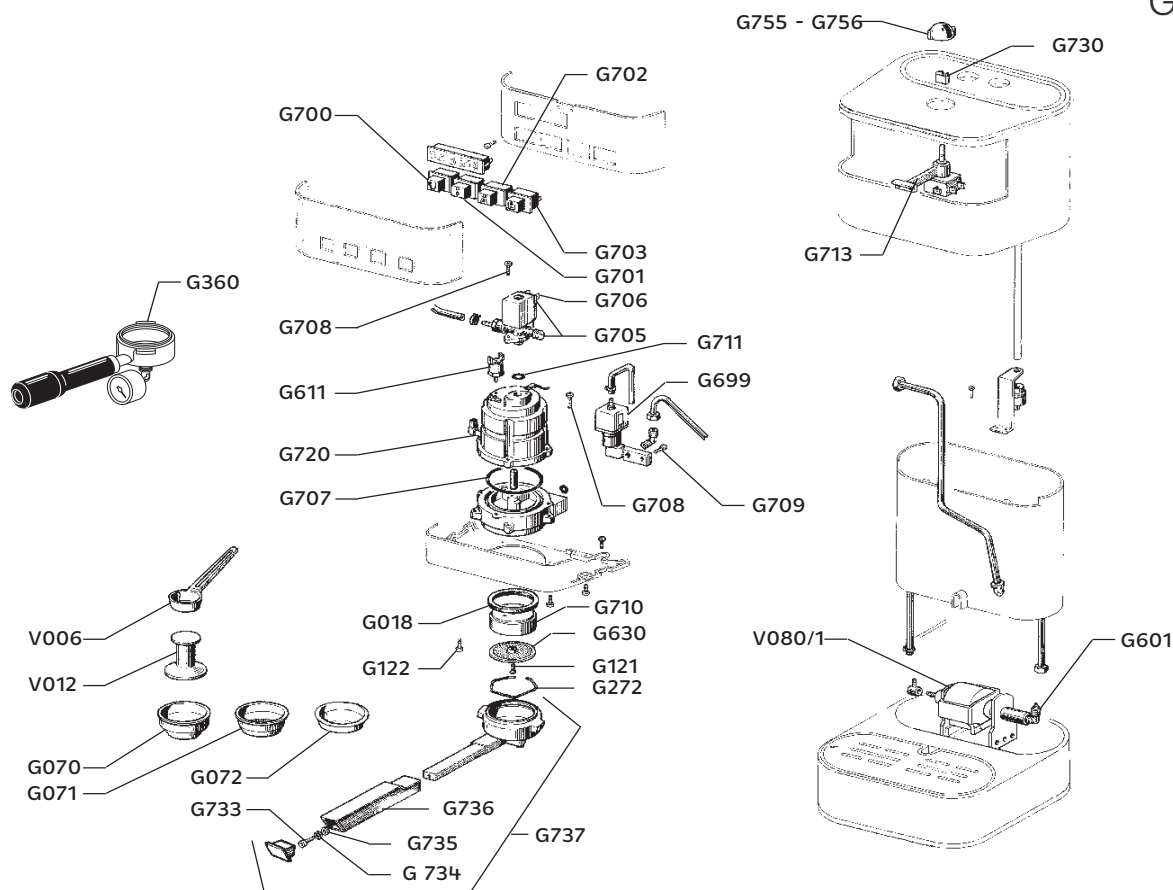
COD.	DENOMINAZIONE	DENOMINATION
FA013	Pressacialde	Pod holder
FA015	Portacialde stampato	Pod holder
FA018	Filtro doccia	Shower
FA019	Beccuccio	Nozzle
FA024	Blocco riscaldatore	Aluminum heat exchanger
FA025	Supporto superiore	Upper holder
FA026	Diffusore	Gigleur
FA029	Colonna	Column
FA031	Piastra inferiore	Lower plate
FA032	Forcella	Fork
FA033	Biella	Rod
FA033	Biella	Rod
FA034	Spina Ø8x20	Ø8X20 pin
FA035	Spina Ø8x53	Ø8X53 pin
FA036	Perno leva	Lever pin
FA038	Siluro	Spiral unit
FA039	Termostato 145° R.M. flangia M4 esagonale	145° Thermostat
FA040	Termostato 95° R.A. M4 flangia esagonale	95° Thermostat
FA042	Valvola 3 vie	3 Way valve
FA044	Resistenza 230V 500W MF	Cartridge heating element 230v 500w mf
FA047	OR diffusore A	Or gigleur a
FA048	OR diffusore B	Or gigleur b
FA049	OR 149 Ø44,45X3,53 VYTON	Or 149 Ø44,45X3,53 vyton
FA050	Pomello MINI SLOT	Knob mini slot
FA051	Cappuccio MINI SLOT	MINI SLOT hood



COD.	DENOMINAZIONE	DENOMINATION
FA013	Pressaciale	Pod holder
FA015	Portaciale stampato	Pod holder
FA018	Filtro doccia	Shower
FA019	Beccuccio	Nozzle
FA024	Blocco riscaldatore	Aluminum heat exchanger
FA025	Supporto superiore	Upper holder
FA026	Diffusore	Gigleur
FA029	Colonna	Column
FA031	Piastra inferiore	Lower plate
FA032	Forcella	Fork
FA033	Biella	Rod
FA034	Spina Ø8x20	Ø8X20 pin
FA035	Spina Ø8x53	Ø8X53 pin
FA036	Perno leva	Lever pin
FA038	Siluro	Spiral unit
FA039	Termostato 145° R.M. flangia M4 esagonale	145° Thermostat
FA040	Termostato 95° R.A. M4 flangia esagonale	95° Thermostat
FA042	Valvola 3 vie	3 Way valve
FA044	Resistenza 230V 500W MF	Cartridge heating element 230v 500w mf
FA046	OR 3050 siluro	Or for spiral unit 3050
FA047	OR diffusore A	Or gigleur a
FA048	OR diffusore B	Or gigleur b
FA049	OR 149 Ø44,45X3,53 VYTON	Or 149 Ø44,45X3,53 vyton
FA053	Leva pomello piccolo	Knob lever
FA054	Cappuccio FABILA	Fabila hood



COD.	DENOMINAZIONE	DENOMINATION	COD.	DENOMINAZIONE	DENOMINATION
G018	Guarniz. porta filtro mm. 8,5	8.5mm. portafilter gasket	G601	Raccordo a gomito	Elbow fitting
G038	OR	O-ring	G605	OR 156	156 O-ring
G070	Filtro 1 tazza 7 grammi	1-CUP FILTER WITH EDGE, 7 G.	G606	OR 119	119 O-RING
G071	Filtro 2 tazze 14 grammi	2-cup filter with edge, 14 g.	G610	Valvola di superpressione	Over-pressure valve
G072	Filtro cieco	Blind filter	G611	Termostato vapore	Steam thermostat
G103	Portafiltro	Portafilter	G612	Termostato con sonda	Thermostat with probe
G106	Vite	Grip fixing screw	G620	Interruttore 10 A V 230	230V switch panel
G108	Manopola porta filtro	Portafilter knob	G621	Spia luminosa gialla V 230	230V yellow pilot lamp
G121	Vite inox	SS screw for shower screen	G622	Spia luminosa rossa V 230	230V red pilot lamp
G122	Vite inox	SS screw for shower screen holder	G630	Doccia	Group body
G133	Elettrovalvola V 230	Solenoid valve 230V	G637	Volantino vapore	Steam knob
G270	Beccuccio a 1 via curvato	1-way bent spout	G708	Brugola	Steam valve boiler screw
G271	Beccuccio 2 vie	2-way spout	G710	Blocchetto porta doccia	Shower screen holder plate
G272	Molla	Filter stop spring	G721	Caldaietta 230 V	Baby boiler 230V
G273	Beccuccio 2 vie con divisore	2-way spout with divider	G730	Molla volantino	Baby knob spring
G275	Rondella spaccata	Handle screw washer	V006	Dosatore in acciaio	Metal measuring spoon
G276	Rondella	HANDLE BENZING	V012	Pressino in plastica	BAKELITE COFFEE PRESSURE
G340	Portafiltro completo 1° mod.	1st mod. complete portafilter	V080/1	Pompa a membrana 68W 230 V	Diaphragm pump 68W 230V
G360	Portafiltro prova pressione	PRESSURE TEST PORTAFILTER			
G600	Portagomma a gomito	Elbow rubber holder			



COD. DENOMINAZIONE

G018	Guarniz. porta filtro Ø8,5
G070	Filtro 1 tazza 7g
G071	Filtro 2 tazze 14g
G072	Filtro cieco
G121	Vite inox
G122	Vite inox
G272	Molla
G360	Portafiltro prova pressione
G601	Raccordo a gomito
G611	Termostato vapore 150°
G630	Doccia
G699	Elettrovalvola 3 vie
G700	Pulsante caffè
G701	Pulsante acqua
G702	Pulsante vapore
G703	Spia luminosa acqua
G705	Elettrovalvola 2 vie Baby
G706	Bobina V 230
G707	OR Boiler
G708	Brugola
G709	Brugola
G710	Blocchetto porta doccia
G711	OR rubinetto

DENOMINATION

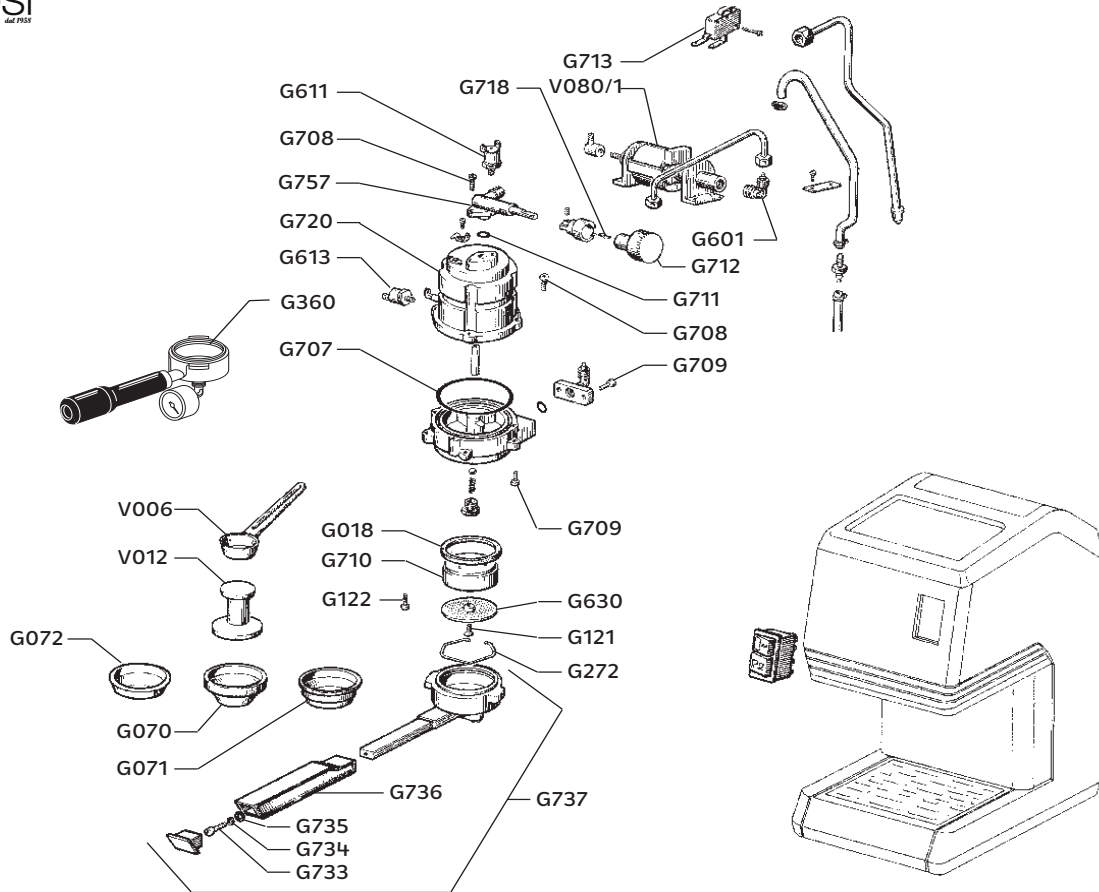
Ø8.5	portafilter gasket
1-cup	filter with edge, 7g
2-cup	filter with edge, 14g
	Blind filter
SS	screw for shower screen
SS	screw for shower holder
	Filter stop spring
	Pressure test portafilter
	Elbow fitting
	Steam thermostat 150°
	Shower screen
	3-way solenoid valve
	Coffee switch
	Water switch
	Steam switch
	Water pilot lamp
	2-way solenoid for "Baby"
	Coil 230V
	Boiler O-ring
	Steam valve boiler screw
	Group securing screw
	Shower screen holder plate
	Valve O-ring

COD. DENOMINAZIONE

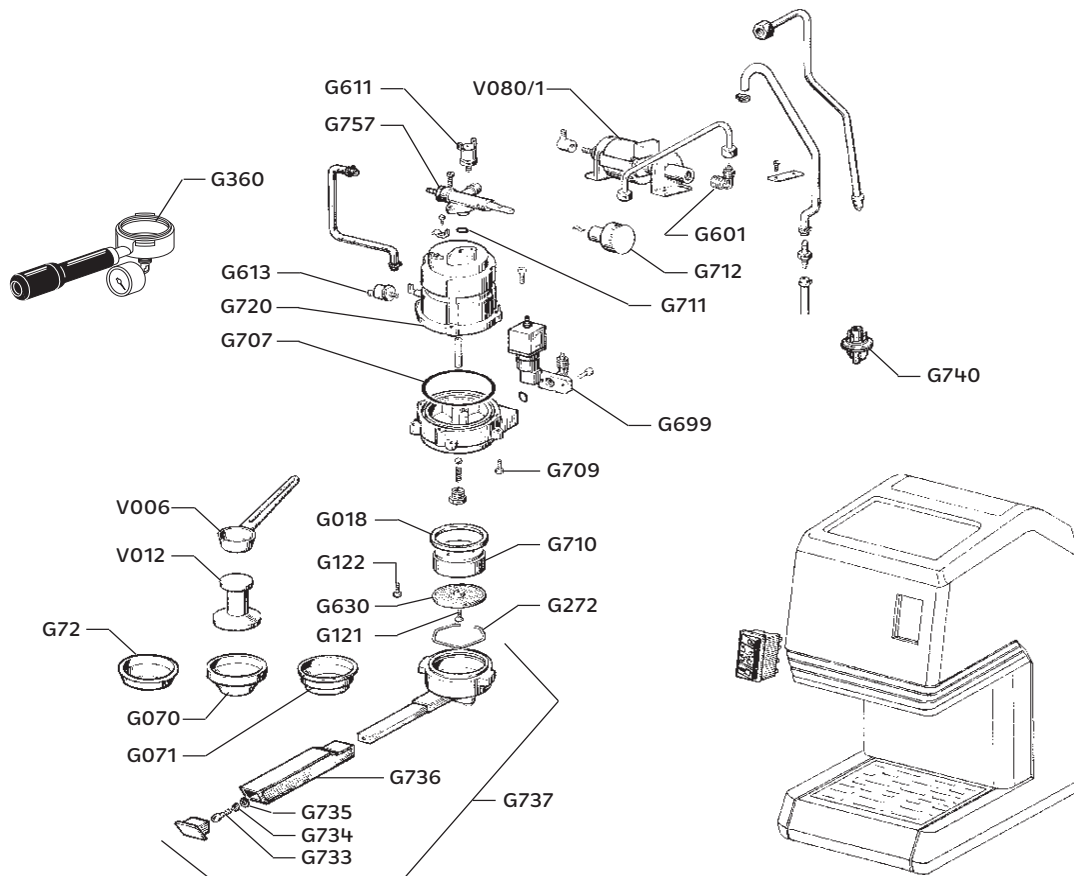
G713	Microinterruttore
G720	Caldaietta V230 Baby
G730	Molla volante Baby
G733	Vite
G734	Rondella
G735	Grower
G736	Manopola
G737	Portafiltro completo
G755	Volantino vapore Nuova Baby
G756	Volantino vapore Gran Gaggia
V006	Dosatore inox
V012	Pressino in plastica
V080/1	Pompa membrana 68W 230V

DENOMINATION

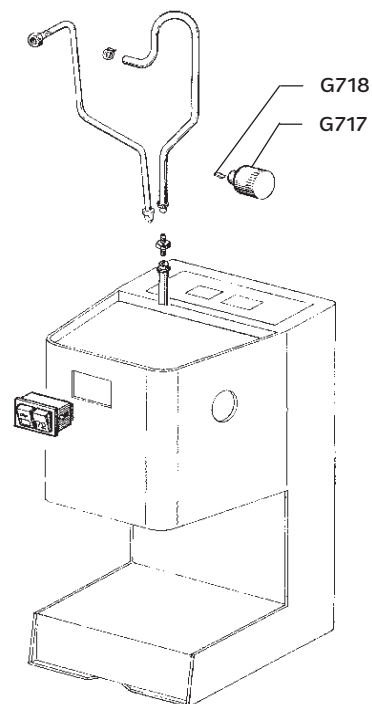
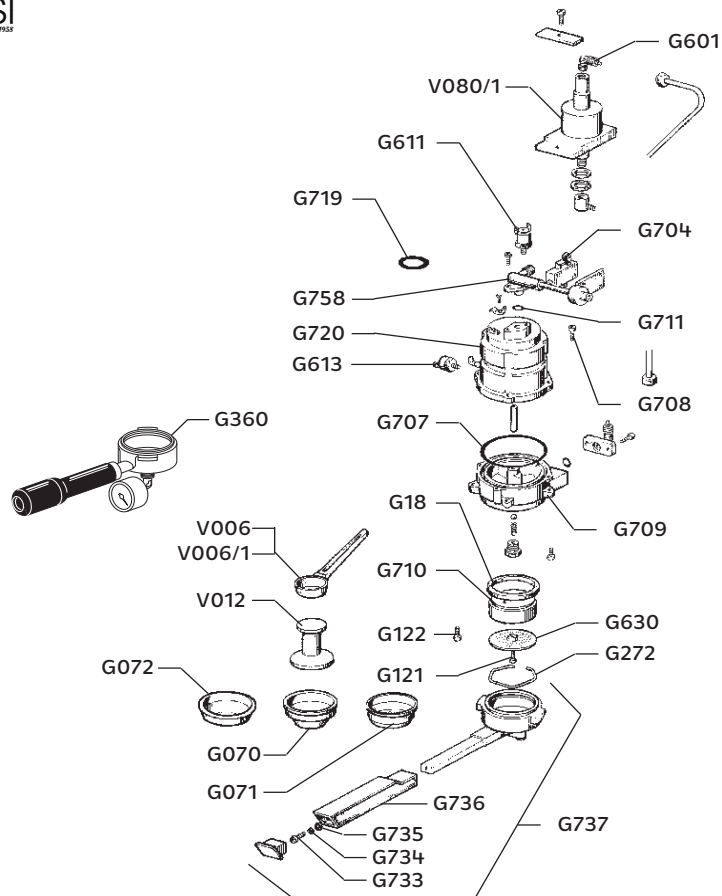
Coffee	microswitch
"Baby"	boiler 230V
"Baby"	knob spring
	Screw for grip
	Washer for grip
	Grower for grip
	New "Baby" grip with cap
	Complete portafilter
	Steam knob "New Baby"
	Gran Gaggia Small steam knob
	Steel measuring tamper
	Bakelite coffee pressure
	Membrane pump 68W 230V



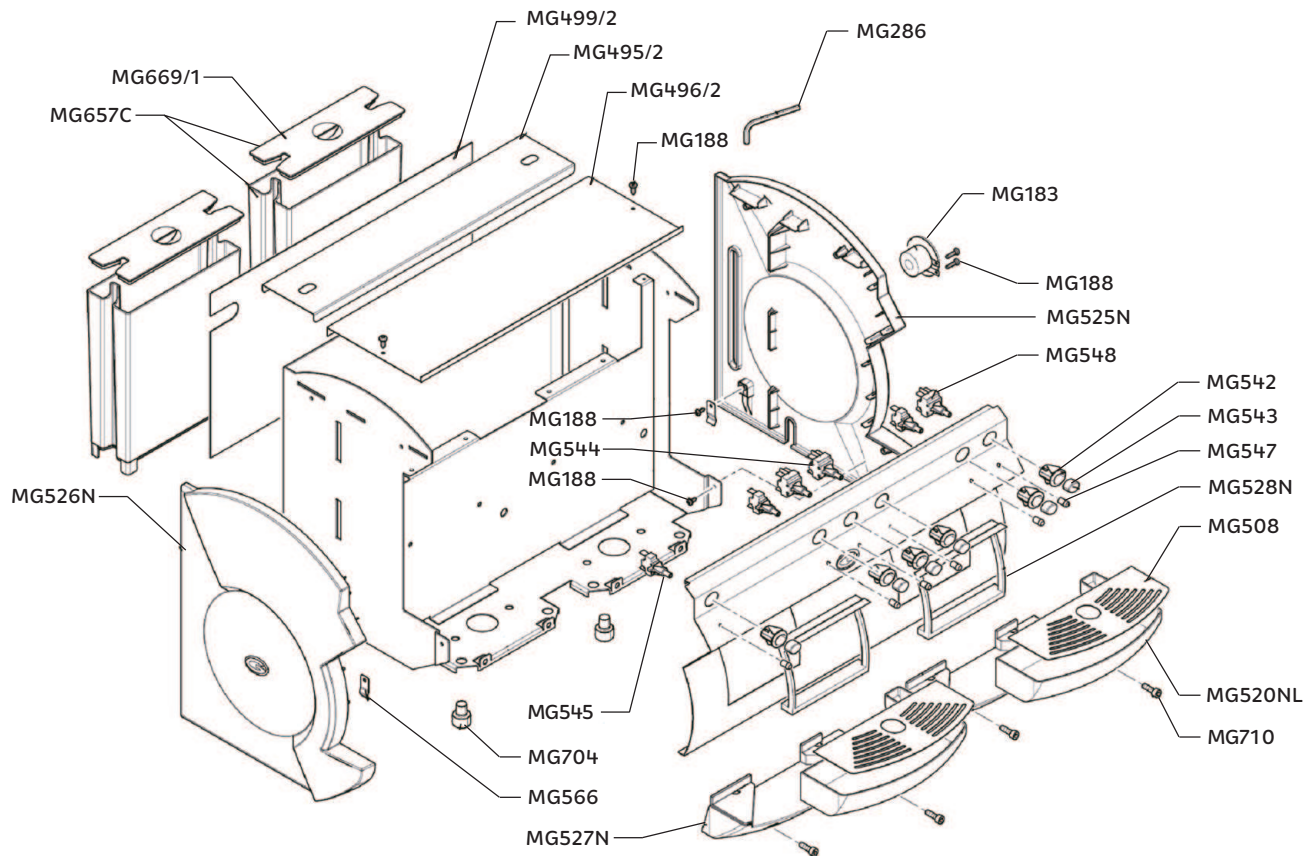
COD.	DENOMINAZIONE	DENOMINATION
G018	Guarniz. porta filtro Ø8,5	8.5mm. portafilter gasket
G070	Filtro 1 tazza 7 grammi	1-cup filter with edge, 7 g.
G071	Filtro 2 tazze 14 grammi	2-cup filter with edge, 14 g.
G072	Filtro cieco	Blind filter
G121	Vite inox	SS screw for shower screen
G122	Vite inox	SS screw for shower screen holder
G272	Molla	Filter stop spring
G360	Portafiltro prova pressione	Pressure test portafilter
G601	Raccordo a gomito	Elbow fitting
G611	Termostato vapore 150°	Steam thermostat 150°
G613	Termostato caffè 107°	107° Coffee thermostat
G630	Doccia	Shower screen
G707	OR caldaia	Boiler O-ring
G708	Brugola vapore	Steam valve boiler screw
G709	Brugola	Group securing screw
G710	Blocchetto porta doccia	Shower screen holder plate
G711	OR rubinetto	Valve O-ring
G712	Volantino vapore	"Dandy" espresso steam handle
G713	Microinterruttore	Coffee microswitch
G718	Molla volantino	Knob spring
G720	Caldaietta 230V	Espresso "Baby" boiler 230V
G733	Vite	Screw for grip
G734	Rondella	Washer for grip
G735	Grower	Grower for grip
G736	Manopola Nuova baby	New "Baby" grip with cap
G737	Portafiltro completo	Complete portafilter
G757	Rubinetto	Espresso "Dandy" valve
V006	Dosatore inox	Steel measuring spoon
V012	Pressino in plastica	Bakelite coffee tamper
V080/1	Pompa a membr. V230W68	Diaphragm pump 230V 68W



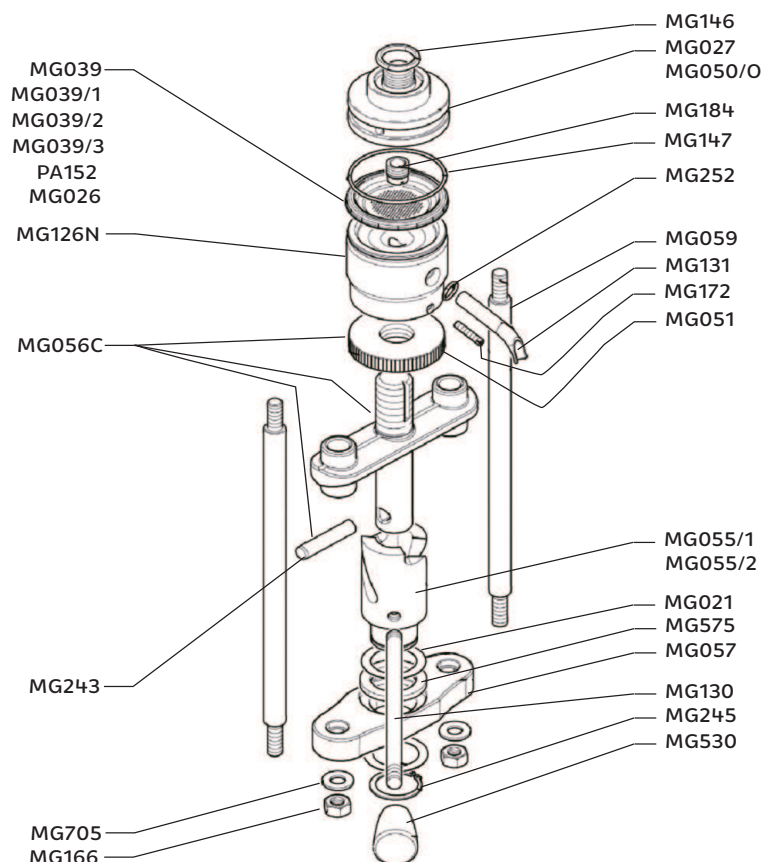
COD.	DENOMINAZIONE	DENOMINATION
G018	Guarniz. porta filtro Ø8,5	8.50 portafilter gasket
G070	Filtro 1 tazza 7g.	1-cup filter with edge, 7g.
G071	Filtro 2 tazze 14g.	2-cup filter with edge, 14g.
G072	Filtro cieco	Blind filter
G121	Vite inox	SS screw for shower screen
G122	Vite inox	SS screw for shower screen holder
G272	Molla ferma	Spring
G360	Portafiltro prova pressione	Pressure test portafilter
G601	Raccordo a gomito	W/bow fitting
G611	Termostato vapore 150°	Steam thermostat 150°
G613	Termostato caffè 107°	107° Coffee thermostat
G630	Doccia	Shower screen
G699	Elettrovalvola 3 vie 230 V	3-way solen. for "New Baby/Dandy" 230V
G707	OR caldaia	Boiler O-ring
G709	Brugola	Group securing screw
G710	Blocchetto porta doccia	Shower screen
G711	OR rubinetto	Valve O-ring
G712	Volantino vapore	"Dandy" espresso steam handle
G720	Caldaietta V 230	Espresso "Baby" boiler 230V
G733	Vite	Screw for grip
G734	Rondella	Washer for grip
G735	Grower	Grower for grip
G736	Manopola nuove baby	New "Baby" grip with cap
G737	Portafiltro completo	Complete portafilter
G740	Termostato	"Dandy" thermostat
G757	Rubinetto Espresso	Espresso "Dandy" valve
V006	Dosatore inox	Metal measuring spoon
V012	Pressino in plastica	Bakelite coffee tamper
V080/1	Pompa a membr. V230 W68	Diaphragm pump 230V 68W



COD.	DENOMINAZIONE	DENOMINATION
G018	Guarniz. porta filtro Ø8,5	Ø8.5 portafilter gasket
G070	Filtro 1 tazza 7g.	1-cup filter with edge, 7 g.
G071	Filtro 2 tazze 14g.	2-cup filter with edge, 14 g.
G072	Filtro cieco	Blind filter
G121	Vite inox	SS screw for shower screen
G122	Vite inox	SS screw for shower holder
G272	Molla fermafiltro	Filter stop spring
G360	Portafiltro prova pressione	Pressure test portafilter
G601	Raccordo	Elbow fitting
G611	Termostato vapore 150°	Steam thermostat 150°
G613	Termostato caffè	107° Coffee thermostat
G630	Doccetta	Shower screen
G704	Microinterruttore	Microswitch
G707	OR caldaia	Boiler O-ring
G708	Brugola	Steam valve boiler screw
G719	Brugola	Group securing screw
G710	Blocchetto porta doccia	Shower screen holder plate
G711	OR rubinetto	Valve O-ring
G717	Volantino vapore	Coffee steam knob
G718	Molla volantino	Knob spring
G719	OR Vyton asta rubinetto	New "Baby" Vyton valve O-ring
G720	Caldaietta 230V	Espresso "Baby" boiler 230V
G733	Vite	Screw for grip
G734	Rondella	Washer for grip
G735	Grower	Grower for grip
G736	Manopola nuove baby	New "Baby" grip with cap
G737	Portafiltro completo	Complete portafilter
G758	Rubinetto	Coffee valve
V006	Dosatore inox	Metal measuring spoon
V006/1	Dosatore di plastica	Bakelite measuring spoon
V012	Pressino in plastica	Bakelite coffee pressure
V080/1	Pompa a membr. V230 68W	Diaphragm pump 230V 68W



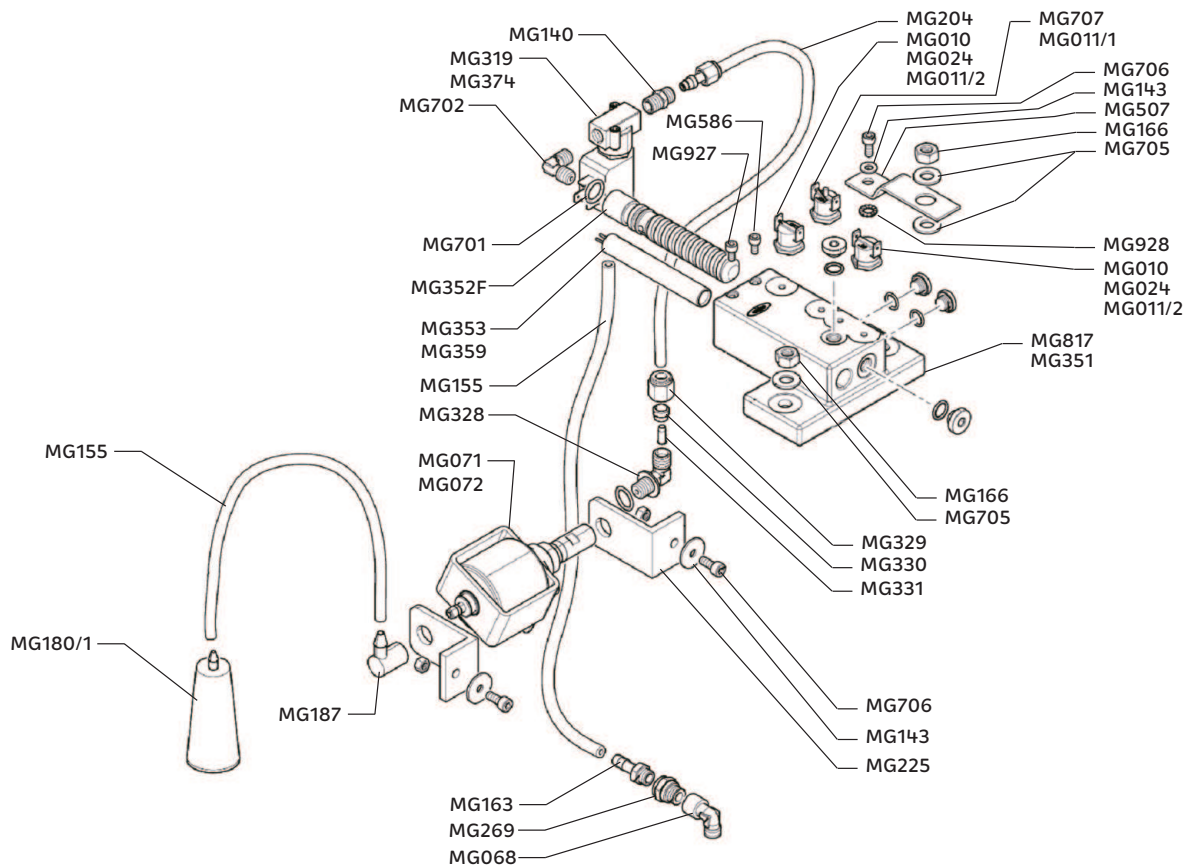
COD.	DENOMINAZIONE	DENOMINATION
MG183	Fermacavo CE completo di viti	CE cable clamp with screws
MG188	Vite 3,5x9,5 testa bombata a croce DIN7981C	Tapping screw 3,5x9,5 DIN7981C
MG286	Chiave reg.porta cialde arnite	Pod holder adjusting spanner
MG495/2	Coperchio vasca DADA 2 gr. - Tanica doppia-	Tank cover DADA 2 gr. - Double tank -
MG496/2	Coperchio scaldatazze DADA 2gr -tanica doppia-	Cover cup warmer DADA 2gr - Double tank -
MG499/2	Pannello divisorio DADA 2 gr. -tanica doppia-	Partition panel for DADA 2 gr - Double tank -
MG508	Griglia vaschetta TERRY/DADA	Tray grid - TERRY/DADA
MG520NL	Vaschetta DADA col.nero lucido	Black water discharged tray
MG525N	Fianco dx DADA col. nero in TRIAX	Black right side panel for DADA - TRIAX -
MG526N	Fianco sx DADA col. nero in TRIAX	Black left panel side for DADA - TRIAX -
MG527N	Sottovasca DADA col.nero	Black tray holder - DADA
MG528N	Cornicetta DADA	DADA black frame
MG542	Supporto D16 ellittico	black elliptical holder d16 13x17
MG543	Tasto D16 ell.13X17 acc.luc. galvanizzato - TERRY -	Galvanised steel ell. Button d16 13x17
MG544	Interruttore CM bipolare NA-NA	TERRY N.O.-N.O. Bipolar cm switch
MG545	Interruttore CM unipolare NA TERRY	TERRY N.O. Unipolar cm switch
MG547	Segnale lum. con cavetto TERRY	Light signal with cable for TERRY
MG548	Pulsante bipolare NA-NA - TERRY	TERRY N.O.-N.O. Bipolar pushbutton
MG566	Molla per fiancata DADA	Spring for side DADA
MG657C	Serbatoio (B3) in policarbonato con coperchio	Water tank with cover
MG669/1	Coperchio tanica TERRY (B3)	Upper water tank cover
MG704	Piedino gomma	Rubber foot
MG710	Vite TCEI P.G. DIN 912 CI 8.8 M 5X12	Group screw + screw control lever 8.8 Allen 5931 5x12



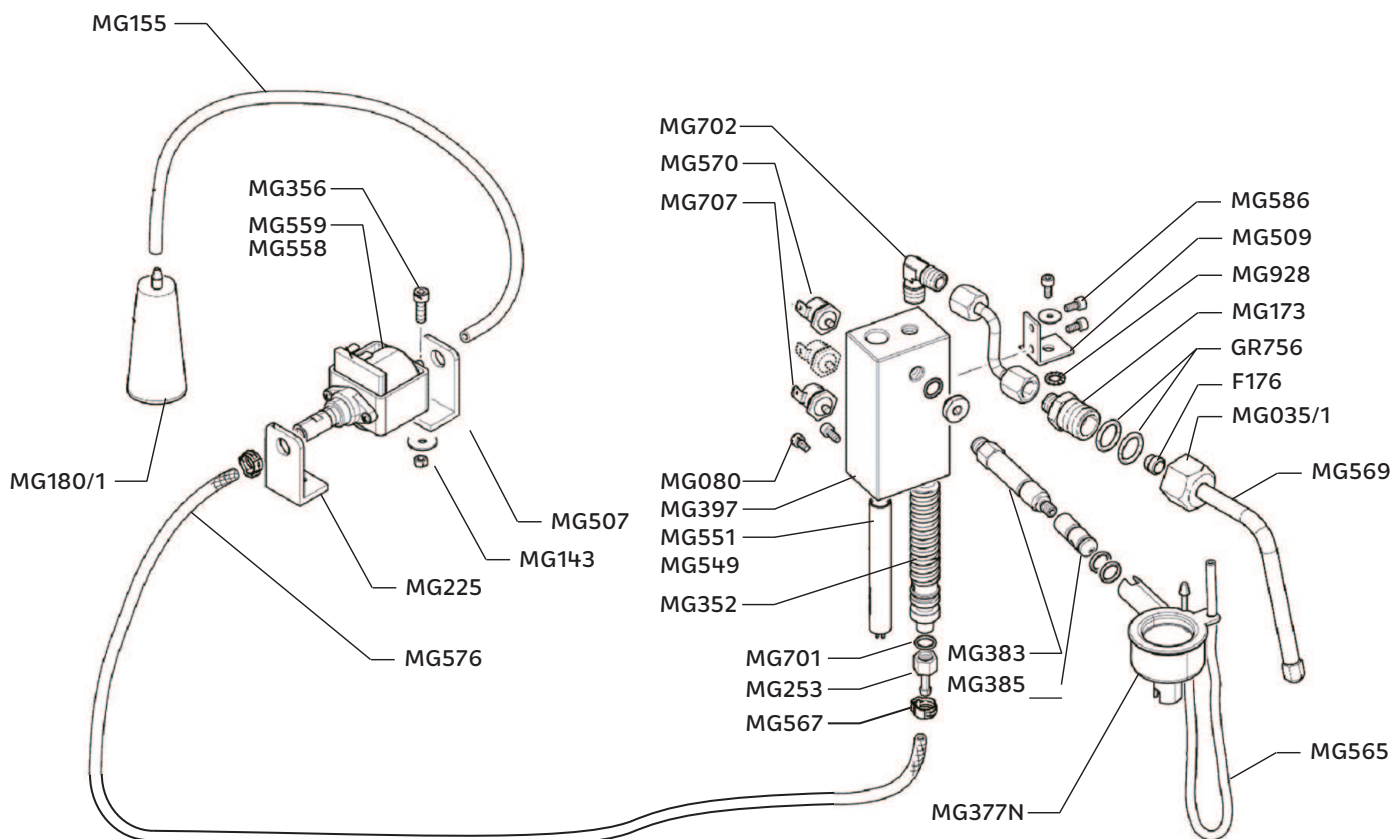
COD.	DENOMINAZIONE	DENOMINATION
MG021	Rondella spess. 35x25x0,5	Washer thick.25X0.5 For mg 192
MG026	Doccetta per cialda Ø38	Shower for pods Ø38
MG027	Porta pastiglia x cialda Ø38 in ottone	Pad holder x pods Ø38 brass
MG039	Doccia a graffe n. 1	Brew head w/claws Ø30 nr.1
MG039/1	Doccia a graffe n. 2	Brew head w/claws Ø33 nr.2
MG039/2	Doccia a graffe n. 3	Brew head w/claws Ø35 nr.3
MG039/3	Doccia a graffe n. 0	Brew head w/claws nr.0
MG050/O	Porta pastiglia superiore in ottone Ø 44	Ø 44 brass upper pod-holder
MG051	Ghiera registro alluminio	Aluminium adj. Ring nut
MG055/1	Camme in ottone	Brass cams
MG055/2	Camme in ottone DADA DOPPIA	Brass cams DADA DOPPIA
MG056C	Supp.mobile sup.modif.completo in alluminio	Pods piston
MG057	Supporto fisso inferiore in alluminio	Lower aluminium fixed holder
MG059	Colonna filettata	Threaded stud bolt
MG126N	Porta pastiglia inf. nero	Black lower pod holder
MG130	Leva inferiore cromata	Lower chromium-plated lever for pod machine
MG131	Beccuccio cromato filettato	Chromium-plated spout for cialdina/cialda vapor
MG146	OR 125 4075 Ø18,64x3,53 VITON	4075 Vyton o-ring
MG147	OR 147 Ø42,86x3,53 FKM	147 Vyton o-ring FKM black 70
MG166	Dado M 8 ch.13 basso UNI 5588 FE P.G 8 ZINC	M 8 narrow nut spanner 13 uni 5588 fe p.G. 8 Galv.
MG172	Vite grano 4x20 inox UNI 5927 DIN 914	Screw 4x20 inox uni 5927 din 914
MG184	Diffusore per funghetto per cod. MG/50	Diffuser for mushroom for code mg/50
MG243	Spina cilindrica temperata din 6325 - 8 x 45	Hardened parallel pin din 6325 - 8x45
MG245	Seeger DIN 471 INOX 25	Stainless steel e 25 snap ring
MG252	O-ring Ø 8x1.9 NBR70	O-ring for lower pod holder
MG530	Manopola	Knob
MG575	Cuscinetto per supporto fisso sagomato U.T. 36x25x3,5	Bearing for fixes holder
MG705	Rondella vite portapressino 8x24 brunita ROS. GREMB UNI 6593	Pressor holder burnished screw Washer 8x24 spring washer u 6593
MG705	Rondella vite portapressino 8x24 brunita ROS. GREMB UNI 6593	Pressor holder burnished screw Washer 8x24 spring washer u 6593
PA152	Doccia senza graffe Ø30	Brew head without claws Ø30

GRIMAC DADA VAPOR DOPPIA

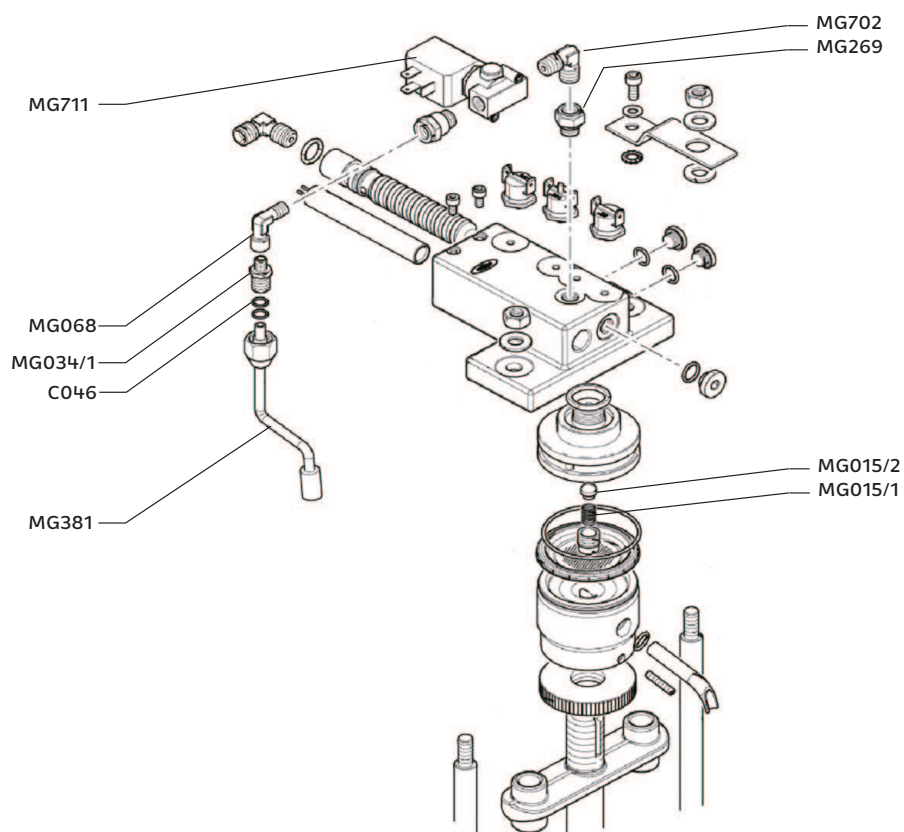
SCAMBIATORE CAFFÈ - POMPA COFFEE EXCHANGER - PUMP



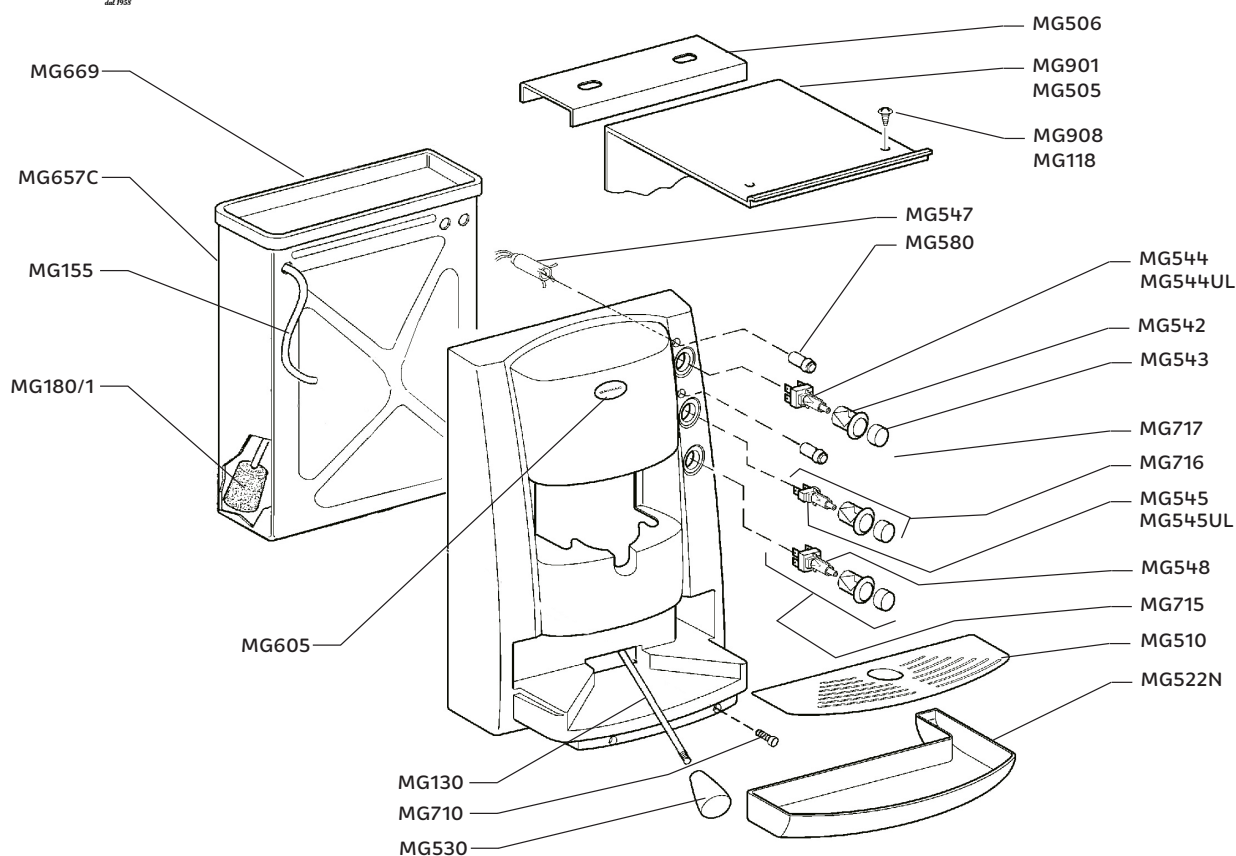
COD.	DENOMINAZIONE	DENOMINATION	COD.	DENOMINAZIONE	DENOMINATION
MG010	Termostato 90° R.A. M4 flangia esagonale	90° thermostat for spiral unit	MG331	Anima per raccordo 1/8 pompa	Bushing for fitting
MG011/1	Termostato 145° R.M. flangia M4 esagonale	145° thermostat with manual reset	MG351	Blocco ottone porta resistenza	Heating element brass holding block
MG011/2	Termostato 95° R.A. M4 flangia esagonale	95° thermostat	MG352F	Siluro in ottone (femmina) x Dada Vapor Doppia	Brass spiral unit x Dada Vapor Doppia
MG024	Termostato 98° R.A. M4 flangia esagonale	98° thermostat	MG353	Resistenza cartuccia W 500 V.230 LC=250 diam. 12,5x82	Cartridge heating element 500w 230v lc=250
MG068	Raccordo a L 1/8m. 1/8f.	Fitting elbow 1/8 m-1/8 f	MG359	Resistenza cartuccia W 500 V.110 LC=250	Cartridge heating element 500w 110v lc=250
MG071	Pompa EX5 220V/50HZ 41W	Ex 5 pump 220V/50HZ ULKA 41W	MG374	Elettrov. 3 vie V. 110/UL	3-Way solenoid valve v.110/UL
MG072	Pompa EX5 120V/60HZ	Ex 5 pump 120V/60HZ	MG507	Staffa supporto siluro TERRY/DADA	Terry support bracket
MG140	Raccordo dritto 1/8 maschio	1/8 6 Male straight connection (without spinner or nut)	MG586	Vite TCEI UNI 5931 4x8 inox (terra scambiatore)	Screw tcei uni 5931 4x8 inox
MG143	Rondella grebbialina 5x20x1,5 UNI 6593 BR.	5 X 20 x 1.5 Spring washer uni 6593 br.	MG701	OR 115 FKM70 011,91x2,62	Z 9 steam o-ring
MG155	Tubo silicone 4x7	Silicone pipe 4 x 7	MG702	Raccordo a L 1/8M - 1/8M	Fitting elbow 1/8m-1/8m
MG163	Portagomma resca 1/8" M Ø 6	1/8M Hose connection Ø6	MG705	Rondella vite portapressino 8x24 brunita ROS.GREMB UNI 6593	Pressor holder burnished screw washer 8x24 spring washer u 6593
MG166	Dado M 8 ch.13 basso UNI 5588 FE P.G 8 ZINC	M 8 narrow nut spanner 13 uni 5588 fe p.g. 8 Galv.	MG706	Vite fissaggio piastra dosat. TCCE UNI 5931 M 5 X 16/88 nere	Doser plate screws tcce uni 5931 m 5 x 16/88
MG180/1	Addolcitore acqua "125" autonomia a 10KH di 25 litri (blu)	"Nical125" water softener	MG707	Termostato 145° R.M. flangia M4 esagonale	145° thermostat with manual reset
MG187	Raccordo a gomito in gomma	Rubber Fitting elbow	MG817	Assieme Corpo Scambiatore Alluminio Trattato ** Versione Niploy	Aluminium exchanger
MG204	Tubo teflon 6 X 4 PTFE	Teflon pipe 6 x 4 ptfе	MG927	Vite M4X6 ** Versione Niploy	M4x6 screw
MG225	Antivibrante a squadra	L-shaped vibration-damping	MG928	Rosetta mm. 5 nera	Black washer 5 mm
MG269	Nipples filetto cilind. 1/8" Mx1/8" F	1/8 Adaptor x 1/8 boiler, short			
MG319	Elettrovalvola 3/2 vie N.C 1/8" gas Ø 1,2 mm, canotto ottone, portata 0,7 lt/mnt	3/2-Way 1/8 gas solenoid valve Ø1,2Mm.			
MG328	Raccordo a L per pompa 1/8 6 (con battuta e sede or)	Fitting elbow for pump 1/8 6			
MG329	Dado per raccordo 1/8 pompa	Nut for pump elbow			
MG330	Ogiva per raccordo 1/8 pompa	Spinner for 1/8 pump connection			



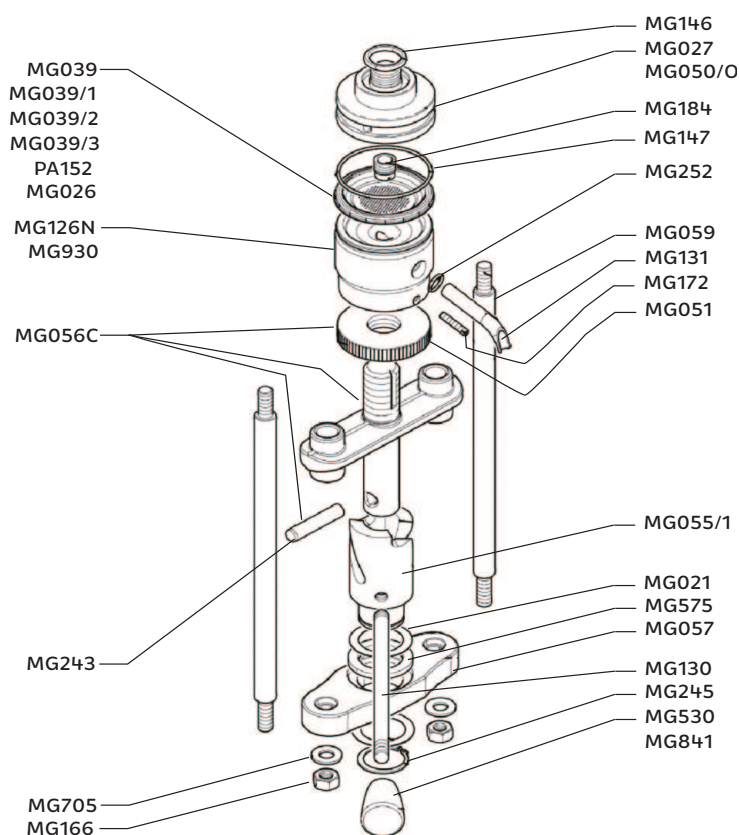
COD.	DENOMINAZIONE	DENOMINATION	COD.	DENOMINAZIONE	DENOMINATION
F176	Bicono Ø8	Ø8 Double cone	MG551	Resistenza cartuccia W 850 V.110 LC=250 per NUVOLA	Cartridge heating element w850v.110 Lc=250 for nuvola hd 12.5X100
GR756	OR R6A 8,00X1,90 VYTON	Vyton o-ring 10017 ep 1.9X8	MG558	Micropompa NME3S 230-240V/50Hz 16 W	230-240V/50Hz nme3s micro pump
MG035/1	Dado per tubo vapore/acqua Ø8 MINI GRIMAC/CIALDA VAPOR	Nut for steam / water Ø8 MINI GRIMAC/CIALDA VAPOR	MG559	Micropompa NME3S 120V/60Hz	120V/60Hz nme3s micro pump
MG080	Vite fiss.elettrovalvola gr. inox VTCE Ø4 X 10 SP 31	Ss group solenoid valve fixing screw vtce Ø4 x 10 sp 31	MG565	Tubo silicone 5x3	Silicone pipe 5 x 3
MG143	Rondella grembialina 5x20x1,5 UNI 6593 BR.	5 X 20 x 1.5 Spring washer uni 6593 br.	MG567	Fascetta a scatto	Pipe clamp Ø10
MG155	Tubo silicone 4x7	Silicone pipe 4 x 7	MG569	Tubo vapore Ø8 NUVOLA	Steam pipe
MG173	Riduzione 1/8x1/8 H.16 MM.	1/8 X 1/8 adaptor boiler h. 16 mm	MG570	Termostato vapore 155 gradi R.A. Alluminio	155° steam thermostat
MG180/1	Addolcitore acqua "125" autonomia a 10KH di 25 litri (blu)	"Nical125" water softener	MG576	Spezzone tubo 5x10x400 silicone trasp. calzato	Lenght of tube
MG225	Antivibrante a squadra	L-shaped vibration-damping	MG586	Vite TCEI UNI 5931 4X8 inox (terra scambiatore)	Screw tcei uni 5931 4x8 inox
MG253	Portagomma a resca 1/8 F Ø 6	Hose connection 1/8 diam.6	MG701	OR 115 FKM70 Ø11,91x2,62	Z 9 steam o-ring
MG352	Siluro in ottone	Brass spiral unit	MG702	Raccordo a L 1/8M - 1/8M	Fitting elbow 1/8m-1/8m
MG356	Vite zinc. per micropompa D 912 P.G. 5x20 VTCE	Stainless steel block fixingscrew 912 P.G. 5x20 VTCE	MG707	Termostato 145° R.M. flangia M4 esagonale	145° thermostat with manual reset
MG377N	142520150 - cappuccinatore Nuvola nero	Nuvola cappuccino maker (black)	MG928	Rosetta mm. 5 nera	Black washer 5 mm
MG383	Raccordo cappuccinatore	Fitting for cappuccino maker			
MG385	142270200 - canotto porta cappuccinatore completo di or	Sleeve for cappuccino maker with o-ring			
MG397	Blocco scambiatore vapore	Steam exchanger block			
MG507	Staffa supporto siluro TERRY/DADA	TERRY support bracket			
MG509	Staffa NUVOLA	Bracket			
MG549	Resistenza cartuccia W 800 V.230 LC=250 per NUVOLA	Cartridge heating element 800w 230v Lc=250 NUVOLA			
MG166	Dado M 8 ch.13 basso UNI 5588 FE P.G 8 ZINC	M 8 narrow nut spanner 13 uni 5588 fe p.g. 8 Galv.			



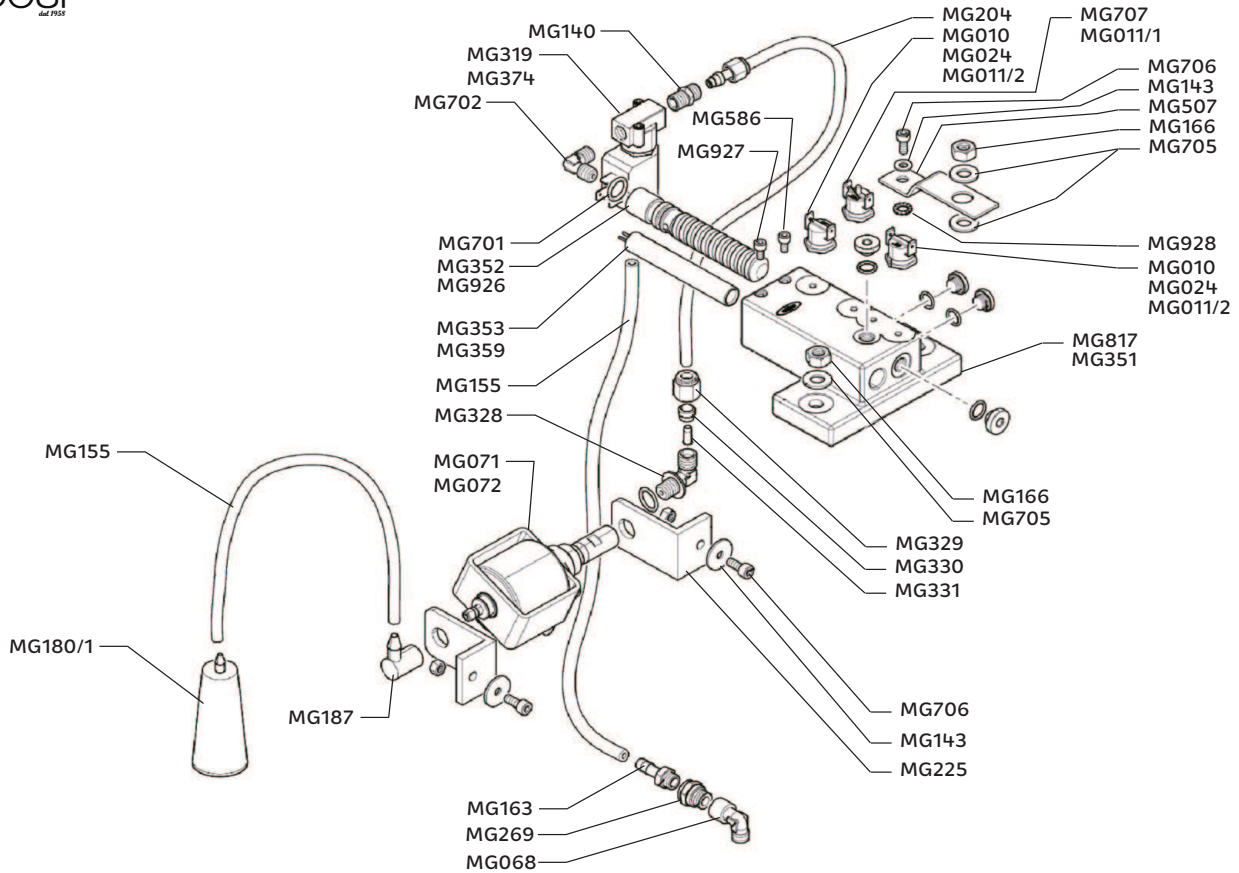
COD.	DENOMINAZIONE	DENOMINATION
C046	OR R5 5,70X1,90 VYTON	Green vyton o-ring for solenoid valve
MG015/1	Molla per gigler funghetto	Spring for mushroom jet
MG015/2	Funghetto silicone 70 SH	70 Sh silicone mushroom stud
MG034/1	Nipples per tubo acqua/vap. Ø8 MINI GRIMAC/CIALDA VAPOR	Nipples for water/steam pipe ø 8 MINI GRIMAC/CIALDA VAPOR
MG068	Raccordo a L 1/8m. 1/8f.	Fitting elbow 1/8 m-1/8 f
MG269	Nipples filetto cilind. 1/8"MX1/8"F	1/8 Adaptor x 1/8 boiler, short
MG381	Tubo acqua calda Ø6 DADA	Hot water pipe
MG702	Raccordo a L 1/8M - 1/8M	Fitting elbow 1/8m-1/8m
MG711	Elettrovalvola 2 vie Parker V230 1/8	2-way 1/8 solenoid valve 230V



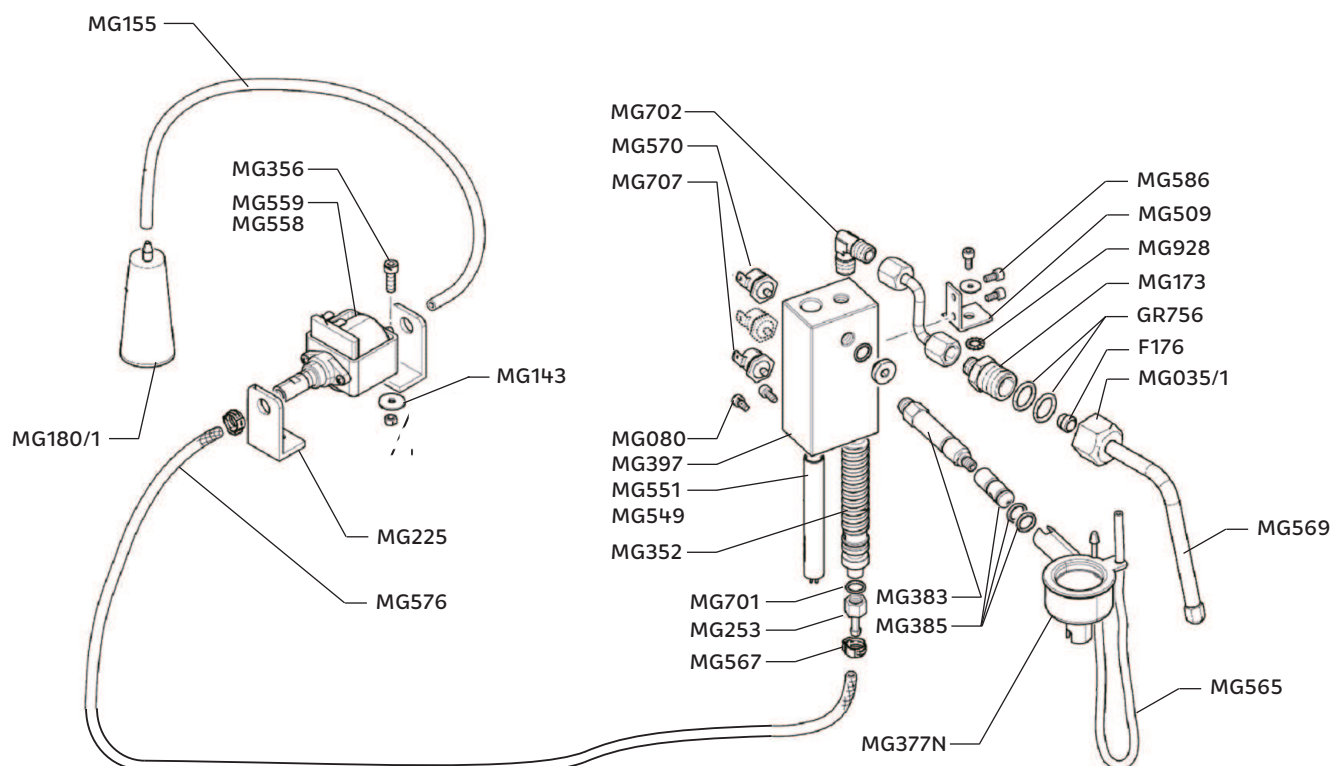
COD.	DENOMINAZIONE	DENOMINATION	COD.	DENOMINAZIONE	DENOMINATION
MG118	Vite UNI 6954 3,5 X 9,5 (auto-fil. T.C. croce nichel.)	Screw uni 6954 3.5 X 9.5 (Self-tapping cross-sl. Nick.)	MG580	Gemma rossa per spia TERRY	Top for red indication lamp
MG130	Leva inferiore cromata TERRY	Lower chromium-plated lever for pod machine	MG605	Targhetta GRIMAC rosso/nero per TERRY	Grimac red/black plate for TERRY
MG155	Tubo silicone 4X7	Silicone pipe 4 x 7	MG657C	Serbatoio B3 policarbonato	Water tank
MG180/1	Addolcitore acqua "125" autonomia a 10KH di 25 litri (blu)	"Nical125" water softener	MG669	Coperchio tanica TERRY (B3)	Upper water tank
MG505	Pannello fisso superiore TERRY (C2006)	TERRY fixed upper panel (c2006)	MG710	Vite TCEI P.G. DIN 912 CI 8.8 M 5X12	Group screw 8.8 Allen 5931 5x12
MG506	Pannello mobile super. TERRY (C2005)	TERRY upper mobile panel (c2005)	MG715	Complessivo tasto acqua Terry	TERRY water key unit
MG510	Griglia vaschetta NUVOLA	Grid for drain tray for NUVOLA	MG716	Complessivo tasto cafe Terry (+ cappuc.+lancia NUVOLA)	TERRY coffee key unit (+cappucc.+ Spout for NUVOLA)
MG522N	Vaschetta NUVOLA - nero -	Black tray for NUVOLA	MG717	Complessivo tasto ON/OFF-TERRY	TERRY switch-on key assembly
MG530	Pomello inf. per leva TERRY filettato M8	Lower knob for threaded TERRY lever M8	MG901	Pannello fisso sup. BLACK GRIMAC	TERRY fixed upper panel (c2006)
MG542	Supporto D16 ellittico 13X17 nero - TERRY -	TERRY black elliptical holder Ø16 13x17	MG908	Vite UNI 6954 3,5x9,5	Screw uni 6954 3.5 X 9.5
MG543	Tasto D16 ell.13X17 acc.luc. galvanizzato - TERRY -	TERRY galvanised polished steel ell. Push-button Ø16 13x17			
MG544	Interruttore CM bipolare NA-NA - TERRY -	TERRY N.O.-N.O. Bipolar CM switch			
MG544UL	Interruttore CM bipolare NA-NA UL	Bipolar CM switch N.O.-N.O. ul			
MG545	Interruttore CM unipolare NA	TERRY N.O. Unipolar CM switch			
MG545UL	Interruttore CM unipolare NA UL - TERRY -	TERRY N.O. Ul unipolar CM switch			
MG547	Segnale lum. con cavetto TERRY	Light signal with cable for TERRY			
MG548	Pulsante bipolare NA-NA - TERRY -	TERRY N.O.-N.O. Bipolar pushbutton			



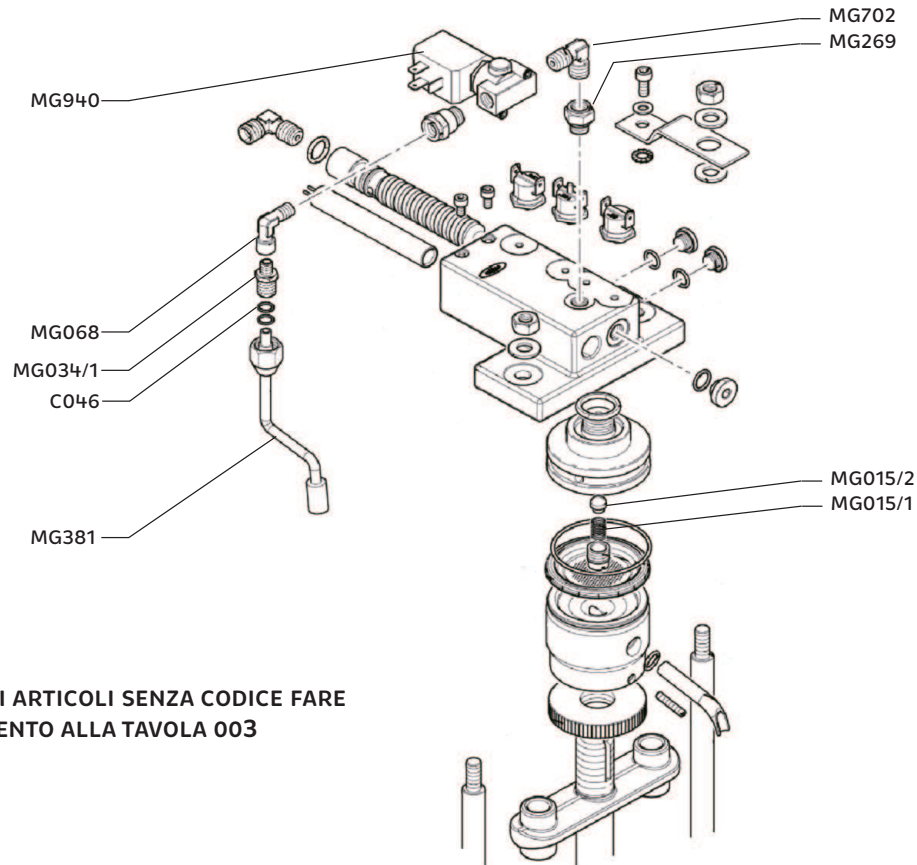
COD.	DENOMINAZIONE	DENOMINATION	COD.	DENOMINAZIONE	DENOMINATION
MG021	Rondella spess. 35x25x0,5	Washer thickness 25X0.5 for mg 192	MG184	Diffusore per funghetto per cod. MG/50	Diffuser for mushroom for code mg/50
MG026	Doccetta per cialda Ø38	Shower for pods Ø38	MG243	Spina cilindrica temperata din 6325 - 8 x 45	Hardened parallel pin din 6325 - 8x45
MG027	Porta pastiglia x cialda Ø38 in ottone	Pad holder x pods Ø38 brass	MG245	Seeger DIN 471 INOX 25	Stainless steel e 25 snap ring
MG039	Doccia a graffe n.1	Brew head w/claws Ø30 n.1	MG252	O-ring Ø 8x1.9 NBR70	O-ring for lower pod holder
MG039/1	Doccia a graffe n. 2	Brew head w/claws Ø33 nr.2	MG530	Manopola	Knob
MG039/2	Doccia a graffe n. 3	Brew head w/claws Ø35 nr.3	MG575	Cuscinetto per supporto fisso sagomato U.T. 36x25x3,5	Bearing for fixes holder
MG039/3	Doccia a graffe n. 0	Brew head w/claws nr.0	MG705	Rondella vite portapressino 8x24 brunita ROS.GREMB UNI 6593	Pressor holder burnished screw Washer 8x24 spring washer uni 6593
MG050/O	Porta pastiglia superiore in ottone Ø 44	Ø 44 brass upper pod-holder	MG841	Pomello Opale	Knob for Opale lever
MG051	Ghiera registro alluminio	Aluminium adj. ring nut	MG930	Porta pastiglia inf. Nero Versione Niploy	Niploy version black lower pod holder
MG055/1	Camme in ottone	Brass cams	PA152	Doccia senza graffe Ø30	Brew head without claws Ø30
MG056C	Supp.mobile sup.modif. completo in alluminio	Pods piston			
MG057	Supporto fisso inferiore in alluminio	Lower aluminium fixed holder			
MG059	Colonna filettata	Threaded stud bolt			
MG126N	Porta pastiglia inf. nero	Black lower pod holder			
MG130	Leva inferiore cromata	Lower chromium-plated lever			
MG131	Beccuccio cromato filettato	Chromium-plated spout			
MG146	OR 125 4075 Ø18,64x3,53 VITON	Ø18,64x3,53 4075 Vyton o-ring			
MG147	OR 147 Ø42,86x3,53 FKM	147 Vyton o-ring FKM black 70			
MG166	Dado M 8 ch.13 basso UNI 5588 FE P.G 8 ZINC	M 8 narrow nut spanner 13 UNI 5588 fe p.G. 8 Galv.			
MG172	Vite grano 4x20 inox UNI 5927 DIN 914	Screw 4x20 inox UNI 5927 din 914			



COD.	DENOMINAZIONE	DENOMINATION	COD.	DENOMINAZIONE	DENOMINATION
MG010	Termostato 90° R.A. M4 flangia esagonale	90° thermostat for spiral unit	MG328	Raccordo a L per pompa 1/8 O6 (con battuta e sede or)	Fitting elbow for pump 1/8 6
MG011/1	Termostato 145° R.M. flangia M4 esagonale	145° thermostat with manual reset	MG329	Dado per raccordo 1/8 pompa	Nut for pump elbow
MG011/2	Termostato 95° R.A. M4 flangia esagonale	95° thermostat	MG330	Ogiva per raccordo 1/8 pompa	Spinner for 1/8 pump connection
MG024	Termostato 98° R.A. M4 flangia esagonale	98° thermostat	MG184	Diffusore per funghetto per cod. MG/50	Diffuser for mushroom for code mg/50
MG068	Raccordo a L 1/8M. 1/8F.	Fitting elbow 1/8 m-1/8 f	MG243	Spina cilindrica temperata din 6325 - 8 x 45	Hardened parallel pin din 6325 - 8x45
MG072	Pompa EX5 120V/60HZ 41W	Ex 5 pump 110v/60hz ulka 41w	MG245	Seeger DIN 471 INOX 25	Stainless steel e 25 snap ring
MG140	Raccordo dritto 1/8M	1/8M straight connection	MG252	O-ring Ø 8x1.9 NBR70	O-ring for lower pod holder
MG143	Rondella grembialina 5x20x1,5 UNI 6593 BR.	5 X 20 x 1.5 Spring washer uni 6593 br.	MG530	Manopola	Knob
MG155	Tubo silicone 4X7	Silicone pipe 4 x 7	MG575	Cuscinetto per supporto fisso sagomato U.T. 36x25x3,5	Bearing for fixes holder
MG163	Portagomma resca 1/8" M Ø6	1/8 Hose Fitting Ø6	MG705	Rondella vite portapressino 8x24 brunita ROS.GREMB UNI 6593	Pressor holder burnished screw Washer 8x24 spring washer u 6593
MG166	Dado M 8 ch.13 basso UNI 5588 FE P.G 8 ZINC	M 8 narrow nut spanner 13 uni 5588 fe p.g. 8 Galv.	MG841	Pomello Opale	Knob for Opale lever
MG180/1	Addolcitore acqua "125" autonomia a 10KH di 25 litri (blu)	"Nical125" water softener	MG930	Porta pastiglia inf. Nero Versione Niploy	Niploy version black lower pod holder
MG187	Raccordo a gomito in gomma	Rubber Fitting elbow	PA152	Doccia senza graffe Ø30	Brew head without claws Ø30
MG204	Tubo teflon 6 X 4 PTFE	Teflon pipe 6 x 4 ptfе			
MG225	Antivibrante a squadra	L-shaped vibration-damping			
MG269	Nipples filetto cilind. 1/8" Mx1/8" F	1/8 Adaptor x 1/8 boiler, short			
MG319	Elettrovalvola 3/2 vie N.C 1/8" gas Ø 1,2 mm, canotto ottone, portata 0,7 lt/mnt	3/2-Way 1/8 gas solenoid valve Ø1,2Mm.			

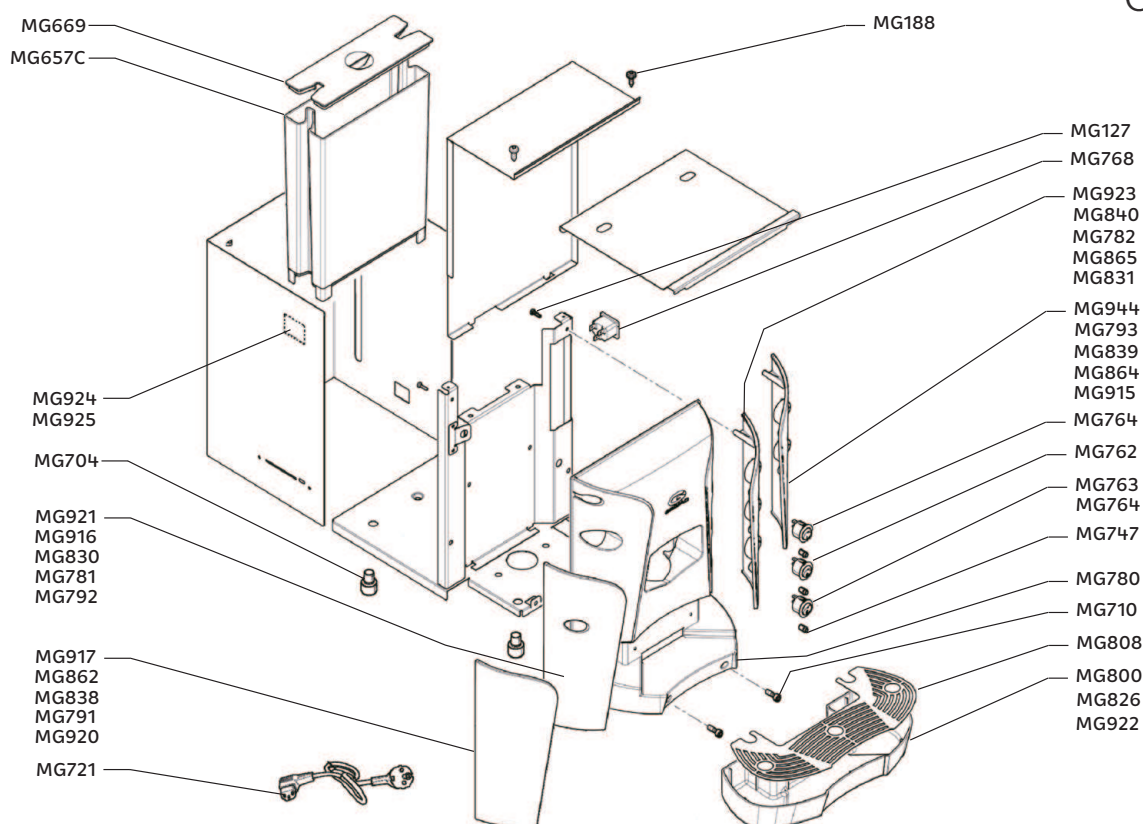


COD.	DENOMINAZIONE	DENOMINATION	COD.	DENOMINAZIONE	DENOMINATION
F176	Bicono Ø8	Ø8 Double cone	MG549	Resistenza cartuccia W 800 V.230 LC=250 per NUVOLA	Cartridge heating element 800w 230v Lc=250 NUVOLA
GR756	OR R6A 8,00X1,90 VYTON	Vyton o-ring 10017 ep 1.9X8	MG551	Resistenza cartuccia W 850 V.110 LC=250 per NUVOLA HD 12.5X100	Cartridge heating element w850v.110 Lc=250 for NUVOLA hd 12.5X100
MG035/1	Dado per tubo vapore/ acqua Ø8 MINI GRIMAC/ CIALDA VAPOR	Nut for steam / water Ø8 MINI GRIMAC/CIALDA VAPOR	MG559	Micropompa NME3S 120V/60Hz	120V/60hz NME3S micro pump
MG080	Vite fiss.elettrovalvola inox VTCE Ø4 X 10 SP 31	Ss group solenoid valve fixing screw vtce Ø4 x 10 sp 31	MG565	Tubo silicone 5x3	Silicone pipe 5 x 3
MG143	Rondella grembialina 5x20x1,5 UNI 6593 BR.	5 X 20 x 1.5 Spring washer uni 6593 br.	MG567	Fascetta a scatto	Pipe clamp Ø10
MG155	Tubo silicone 4X7	Silicone pipe 4 x 7	MG569	Tubo vapore Ø8 NUVOLA	Steam pipe
MG173	Riduzione 1/8x1/8 H.16mm	1/8 X 1/8 adaptor boiler h. 16 mm	MG570	Termostato vapore 155 gradi R.A. Alluminio	155° steam thermostat
MG180/1	Addolcitore "125" autonomia 10KH di 25 litri	"Nical125" water softener	MG576	Spezzone tubo 5x10x400 silicone trasp. calzato	Lenght of tube
MG225	Antivibrante a squadra	L-shaped vibration-damping	MG586	Vite TCEI UNI 5931 4X8 inox (terra scambiatore)	Screw tcei uni 5931 4x8 inox
MG253	Portagomma a resca 1/8F Ø6	Hose connection 1/8 diam.6	MG701	OR 115 FKM70 Ø11,91x2,62	Z 9 steam o-ring
MG352	Siluro in ottone	Brass spiral unit	MG702	Raccordo a L 1/8M - 1/8M	Fitting elbow 1/8m-1/8m
MG356	Vite zinc. per micropompa D 912 P.G. 5x20 VTCE	Stainless steel block fixing-screw	MG707	Termostato 145° R.M. flangia M4 esagonale	145° thermostat with manual reset
MG377N	142520150 - cappuccinatore Nuvola nero	Nuvola cappuccino maker (black)	MG928	Rosetta mm. 5 nera	Black washer 5 mm
MG383	Raccordo cappuccinatore	Fitting for cappuccino maker			
MG385	142270200 - canotto porta cappuccinatore completo di or	Sleeve for cappuccino maker with o-ring			
MG397	Blocco scambiatore vapore	Steam exchanger block			
MG509	Staffa NUVOLA	Bracket			

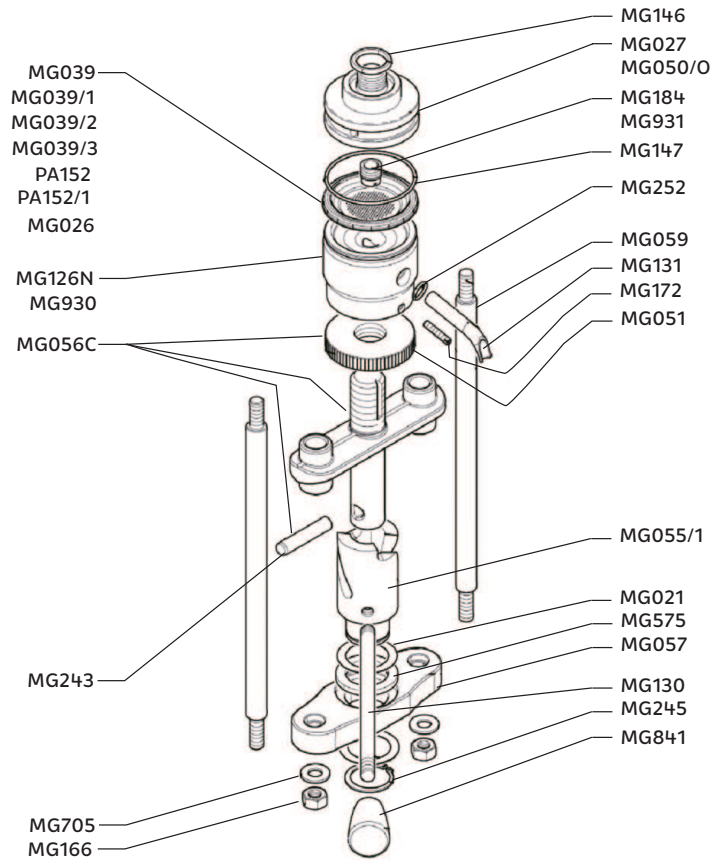


* PER GLI ARTICOLI SENZA CODICE FARE
RIFERIMENTO ALLA TAVOLA 003

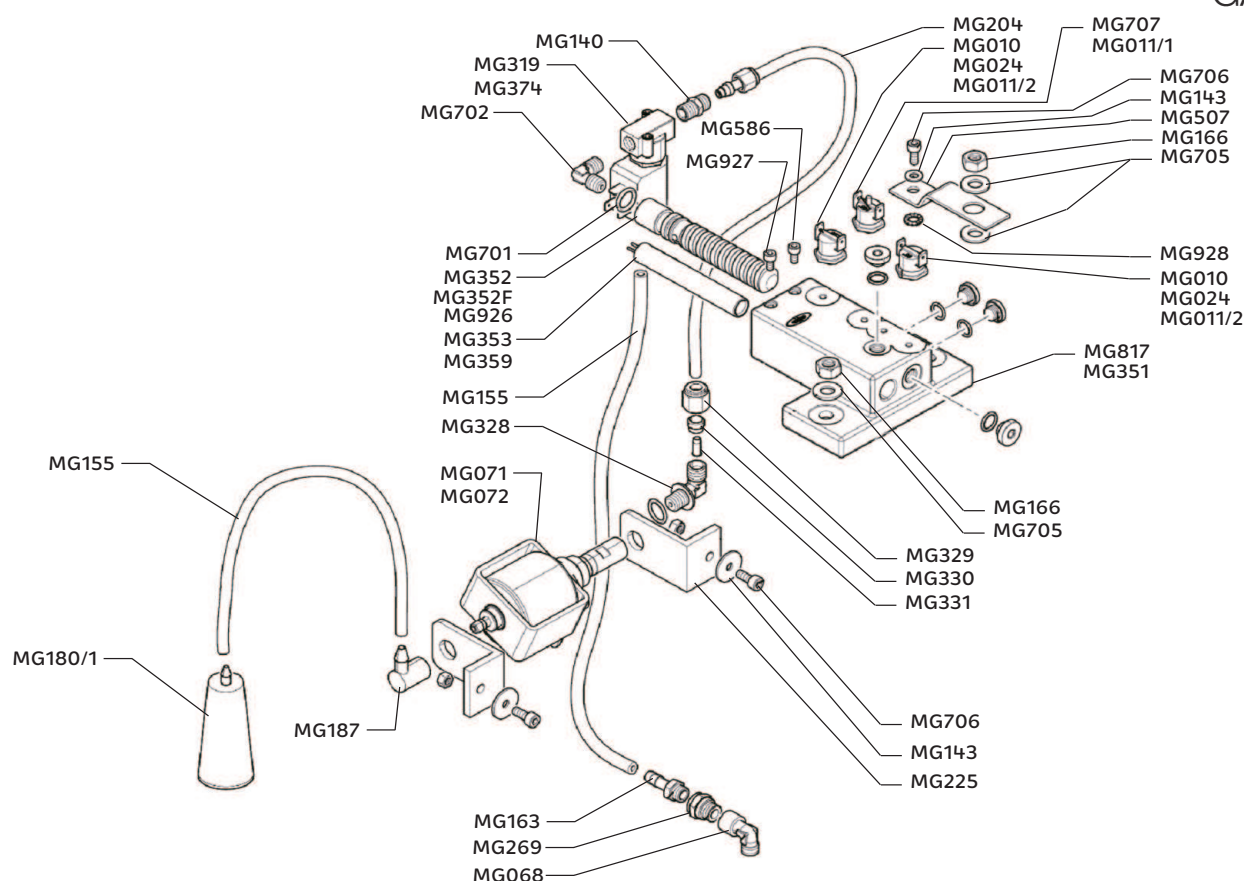
COD.	DENOMINAZIONE	DENOMINATION
C046	OR R5 5,70X1,90 VYTON	Green vyton o-ring for solenoid valve
MG015/1	Molla per gigler funghetto	Spring for mushroom jet
MG015/2	Funghetto silicone 70 SH	70 Sh silicone mushroom stud
MG034/1	Nipples per tubo acqua/vap. Ø8 MINI GRIMAC/CIALDA VAPOR	Nipples for water/steam pipe ø 8 MINI GRIMAC CIALDA VAPOR
MG068	Raccordo a L 1/8m. 1/8f.	Fitting elbow 1/8 m-1/8 f
MG269	Nipples filetto cilind. 1/8" Mx1/8" F	1/8 Adaptor x 1/8 boiler, short
MG381	Tubo acqua calda Ø6 DADA	Hot water pipe
MG702	Raccordo a L 1/8M - 1/8M	Fitting elbow 1/8m-1/8m
MG940	Raccordo diritto maschio cilindrico tubo Ø4 filetto gas 1/8 tenuta vyton	1/8 Gas Ø4 Junction



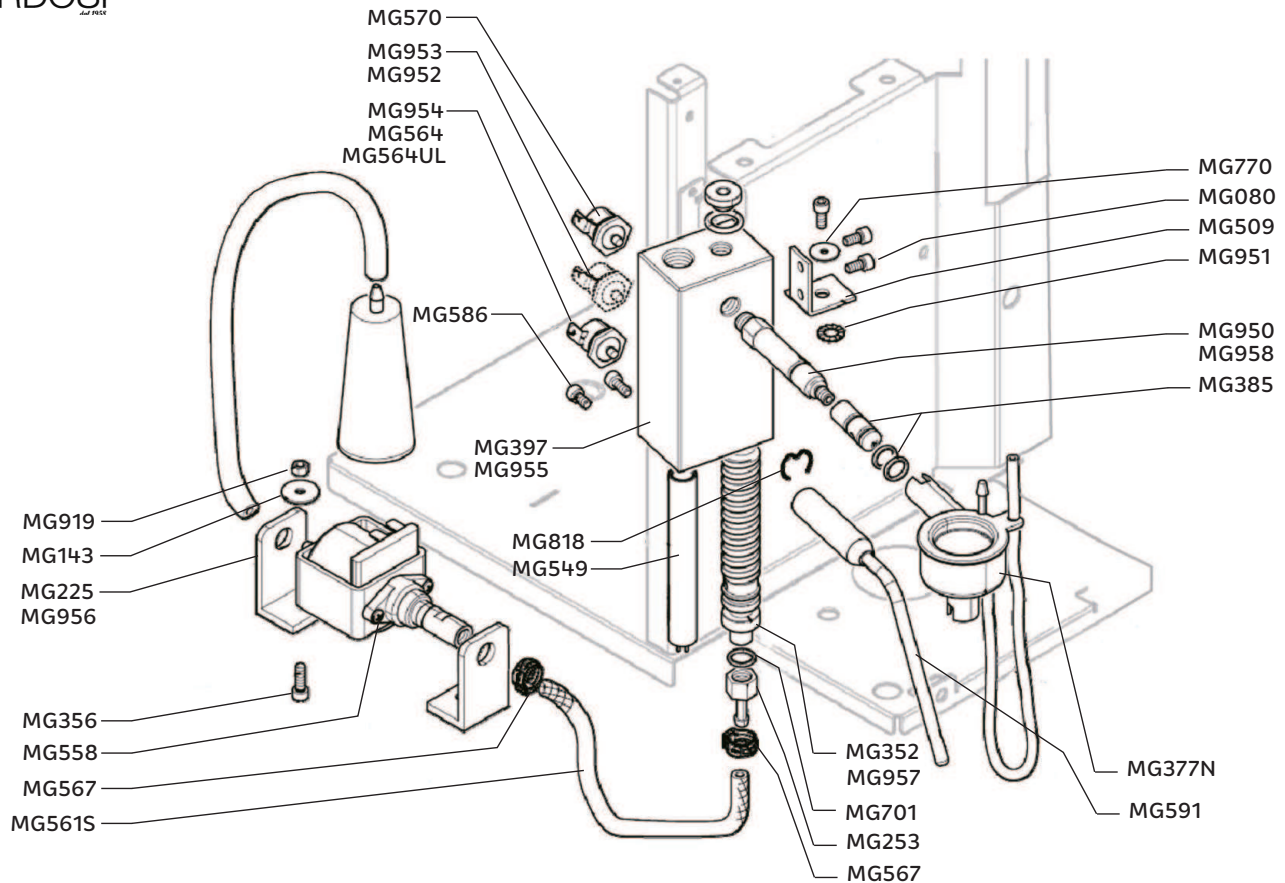
COD.	DENOMINAZIONE	DENOMINATION	COD.	DENOMINAZIONE	DENOMINATION
MG127	Vite autofil. 3,5 x 12 TC PANEL VIT	Tapping screw 3,5x12	MG808	Griglia vaschetta OPALE	OPALE grid for tray
MG188	Vite autofilettante 3,5x9,5 testa bombata a croce	Tapping screw 3,5x9,5 din7981c	MG826	Ass. Vaschetta Opale verniciata rosso	Red OPALE tray
MG657C	Serbatoio acqua 3 lt completo di coperchio Coperchio tanica TERRY	Tank with upper	MG830	Assieme frontalino OPALE SX VAP/CAPP giallo	Front kit OPALE left vap / capp yellow
MG669	Coperchio tanica TERRY	Upper water tank	MG831	Assieme frontalino OPALE DX VAP/CAPP giallo	Front kit OPALE right vap / capp yellow
MG704	Piedino gomma	Rubber foot	MG839	Ass. frontalino Opale Dx caffè blu RAL	OPALE right front panel blue
MG710	Vite TCEI P.G. DIN 912 CI 8.8 M 5X12	Group screw + screw control lever 8.8 Allen 5931 5x12	MG840	Ass. frontalino Opale Dx VAP/CAPP argento UL	OPALE vapor/capp right front panel silver
MG721	Cavo di alimentazione con spina Schuko	Power cable with schuko plug	MG862	Ass. frontalino Opale Sx caffè giallo RAL 1018-UL	OPALE left front panel yellow (ul)
MG747	Vite M3x8	M3x8 screw	MG864	Ass. frontalino Opale Dx caffè giallo RAL 1018-UL	OPALE right front panel yellow (ul)
MG762	Interruttore I/O tondo bascula unipolare (serigrafato tazza) TERRY OPALE	Toggle unipolar switch - round - printed O-cup	MG865	Ass. frontalino Opale Dx VAP/CAPP blu RAL 5012-UL	OPALE steam/capp right panel blue
MG763	Interruttore I/O tondo bascula unipolare (serigrafato vapore) TERRY OPALE	Toggle unipolar switch - round - printed O-steam	MG915	Ass. frontalino OPALE Dx caffè vern. rosso	OPALE coffee right panel red
MG764	Interruttore I/O tondo bascula bipolare (accensione) TERRY OPALE	Toggle bipolar switch - round - printed O-1	MG916	Ass. frontalino OPALE Sx VAP/CAPP verniciato blu	OPALE steam/capp left panel blue
MG768	Connettore fiss. scatto 10A 250V F.6,3	Fixed snap connector 10a 250v f.6,3	MG917	Ass. frontalino OPALE Sx caffè vern. rosso	OPALE coffee left panel red
MG780	Assieme frontale OPALE nero serigraf.	Kit front screen-printed black OPALE	MG920	Ass. frontalino OPALE Sx caffè nero	OPALE coffee left panel black
MG781	Assieme frontalino OPALE SX VAP/CAPP rosso	Front kit OPALE left vap / capp red	MG921	Ass. front. OPALE Sx VAP/CAPP vern. nero	OPALE steam/capp left panel black
MG782	Assieme frontalino OPALE DX VAP/CAPP rosso	Front kit OPALE right vap / capp red	MG922	Vaschetta nera	Black water discharged tray
MG791	Ass. frontalino OPALE SX caffè argento UL	OPALE steam/capp left panel silver	MG923	Ass. front. Opale Dx caffè nero	OPALE coffee right panel black
MG792	Ass. frontalino OPALE Sx VAP/CAPP argento UL	OPALE vapor/capp left front panel silver	MG924	Interruttore vapore (vers. vap/capp)	Steam switch
MG793	Ass. frontalino OPALE Dx caffè verniciato Argento UL	OPALE right front panel silver	MG925	Tappo foro int. vapore	Steam switch hole cap
			MG944	Ass. frontalino OPALE Dx VAP/CAPP verniciato nero	OPALE steam/capp right panel black



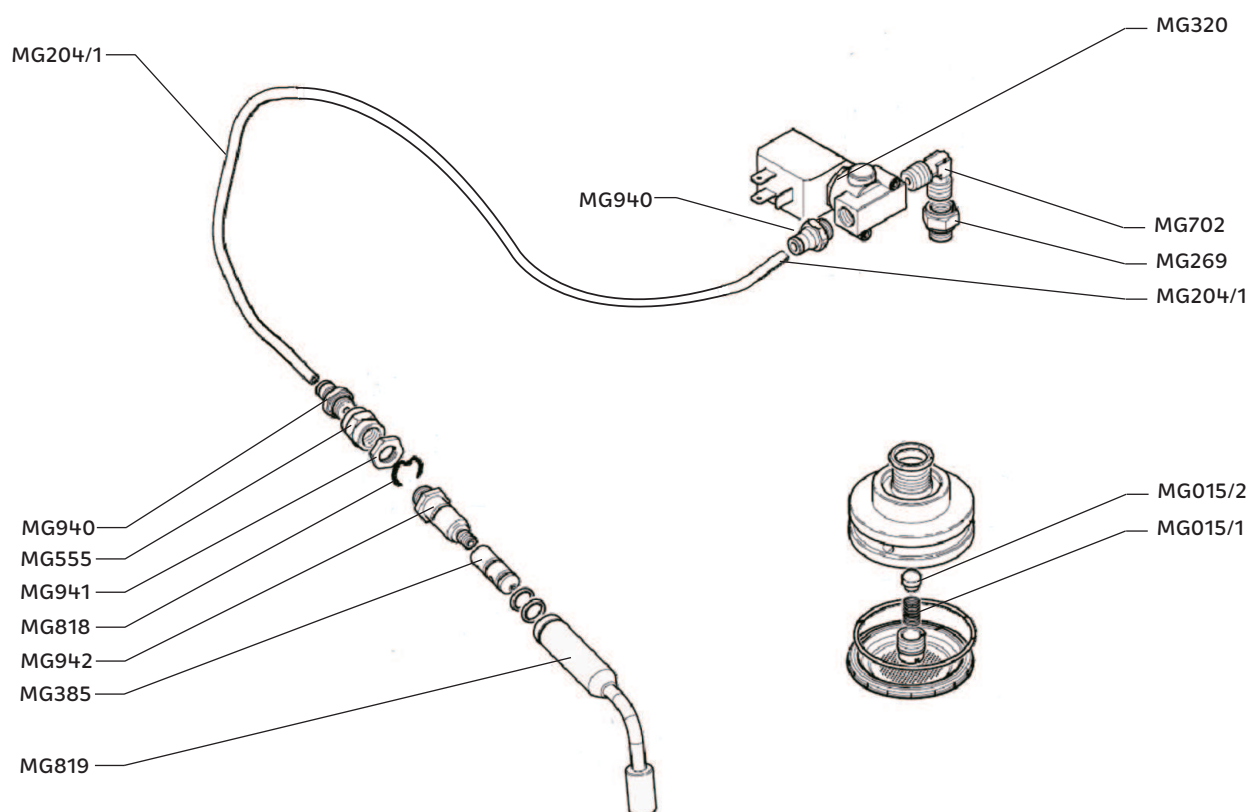
COD.	DENOMINAZIONE	DENOMINATION	COD.	DENOMINAZIONE	DENOMINATION
MG021	Rondella spess. 35x25x0,5	Washer thick.25X0.5 For mg 192	MG184	Diffusore per funghetto per cod. MG/50	Diffuser for mushroom for code MG/50
MG026	Doccetta per cialda Ø38	Shower for pods Ø38	MG243	Spina cilindrica temperata din 6325 - 8 x 45	Hardened parallel pin din 6325 - 8x45
MG027	Porta pastiglia x cialda Ø38 in ottone	Pad holder x pods Ø38 brass	MG245	Seeger DIN 471 INOX 25	Stainless steel e 25 snap ring
MG039	Doccia a graffe n. 1	Brew head w/claws Ø30 nr.1	MG252	Or Ø 8x1.9 NBR70	Or for lower pod holder
MG039/1	Doccia a graffe n. 2	Brew head w/claws Ø33 nr.2	MG575	Cuscinetto per supporto fisso sagomato U.T. 36x25x3,5	Bearing for fixes holder
MG039/2	Doccia a graffe n. 3	Brew head w/claws Ø35 nr.3	MG705	Rondella vite portapressino 8x24 brunita ROS.GREMB UNI 6593	Pressor holder burnished screw Washer 8x24 spring washer u 6593
MG039/3	Doccia a graffe n. 0	Brew head w/claws nr.0	MG841	Manopola OPALE	OPALE Knob
MG050/O	Porta pastiglia superiore in ottone Ø 44	Ø 44 brass upper pod-holder	MG930	Porta pastiglia inf. Nero **	Niploy version black
MG051	Ghiera registro alluminio	Aluminium adj. Ring nut	Versione Niploy	lower pod holder	
MG055/1	Camme in ottone	Brass cams	MG931	Diffusore ** Versione Niploy	Niploy version diffuser
MG056C	Supp.mobile sup.modif.completo in alluminio (con spina e ghiera)	Pods piston	PA152	Doccia senza graffe Ø 30	Brew head without claws Ø30
MG057	Supporto fisso inferiore in alluminio	Lower aluminium fixed holder	PA152/1	Doccia senza graffe Ø 38	Brew head without claws Ø38
MG059	Colonna filettata	Threaded stud bolt			
MG126N	Porta pastiglia inf. nero	Black lower pod holder			
MG130	Leva inferiore cromata	Lower chromium-plated lever for pod machine			
MG131	Beccuccio cromato filettato	Chromium-plated spout for cialdina/cialda vapor			
MG146	OR 125 4075 Ø18,64x3,53 VITON	4075 Vyton o-ring			
MG147	OR 147 Ø42,86x3,53 FKM	147 Vyton o-ring FKM black 70			
MG166	Dado M 8 ch.13 basso UNI 5588 FE P.G 8 ZINC	M 8 narrow nut spanner 13 UNI 5588 fe p.G. 8 Galv.			
MG172	Vite grano 4x20 inox UNI 5927 DIN 914	Screw 4x20 inox UNI 5927 DIN 914			



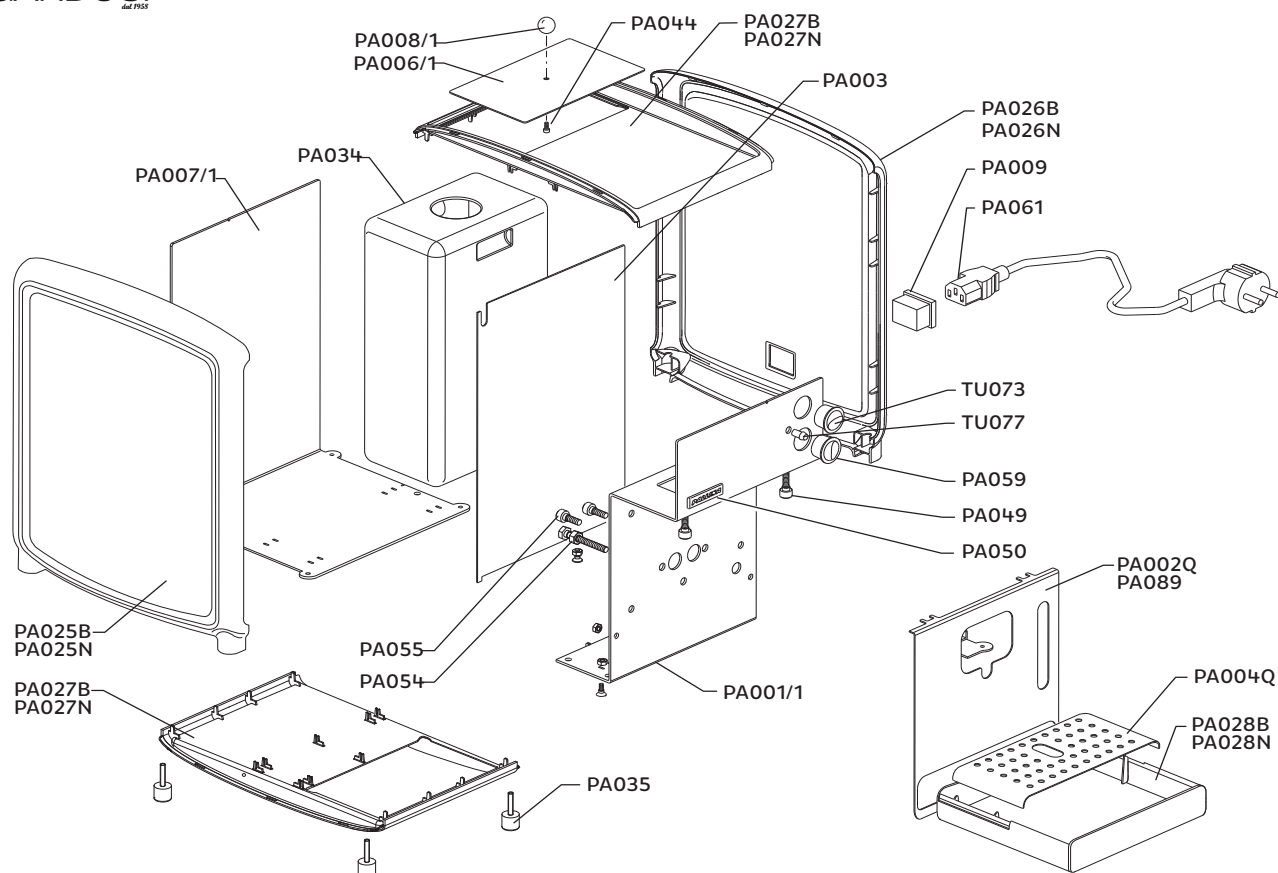
COD.	DENOMINAZIONE	DENOMINATION	COD.	DENOMINAZIONE	DENOMINATION
MG010	Termostato 90° R.A. M4 flangia esagonale	90° thermostat for spiral unit	MG329	Dado per raccordo 1/8 pompa	Nut for pump elbow
MG011/1	Termostato 145° R.M. flangia M4 esagonale	145° thermostat with manual reset	MG330	Ogiva per raccordo 1/8 pompa	Spinner for 1/8 pump connection
MG011/2	Termostato 95° R.A. M4 flangia esagonale	95° thermostat	MG331	Anima per raccordo 1/8 pompa	Bushing for fitting
MG024	Termostato 98° R.A. M4 flangia esagonale	98° thermostat	MG351	Blocco ottone porta resistenza	Heating element brass holding block
MG068	Raccordo a L 1/8m. 1/8f.	Fitting elbow 1/8 m-1/8 f	MG352	Siluro in ottone	Brass spiral unit
MG071	Pompa EX5 220V/50HZ 41W	Ex 5 pump 220V/50HZ ULKA 41W	MG353	Resistenza cartuccia W 500 V.230 LC=250 diam. 12,5x82	Cartridge heating element 500W 230V LC=250
MG072	Pompa EX5 120V/60HZ	Ex 5 pump 120V/60HZ	MG359	Resistenza cartuccia W 500 V.110 LC=250	Cartridge heating element 500W 110V LC=250
MG140	Raccordo dritto 1/8 maschio	1/8 6 Male straight connection	MG374	Elettrov. 3 vie V. 110/UL	3-Way solenoid valve v.110/UL
MG143	Rondella grembialina 5x20x1,5 UNI 6593 BR.	5 X 20 x 1.5 Spring washer uni 6593 br.	MG507	Staffa supporto siluro TERRY/DADA	Terry support bracket
MG155	Tubo silicone 4X7	Silicone pipe 4 x 7	MG586	Vite TCEI UNI 5931 4X8 inox (terra scambiatore)	Screw tcei uni 5931 4x8 inox
MG163	Portagomma resca 1/8" M Ø 6	1/8 Hose Fitting Ø6	MG701	OR 115 FKM70 Ø11,91x2,62	Z 9 steam o-ring
MG166	Dado M 8 ch.13 basso UNI 5588 FE P.G 8 ZINC	M 8 narrow nut spanner 13 uni 5588 fe p.G. 8 Galv.	MG702	Raccordo a L 1/8M - 1/8M	Fitting elbow 1/8m-1/8m
MG180/1	Addolcitore acqua "125" autonomia a 10KH di 25 litri (blu)	"Nical125" water softener	MG705	Rondella vite portapressino 8x24 brunita ROS.GREMB UNI 6593	Pressor holder burnished screw washer 8x24 spring washer u 6593
MG187	Raccordo a gomito in gomma	Rubber Fitting elbow	MG706	Vite fissaggio piastra dosat. TCCE UNI 5931 M5x16/88 nere	Doser plate screws tcce uni 5931 M5 x 16/88
MG204	Tubo teflon 6 X 4 PTFE	Teflon pipe 6 x 4 ptfe	MG707	Termostato 145° R.M. flangia M4 esagonale	145° thermostat with manual reset
MG225	Antivibrante a squadra	L-shaped vibration-damping	MG817	Assieme Corpo Scambiatore Alluminio Trattato (Niploy)	Aluminium exchanger
MG269	Nipples filetto cilind. 1/8" Mx1/8" F	1/8 Adaptor x 1/8 boiler, short	MG926	Siluro (Niploy)	Niploy version cartridge for heat exchanger
MG319	Elettrovalvola 3/2 vie N.C 1/8" gas Ø 1,2 mm, canotto ottone, portata 0,7 lt/mnt	3/2-Way 1/8 gas solenoid valve Ø1,2Mm.	MG927	Vite M4X6 (Niploy)	M4x6 screw
MG328	Raccordo a L per pompa 1/8 6 (con battuta e sede or)	Fitting elbow for pump 1/8 6	MG928	Rosetta mm. 5 nera	Black washer 5 mm
			MG928	Rosetta mm. 5 nera (Niploy)	Black washer 5 mm



COD.	DENOMINAZIONE	DENOMINATION	COD.	DENOMINAZIONE	DENOMINATION
MG080	Vite fiss.elettrovalvola gr. inox VTCE Ø4 X 10 SP 31	Ss group solenoid valve fixing screw vtce Ø4 x 10 sp 31	MG770	Rondella 9x4,4x0,8	9X4,4x0,8 spring washer
MG143	Rondella grembialina 5x20x1,5 UNI 6593 BR.	5 X 20 x 1.5 Spring washer uni 6593 br.	MG818	Molla per lancia vapore OPALE	Spring for opale steam pipe
MG225	Antivibrante a squadra	L-shaped vibration-damping	MG919	Dado ES PG 6S CL.8 UNI 5587 M5 (telaio)	2 Gr.6-Pole heating element 2700w
MG253	Portagomma a resca 1/8 F Ø 6	Hose connection 1/8 diam.6	MG950	Raccordo lancia vapore per molla	Steam lance junction for spring
MG352	Siluro in ottone	Brass spiral unit	MG951	Rosetta UNI 8842-A5	Washer uni 8842-a5
MG356	Vite zinc. per micropompa D 912 P.G. 5x20 VTCE	Stainless steel block fixingscrew	MG952	Termostato 135° R.M.	135° thermostat with manual reset
MG377N	142520150 - cappuccinatore Nuvola nero	Nuvola cappuccino maker (black)	MG953	Termostato 250° RM Versione Niploy	Niploy version 250° thermostat
MG385	142270200 - canotto porta cappuccinatore completo di or	Sleeve for cappuccino maker with o-ring	MG954	Termostato 175° RA Versione Niploy	Niploy version 175° thermostat
MG397	Blocco scambiatore vapore	Steam exchanger block	MG955	Scambiatore Versione Niploy	Niploy version steam exchanger
MG509	Staffa NUVOLA	Bracket	MG956	Antivibrante per micropompa Versione Niploy	Niploy version L-shaped vibration-damping
MG549	Resistenza cartuccia W 800 V.230 LC=250 per NUVOLA	Cartridge heating element 800w 230v lc=250 NUVOLA	MG957	Siluro Versione Niploy	Niploy version cartridge for heat exchanger
MG558	Micropompa NME3S 230-240V/50Hz 16 W	230-240V/50hz nme3s micro pump	MG958	Raccordo lancia vapore Versione Niploy	Niploy version steam lance junction
MG561S	Spezzone tubo 5x10x200 silicone tras.p.calzato	Silicone pipe 5x10x200			
MG564	Termostato 200° M4x6 ceramico R.A.	200° ceramic thermostat 4x6			
MG564UL	Termostato ceramico 195° 4x6 R.M.	195°s thermostat			
MG567	Fascetta a scatto	Pipe clamp Ø10			
MG570	Termostato vapore 155 gradi R.A. Alluminio	155° steam thermostat			
MG586	Vite TCEI UNI 5931 4X8 inox (terra scambiatore)	Screw tcei uni 5931 4x8 inox			
MG591	Tubo con rompigitto (autoin- nesto) per NUVOLA/OPALE	Steam pipe with self-clutch for NUVOLA/OPALE vapor			
MG701	OR 115 FKM70 Ø11,91x2,62	Z 9 steam o-ring			



COD.	DENOMINAZIONE	DENOMINATION
MG015/1	Molla per gigler funghetto	Spring for mushroom jet
MG015/2	Funghetto silicone 70 SH	70 SH silicone mushroom stud
MG204/1	Tubo teflon 4x2 neutro	4X2 neutral teflon pipe
MG269	Nipples 1/8 x 1/8 F	1/8 x 1/8 F nipples
MG320	Elettrovalvole 2/2 vie N.C. 1/8" gas Ø 1,5	2-Way 1/8 gas solenoid valve Ø1,5Mm.
MG385	142270200 - canotto porta cappuccinatore completo di or	Sleeve for cappuccino maker with o-ring
MG555	Riduzione 1/8 F-F	1/8 X 1/8 adaptor
MG702	Raccordo a L 1/8M - 1/8M	Fitting elbow 1/8m-1/8m
MG818	Molla per lancia vapore OPALE	Spring for opale steam pipe
MG819	Tubo acqua OPALE	Opale water pipe
MG940	Raccordo diritto maschio cilindrico tubo Ø4 filetto gas 1/8 tenuta vyton	1/8 Gas Ø4 Junction
MG941	Dado 1/8 ottone CH14 H3	1/8 Brass nut
MG942	Raccordo lancia H2O corto	Short water lance junction



COD. DENOMINAZIONE

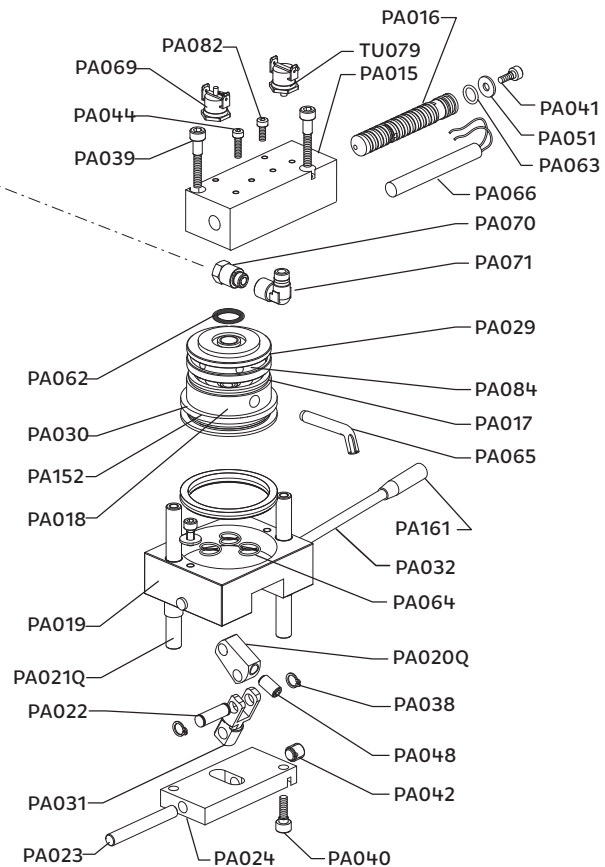
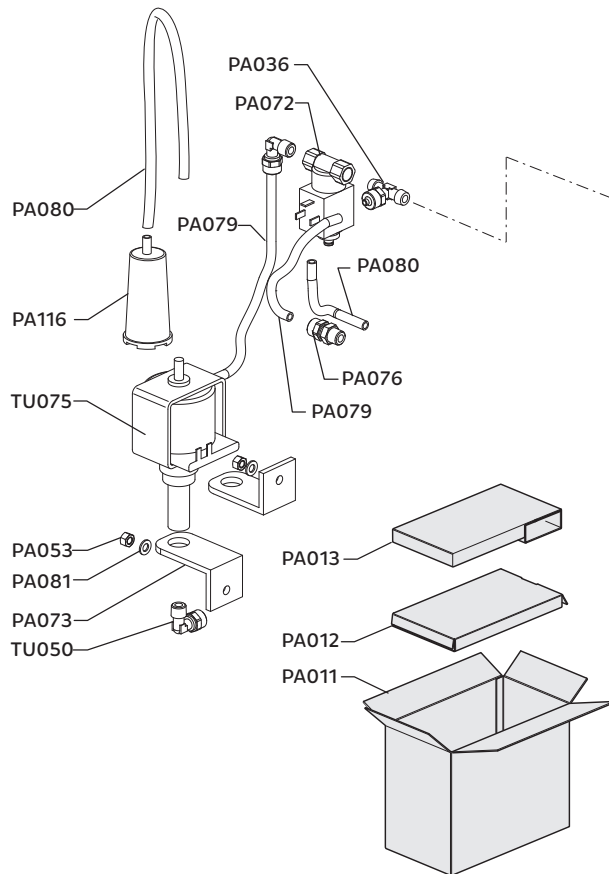
COD.	DENOMINAZIONE
PA001/1	Struttura fissa anteriore INOX
PA002Q	Pannello frontale mobile INOX
PA003	Pannello divisorio interno FE ZNC
PA004Q	Griglia vaschetta inox 430
PA006/1	Coperchio serbatoio INOX 430
PA007/1	Struttura fissa posteriore verniciata nera
PA008/1	Impugnatura a sfera TP O 20 foro M4
PA009	Connettore fiss. scatto 10A 250V F.6,3
PA025B	Pannello plast. later. SX bianco
PA025N	Pannello plastica lat. SX nero
PA026B	Pannello plast. lat. DX bianco (con foro)
PA026N	Pannello plastica laterale DX nero (con foro)
PA027B	Top/bottom bianco plastica PALLINA
PA027N	Top/bottom nero plastica
PA028B	Vaschetta plastica bianca
PA028N	Vaschetta plastica nera
PA034	Serbatoio acqua 132x65xH245mm, senza collo, foro 50mm.
PA035	Piedino gomma PA
PA044	Vite TCEI PG UNI 5931 M4x12 ZNT bianca
PA049	Vite TCEI PG DIN 912 CI 8.8 M 6x10 ZNT
PA050	Targhetta resinata 4 x 1 "PALLINA"
PA054	Dado M6 ES PG 6S CL.8 UNI 5587
PA055	Vite TE PG DIN 933 CI 8.8 M 6x40 tutto filetto
PA059	Interruttore unipolare C7N T/N O 20
PA061	Cavo di alimentazione con spina Schuko
PA089	Pannello frontale mobile INOX 430 DECONTO
TU073	Interruttore bipolare luminoso led arancio O20
TU077	Segnalatore luminoso rosso 220V cavo silicone

DENOMINATION

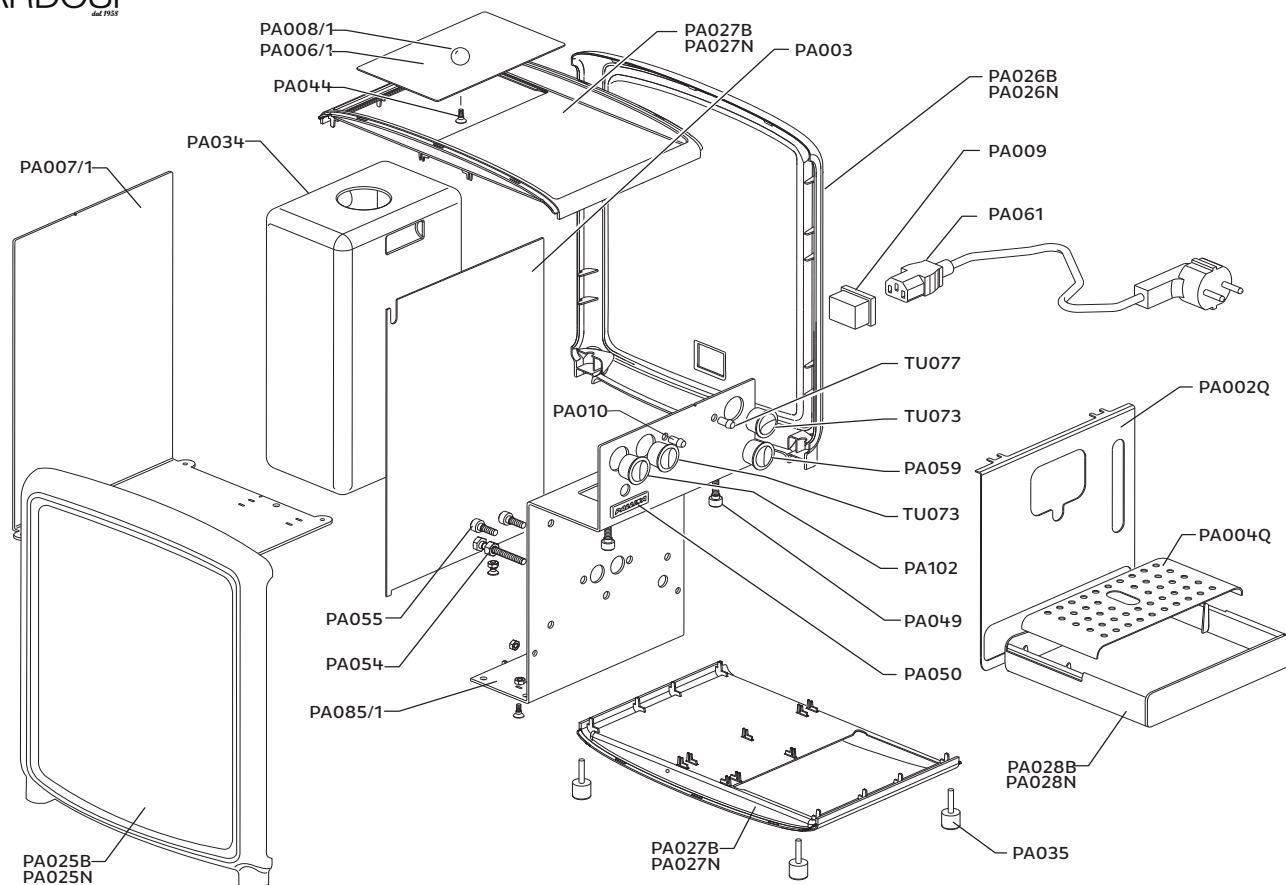
DENOMINATION
Inox front structure
Front mobile panel
Divisory panel
Grid tray
Inox tank cover
Black fixed structure
Handle O20
Connector 10A 250V F.6,3
White left side panel for Pallina
Black left side panel for Pallina
White right side panel for Pallina (with hole)
Black right side panel for Pallina (with hole)
White top/bottom cover for Pallina
Black top/bottom cover
White tray for
Black tray for
132X65x245 water tank hole O50
Rubber foot
M4x12 screw
M6x10 screw
4X1 Pallina label
Nut ES PG 6S UNI 5587
M6x40 screw
Unipolar switch
Power cable with schuko plug
Front mobile panel for DECOUNTING system
4 contacts bipolar switch
Lamp with cable

GRIMAC PALLINA STANDARD/DECONTO

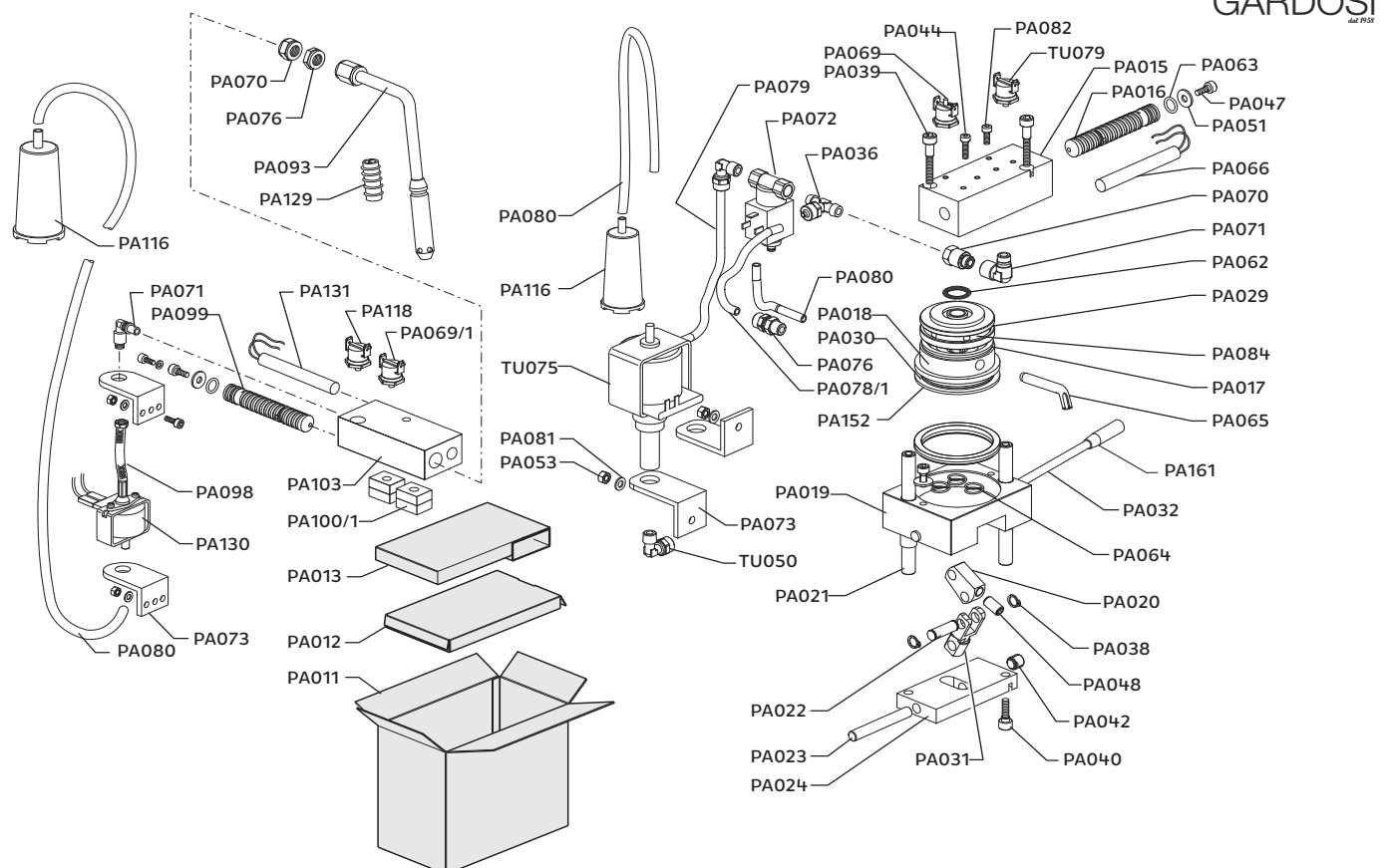
GRUPPO CAFFÈ
COFFEE GROUP



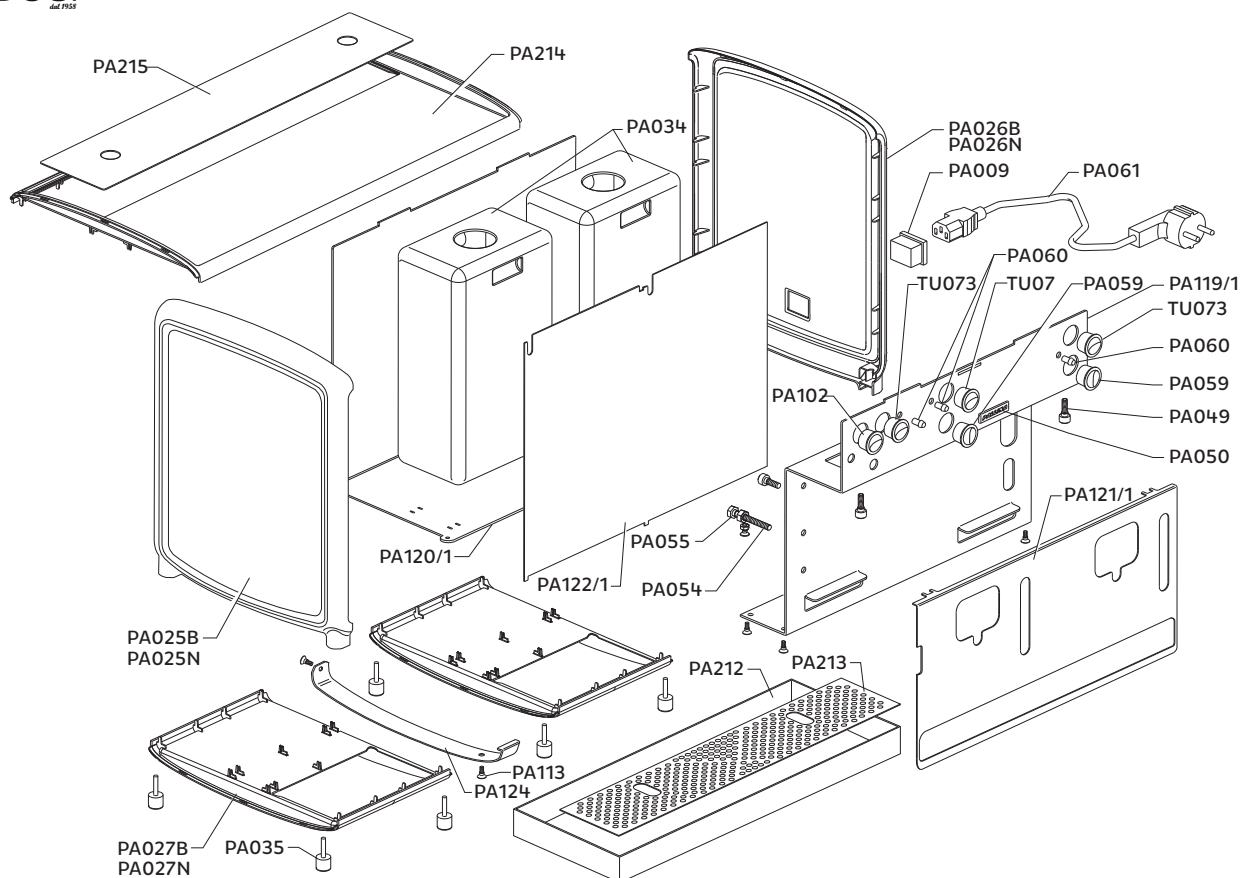
COD.	DENOMINAZIONE	DENOMINATION	COD.	DENOMINAZIONE	DENOMINATION
PA011	Scatola PALLINA 38,5x29x33	38,5X29x33 box	PA051	Rondella piana UNI 6592 Ø 6x12x1,5 ZNT	Flat washer uni 6592 Ø6x12x1, 5 ZNT
PA012	Cartone interno inferiore 41x90	41X90 lower holder	PA053	Dado ES PG 6S CL.8 UNI5587 M5	M5 nut
PA013	Cartone interno superiore 61x100	61X100 upper holder	PA062	OR 119 in vyton 15,08X2,62 FKM75	119 Vyton o-ring
PA015	Scambiatore calore caffè ottone	Heat exchanger for Pallina	PA063	OR 110 - 2037- VYTON Ø 9,25X1,78	Group rod o-ring
PA016	Siluro ottone caffè	Brass spiral unit	PA064	Molla inox 12,19x13,5x1,88 ES	Stainless steel spring 12,19x13,5x1,88
PA017	Gigleur portacialda ottone STD	Brass gigleur	PA065	Beccuccio cromato filettato	Chromium-plated spout
PA018	Portacialde compensatore mm.63	Complete compens. lower pod holder mm63	PA066	Resistenza a cartuccia W400 10X80 V230 LC=150mm	Cartridge heating element 400w 10x80 230v lc=250
PA019	Piastra centrale compensatore all.	Plate for compl.compens. lower pod holder	PA069	Termostato 145° R.M. flangia M4 esag.	145° thermostat with manual reset
PA020Q	Forcella superiore alluminio 20x35 cialda quadra	Upper fork	PA070	Nipples filetto cilind. 1/8" Mx1/8" F	1/8 Adaptor x 1/8
PA021Q	Colonna filettata inox h=106,5	Threaded column	PA071	Raccordo a L 1/8m. 1/8f.	L fitting 1/8M - 1/8F
PA022	Spina 25 x 8 inox	Inox 25x8 plug	PA072	Elettrovalvola 3/2 vie N.C 1/8" gas Ø 1,2 mm, canotto ott., portata 0,7 lt/mnt	3/2-Way 1/8 gas solenoid valve Ø1,2Mm.
PA023	Spina 60 x 8 inox	Inox 60x8 plug	PA073	Antivibrante a squadra	L-shaped vibration-damping
PA024	Piastra inferiore alluminio 40x12x86	Lower plate	PA076	Raccordo dritto 1/8 maschio	1/8 6 male straight fitting
PA029	Portacialde superiore ottone	Brass upper pod holder	PA079	Tubo teflon 6 X 4 PTFE	Teflon pipe 6 X 4 PTFE
PA030	Guarnizione collare per compensatore mm. 63 NBR75 53x63x7/8,5	Or 63 nbr75 53x63x7/8,5	PA080	Tubo silicone 4x7	Silicone pipe 4x7
PA031	Forcella inferiore 11x20x30	Lower fork	PA081	Rondella grembialina 5x20x1,5	Ø5x20x1.5 Washer
PA032	Leva chiusura	Closing lever	PA082	Vite TCEI UNI 5931 4X8 inox	Screw TCEI UNI 5931 4X8 inox
PA036	Raccordo a T 1/8XØ6 tubo rame e nylon	1/8 T fitting	PA084	OR 147 Ø42,86x3,53 FKM	147 Vyton O-ring FKM black 70
PA038	Seeger rubinetto vapore DIN 471 NOR 2 fori	Seeger	PA116	Addolcitore acqua "125" autonomia a 10KH di 25 litri	NICAL125" WATER SOFTENER
PA039	Vite TCEI PG DIN 912 CI 8.8 M 6x35 ZNC bianca	M6x35 screw	PA152	Doccia senza graffe	
PA040	Vite TCEI PG DIN 912 CI 8.8 M 6x16 ZNC bianca	M6x16 screw	PA161	Impugnatura conica foro M8	Conical handle m8
PA041	Vite TCEI PG DIN 912 CI 8.8 M 5x10 ZNC bianca	M5x10 screw	TU050	Raccordo a L RAL 1/8 X Ø6 nichelato	1/8xØ6 L fitting
PA042	Vite grano estremità piana PG DIN 913 A2 M 10x10 BR	M10x10 screw	TU075	Pompa ULKA EP4 fm 230V/50HZ	EP4 fm pump 50hz - 230v
PA044	Vite TCEI PG UNI 5931 M4x12 ZNT	M4x12 screw	TU079	Termostato 98° R.A. M4 flangia esagonale	98° thermostat
PA048	Vite grano conica PG DIN 914 CI 45 H M 8x20 BR	M8x20 screw			



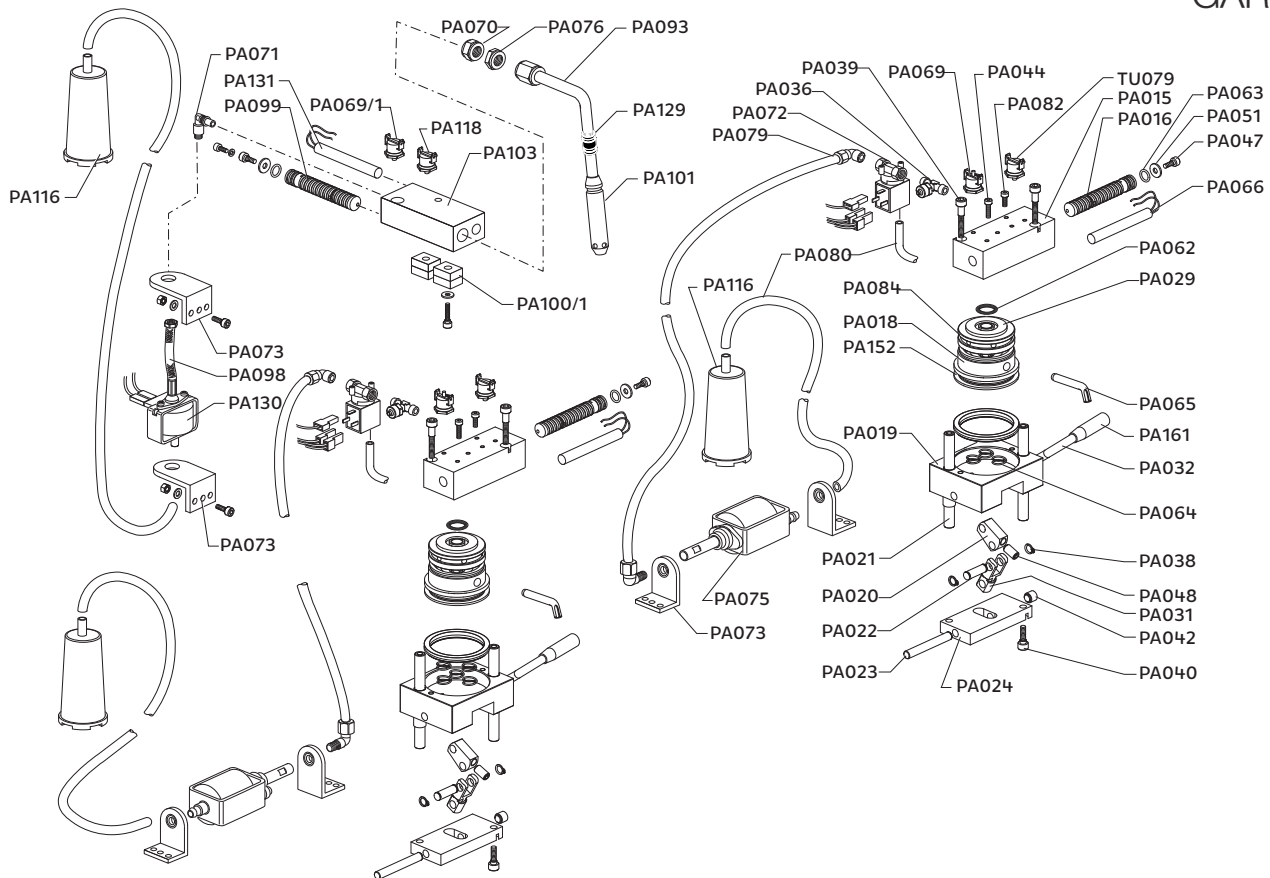
COD.	DENOMINAZIONE	DENOMINATION	COD.	DENOMINAZIONE	DENOMINATION
PA002Q	Pannello frontale mobile INOX 430	Front mobile panel	PA059	Interruttore unipolare caffè	Unipolar switch
PA003	Pannello divisorio interno FE ZNC	Divisory panel	PA061	Cavo di alimentazione con spina Schuko (snap-in)	Power cable with schuko plug (snap-in)
PA004Q	Griglia vaschetta inox 430 modificata	Grid tray	PA085/1	Struttura fissa anteriore inox vapore (modificata)	Inox steam front structure
PA006/1	Coperchio serbatoio INOX 430 (modificato)	Inox tank cover	PA102	Interruttore unipolare serigrato VAPORE	Steam unipolar switch
PA007/1	Struttura fissa posteriore verniciata nera (modificata)	Black fixed structure	TU073	Interruttore bipolare 4 contatti luminoso led arancio Ø20	4 Contacts bipolar switch
PA008/1	Connettore fiss. scatto 10A 250V Ø6,3	Connector 10a 250v f.6,3	TU077	Segnalatore luminoso rosso 220V cavo silicone 20cm	Lamp with cable
PA009	Connettore fiss. scatto 10A 250V				
PA025B	Pannello plastica laterale SX bianco PALLINA	White left side panel for PALLINA			
PA025N	Pannello plastica laterale SX nero PALLINA	Black left side panel for PALLINA			
PA026B	Pannello plastica laterale DX bianco PALLINA (con foro)	White right side panel for PALLINA (with hole)			
PA026N	Pannello plastica laterale DX nero PALLINA (con foro)	Black right side panel for PALLINA (with hole)			
PA027B	Top/bottom bianco plastica PALLINA	White top/bottom cover			
PA027N	Top/bottom nero plastica PALLINA	Black top/bottom cover			
PA028B	Vaschetta plastica bianca PALLINA	White tray for Pallina			
PA028N	Vaschetta plastica nera PALLINA	Black tray for Pallina			
PA034	Serbatoio acqua 132x65xH245mm, senza collo, foro da 50mm.	132X65x245 water tank hole Ø50			
PA035	Piedino gomma PA	Rubber foot			
PA044	Vite TCEI PG DIN 912 CI 8.8 M 6x10 ZNT (fissaggio pannello mobile)	M6x10 screw			
PA049	Vite TCEI PG DIN 912 CI 8.8 M6x10 ZNT	M6X10 screw			
PA050	Targhetta resinata 4 x 1 "PALLINA"	4X1 PALLINA label			
PA054	Dado M6 ES PG 6S CL.8 UNI 5587	Nut ES PG 6S UNI 5587			
PA055	Vite TE PG DIN 933 CI 8.8 M 6x40 tutto filetto ZNT bianca	M6X40 screw			



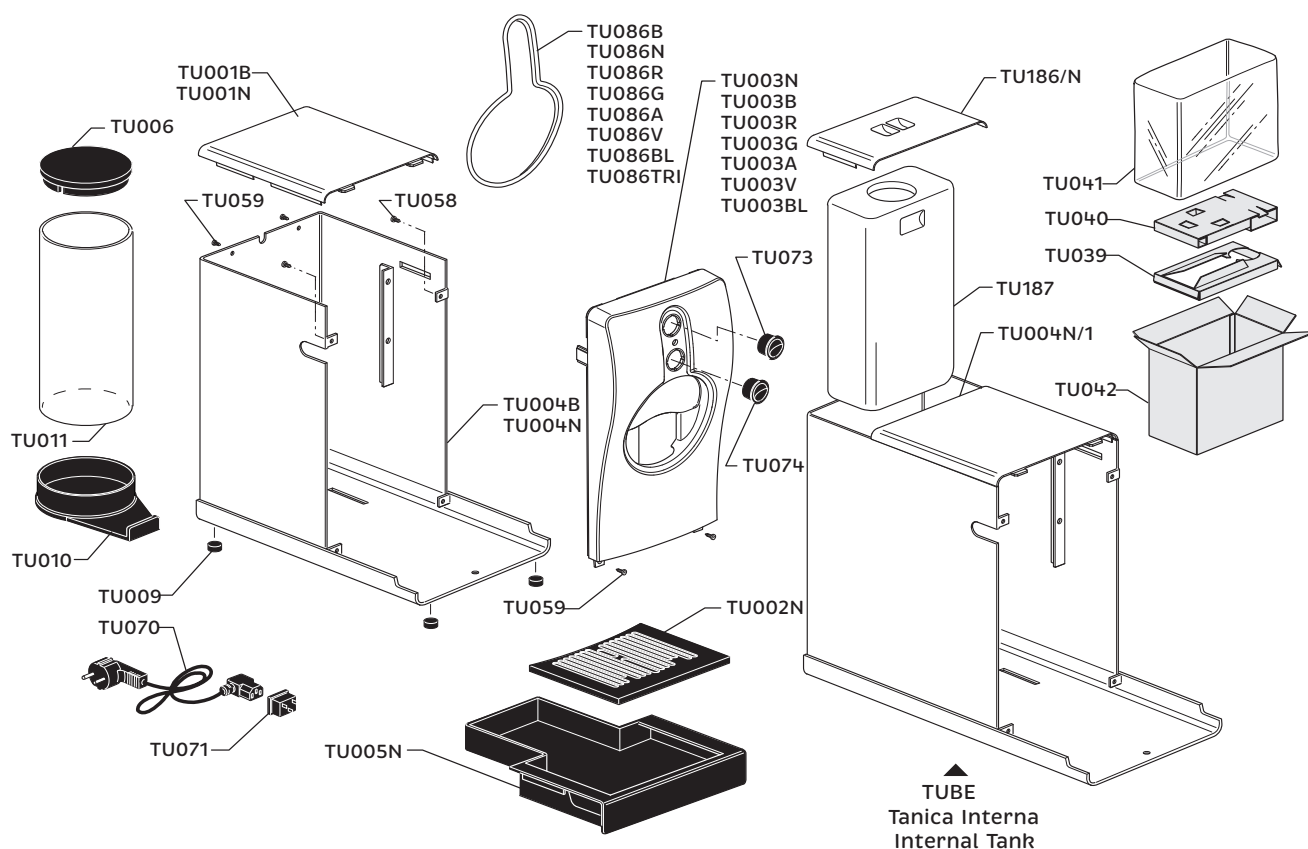
COD.	DENOMINAZIONE	DENOMINATION	COD.	DENOMINAZIONE	DENOMINATION
PA012	Cartone interno inferiore 41x90	Lower internal board 41x90	PA065	Beccuccio cromato filettato	Chromium-plated spout
PA013	Cartone interno superiore 61x100	Upper inner board 61x100	PA066	Resistenza a cartuccia W400 10X80 V230 LC=150mm	Cartridge heating element 400w 10x80 230v lc=250
PA015	Scambiatore calore caffè ottone	Brass coffee exchanger	PA069	Termostato 145° R.M. flangia M4 esagonale	145° thermostat with manual reset
PA016	Siluro ottone PALLINA caffè	brass Cartridge	PA069/1	Termostato vapore 155 gradi R.A. Alluminio	155° steam thermostat
PA017	Gigleur portacialda ottone STD	Gigleur for brass pod holder	PA070	Nipples filetto cilind. 1/8" Mx1/8" F	1/8 Adaptor x 1/8
PA018	Portacialde compensatore mm.63	mm.63 pod holder compens.	PA072	Elettrovalvola 3/2 vie N.C 1/8" gas Ø 1,2 mm, canotto ottone, portata 0,7 lt/mnt	3/2-Way 1/8 gas solenoid valve Ø1,2Mm.
PA019	Piastra centrale compensatore alluminio	Central compensator plate aluminium	PA073	Antivibrante a squadra	L-shaped vibration-damping
PA020	Forcella superiore alluminio 20x43	Aluminium upper fork 20x43	PA076	Raccordo dritto 1/8 maschio	1/8 6 male straight fitting
PA021	Colonnetta filettata inox PALLINA	Threaded stainless steel	PA079	Tubo teflon 6 X 4 PTFE	Teflon pipe 6 X 4 PTFE
PA022	Spina 25 x 8 inox	Stainless steel 25 x	PA080	Tubo silicone 4x7	Silicone pipe 4 x 7
PA023	Spina 60 x 8 inox	Pin 60 x 8 stainless steel	PA081	Rondella grembialina 5x20x1,5 UNI 6593 BR.	5 X 20 x 1.5 Spring washer uni 6593 br.
PA024	Piastra inferiore alluminio 40x12x86	Aluminum bottom plate 40x12x86	PA082	Vite TCEI UNI 5931 4x8 inox	Screw tcei uni 5931 4x8 inox
PA029	Portacialde superiore ottone	Brass upper pod holder	PA084	OR 147 Ø42,86x3,53 FKM	147 Viton o-ring frm black 70
PA030	Guarnizione collare per compensatore 63mm NBR75 53x63x7/8,5	Compensator collar gasket mm. 63 NBR75 53x63x7/8,5	PA093	Tubo vapore PALLINA (completo di dado nichelato e ogiva)	Steam pipe with nut and ogive
PA031	Forcella inferiore 11x20x30	Lower fork 11x20x30	PA098	Spezzone tubo silicone trasp. calzato 5x10x50 PALLINA	5x10x50 silicon pipe
PA032	Leva chiusura	Closing lever	PA099	Siluro ottone PALLINA vapore	Steam brass spiral unit
PA036	Raccordo a T 1/8X06 tubo rame e nylon	T-fitting 1/8"X06 copper and nylon pipe	PA100/1	Blocchetto TEFLON per supporto scambiatore vapore PA	Teflon cube for steam exchanger holder
PA038	Seeger rubin. vapore DIN 471 NOR 2 fori	Seeger steam tap DIN 471 2 holes	PA103	Scambiatore calore vapore ottone PALLINA	Steam exchanger
PA039	Vite TCEI PG DIN 912 CI 8.8 M 6x35 ZNC bianca	TCEI PG screw DIN 912 CI 8.8 M 6x35 ZNC white	PA116	Addolcitore acqua "125" autonomia a 10KH di 25 litri	"Nical125" water softener
PA040	Vite TCEI PG DIN 912 CI 8.8 M 6x16 ZNC bianca	TCEI PG screw DIN 912 CI 8.8 M 6x16 ZNC white	PA118	Termostato 220° M4x6 ceramico R.M.flangia esagonale	200° ceramic thermostat 4x6
PA042	Vite grano estremità piana PG DIN 913 A2 M 10x10 BR	TCEI PG flat end screw DIN 913 A2 M 10x10 BR	PA129	Protezz. x tubo vap. 8/10	Protection for steam pipe 8/10
PA044	Vite TCEI PG UNI 5931 M4x12 ZNT	TCEI PG UNI screw M4x12 ZNT	PA130	Micropompa ULKA NME3S 230-240V/50Hz 16 W	230-240V/50hz nme3s micro pump
PA047	Vite TCEI PG DIN 912 CI 8.8 M 5x8 ZNT	TCEI screw DIN 912 8.8 M 5x8 ZNT	PA131	Resistenza cartuccia W 800 V.230 LC=250	Cartridge heating element 800w 230v lc=250
PA048	Vite grano estremità conica PG DIN 914 CI 45 H M 8x20 BR	PG conical end grub screw DIN 914 CI 45 H M 8x20 BR	PA152	Doccia senza graffe Ø30	Brew head without claws Ø30
PA051	Rondella piana UNI 6592 Ø 6x12x1,5 ZNT	Flat washer UNI 6592 Ø 6x12x1,5	PA161	Impugnatura conica foro mm. 60 M8	Conical handle m8
PA053	Dado ES PG 6S CL.8 UNI 5587 M5	ES nut PG 6S CL.8 UNI 5587 M5	TU050	Raccordo a L RAL 1/8 X Ø6 nichelato	1/8x06 L fitting
PA062	OR 119 in vyton 15,08X2,62 FKM75	OR 119 in vyton 15.08X2.62 FKM75	TU075	Pompa ULKA EP4 FM 230V/50HZ	Ep4 fm pump 50hz - 230v
PA063	OR 110 - 2037- VYTON Ø 9,25X1,78	OR 110 - 2037- VYTON Ø 9,25X1,78	TU079	Termostato 98° R.A. M4 flangia esagonale	98° thermostat
PA064	Molla inox 12,19x13,5x1,88 ES	Stainless steel spring 12.19x13.5x1.88 ES			



COD.	DENOMINAZIONE	DENOMINATION
PA009	Connettore fiss. scatto 10A 250V F.6,3	Connector 10a 250v f.6,3
PA025B	Pannello plastica laterale SX	White left side panel
PA025N	Pannello plastica laterale SX	Black left side panel
PA026B	Pannello plastica laterale DX bianco	White right side panel
PA026N	Pannello plastica laterale DX nero	Black right side panel
PA027B	Top/bottom bianco plastica PALLINA	White top/bottom cover
PA027N	Top/bottom nero plastica PALLINA	Black top/bottom cover
PA034	Serbatoio acqua 132x65xH245mm, senza collo, foro da 50mm.	132X65x245 water tank hole Ø50
PA035	Piedino gomma PA	Rubber foot
PA049	Vite TCEI PG DIN 912 CI 8.8 M 6x10	M6X10 screw
PA050	Targhetta resinata 4 x 1 "PALLINA"	4X1 pallina label
PA054	Dado M6 ES PG 6S CL.8 UNI 5587	Nut es pg 6s uni 5587
PA055	Vite TE PG DIN 933 CI 8.8 M 6x40 tutto filetto ZNT bianca (telaio)	TE PG DIN 933 CI 8.8 M 6x40 screw
PA059	Interruttore unipolare	Unipolar switch
PA061	Cavo di alimentazione con spina Schuko (snap-in)	Power cable with schuko plug
PA102	Interruttore unipolare serigrato VAPORE	Steam unipolar switch
PA113	Vite TSPEI INOX M4x18	M4x18 Inox screw TSPEI
PA119/1	Montante inox 430	Inox fixed front panel
PA120/1	Base in ferro verniciato nero	Black base
PA121/1	Pannello frontale mobile INOX 430	Inox front mobile panel
PA122/1	Pannello divisorio interno FE ZNC	Divisory panel
PA124	Lamierina inferiore in acciaio INOX	Lower sheet
PA212	Cassetto inox saldato e lucidato	Inox tray
PA213	Griglia inox 430	Inox grid water tray
PA214	Scaldatazze Pallina Twin inox	Cup heater plate
PA215	Coperchio tanica inox	Inox tank cover
TU073	Interruttore bipolare 4 contatti luminoso led arancio Ø20	4 Contacts bipolar switch
TU077	Segnalatore luminoso rosso 220V cavo silicone 20cm	Lamp with cable



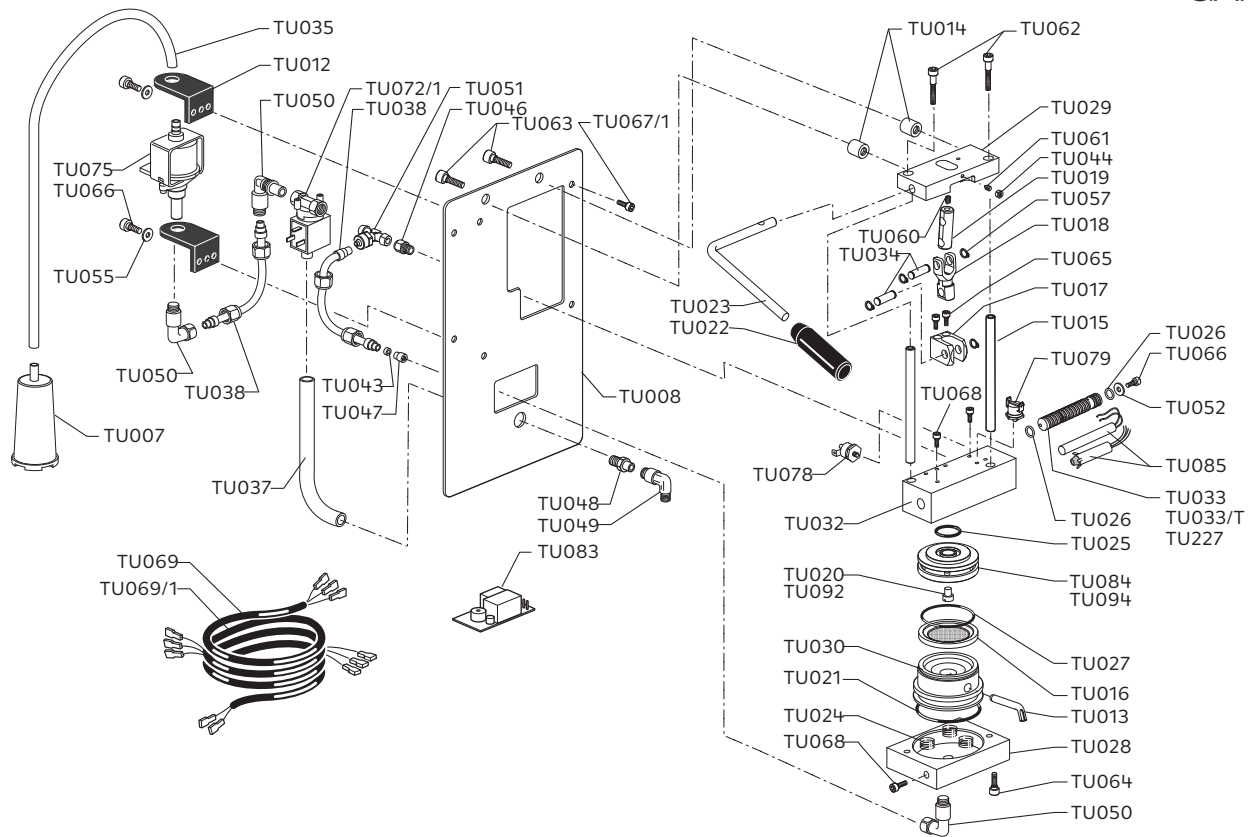
COD.	DENOMINAZIONE	DENOMINATION	COD.	DENOMINAZIONE	DENOMINATION
PA015	Scambiatore calore caffè ottone	Heat exchanger for pallina	PA067	Doccia a griffe n. 1"	Brew head w/claws Ø30
PA016	Siluro ottone PALLINA caffè	Brass spiral unit	PA069	Termostato 95° R.A. M4 flangia esag.	95° thermostat
PA018	Portacialde compensatore mm.63	Complete compens. lower pod holder mm63	PA069/1	Termostato vapore 155°R.A. all.	155° steam thermostat
PA019	Piastra centrale compensatore alluminio (portacompensatore)	Plate for complete compensator lower pod holder	PA070	Nipples filetto cilind. 1/8" Mx1/8" F	1/8 Adaptor x 1/8
PA020	Forcella superiore alluminio 20x43	Upper fork	PA071	Raccordo a L 1/8m. 1/8f.	L fitting 1/8M - 1/8F
PA021	Colonna filettata INOX PALLINA	Threaded column	PA072	Elettrovalvola 3/2 vie N.C 1/8" gas Ø 1,2 mm, canotto ottone, portata 0,7 lt/mnt	3/2-Way 1/8 gas solenoid valve Ø1,2Mm.
PA022	Spina 25 x 8 inox	Inox 25x8 plug	PA073	Antivibrante a squadra	L-shaped vibration-damping
PA023	Spina 60 x 8 inox	Inox 60x8 plug	PA076	Raccordo dritto 1/8 maschio	1/8 6 Male straight connection (without spinner or nut)
PA024	Piastra inferiore alluminio 40x12x86	Lower plate	PA079	Tubo teflon 6 X 4 PTFE	Teflon pipe 6 x 4 PTFE
PA029	Portacialde superiore ottone	Brass upper pod holder	PA080	Tubo silicone 4X7	Silicone pipe 4 x 7
PA031	Forcella inferiore 11x20x30	Lower fork	PA082	Vite TCEI UNI 5931 4X8 inox	Screw TCEI UNI 5931 4x8 inox
PA032	Leva chiusura	Closing lever	PA084	OR 147 Ø42,86x3,53 FKM	147 Vyton o-ring frm black 70
PA036	Raccordo a T 1/8X06 tubo rame e nylon	1/8 T junction	PA093	Tubo vapore PALLINA (completo di dado nichelato e ogiva)	Steam pipe with nut and ogive
PA038	Seeger rubin. vapore DIN 471 NOR 2 fori	Seeger	PA098	Spezzone tubo silicone trasp. calzato 5x10x50	5x10x50 silicon pipe
PA039	Vite TCEI PG DIN 912 CI 8.8 M 6x35 ZNC bianca (gruppo)	M6x35 screw	PA099	Siluro ottone PALLINA vapore	Steam brass spiral unit
PA040	Vite TCEI PG DIN 912 CI 8.8 M 6x16 ZNC bianca	M6x16 screw	PA100/1	Bloccetto TEFLON per supporto scambiatore vapore PA	Teflon cube for steam exchanger holder
PA042	Vite grano estremità piana PG DIN 913 A2 M 10x10 BR	M10x10 screw	PA101	Spruzzatore vapore	Steam sprayer
PA044	Vite TCEI PG UNI 5931 M4x12 ZNT	M4x12 screw	PA103	Scambiatore calore vapore ottone	Steam exchanger
PA047	Vite TCEI PG DIN 912 CI 8.8 M 5x8 ZNT bianca	2 Gr.6-Pole heating element 2700w	PA116	Addolcitore acqua "125" autonomia a 10KH di 25 litri (blu)	"Nical125" water softener
PA048	Vite grano estremità conica PG DIN 914 CI 45 H M 8x20 BR	M8x20 screw	PA118	Termostato 220° M4x6 ceramico R.M.flangia esagonale	220° ceramic thermostat 4x6
PA051	Rondella piana UNI 6592 Ø 6x12x1,5 ZNT	Flat washer uni 6592 Ø 6x12x1, 5 ZNT	PA129	Protez. x tubo vap. Ø8/10	Protection for steam pipe 8/10
PA062	or 119 in vyton 15,08X2,62 FKM75	119 Vyton o-ring	PA130	Micropompa ULKA NME3S 230-240V/50Hz 16 W	230-240V/50hz nme3s micro pump
PA063	OR 110 - 2037- VYTON Ø 9,25X1,78	O-Ring Vyton 9,25X1,78	PA161	Impugnatura conica foro Ø60 M8	Conical handle m8
PA064	Molla inox 12,19x13,5x1,88 ES	Stainless steel spring 12,19x13,5x1,88	TU075	Pompa ULKA EP4 FM 230V/50HZ	EP4 FM pump 50hz - 230v
PA065	Beccuccio cromato filettato	Chromium-plated spout	TU079	Termostato UL 98° riarmo autom.	98° thermostat
PA066	Resistenza a cartuccia W400 10X80 V230 LC=150mm	Cartridge heating element 400W 10X80 230V LC=250			



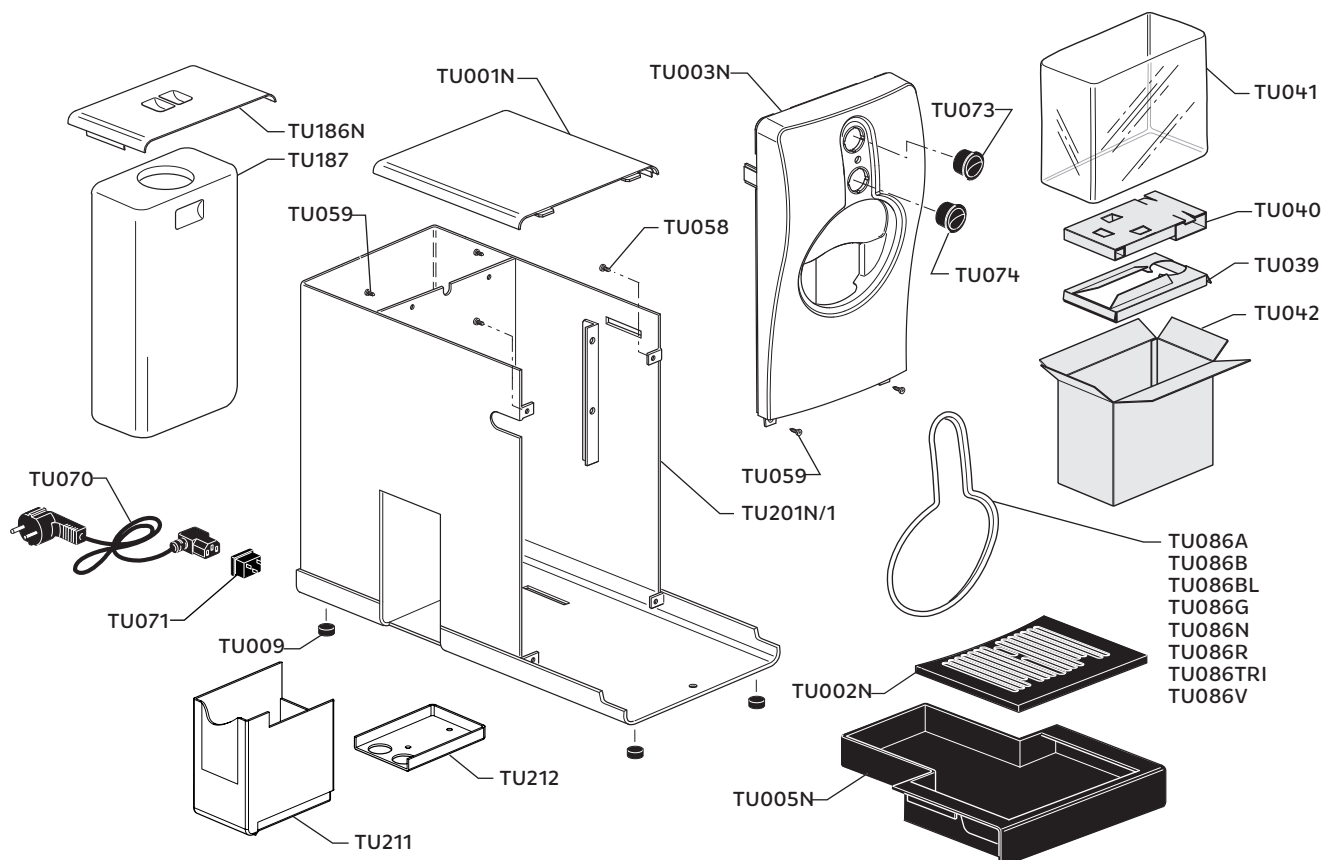
COD.	DENOMINAZIONE	DENOMINATION	COD.	DENOMINAZIONE	DENOMINATION
TU001B	Coperchio plastica fisso bianco	White fixed upper cover	TU058	Vite autofilettante 3,5x9,5	3,5x9,5 self-tapping screw
TU001N	Coperchio plastica fisso nero	Black fixed upper cover	TU059	Vite autofilettante 2,9x9,5 ZNT TBC	2,9x9,5 self-tapping screw
TU002N	Griglia vaschetta plastica nera	Black grid tray	TU070	Cavo di alimentazione con spina Schuko (snap-in)	Power cable Schuko contact (snap-in)
TU003A	Pannello frontale plastica arancio	Orange front panel	TU071	Connettore fissaggio a scatto 10A 250V F,6,3	Connector 10A 250V F,6,3
TU003B	Pannello frontale plastica bianco	White front panel	TU073	Interruttore bipolare 4 contatti luminoso led arancio	4 contact pole switch orange LED
TU003BL	Pannello frontale plastica blu	Blue front panel	TU074	Interruttore unipolare C7N T/N Q20	Unipolar switch
TU003G	Pannello frontale plastica giallo	Yellow front panel	TU086A	Cornicetta plastica arancione	Little frame orange
TU003N	Pannello frontale plastica nero	Black front panel	TU086B	Cornicetta plastica bianca	Little frame white
TU003R	Pannello frontale plastica rosso	Red front panel	TU086BL	Cornicetta plastica blu	Little frame blue
TU003V	Pannello frontale plastica verde	Green front panel	TU086G	Cornicetta plastica gialla	Little frame yellow
TU004B	Struttura fissa posteriore verniciata bianca	White rear structure	TU086N	Cornicetta plastica nera	Little frame black
TU004N	Struttura fissa posteriore verniciata nera	Black rear structure	TU086R	Cornicetta plastica rossa	Little frame red
TU004N/1	Struttura fissa posteriore verniciata nera lunga	Black long rear structure	TU086TRI	Cornicetta plastica tricolore	Frame Italian flag
TU005N	Vaschetta plastica nera tube	Black tray	TU086V	Cornicetta plastica verde	Little frame green
TU006	Coperchio serbatoio plastica nero	Tank cover	TU186/N	Coperchio mobile plastica nero per telaio lungo	Mobile black cover
TU009	Piedino gomma 8x10	Foot rubber 8x10	TU187	Serbatoio acqua 132x65x245 s/ collo foro 50 mm	132x65x245 water tank hole Ø50
TU010	Porta serbatoio nero tube	Tank holder			
TU011	Serbatoio cilindrico neutro	Cylindrical tank			
TU039	Cartone interno inferiore	Lower holder			
TU040	Cartone interno superiore	Upper holder			
TU041	Nylon hd 30my cm.50X55 stampa 1 colore	Nylon bag			
TU042	Scatola tube 37x21x30	37x21x30 box			

GRIMAC TUBE/TUBE TANICA INTERNA

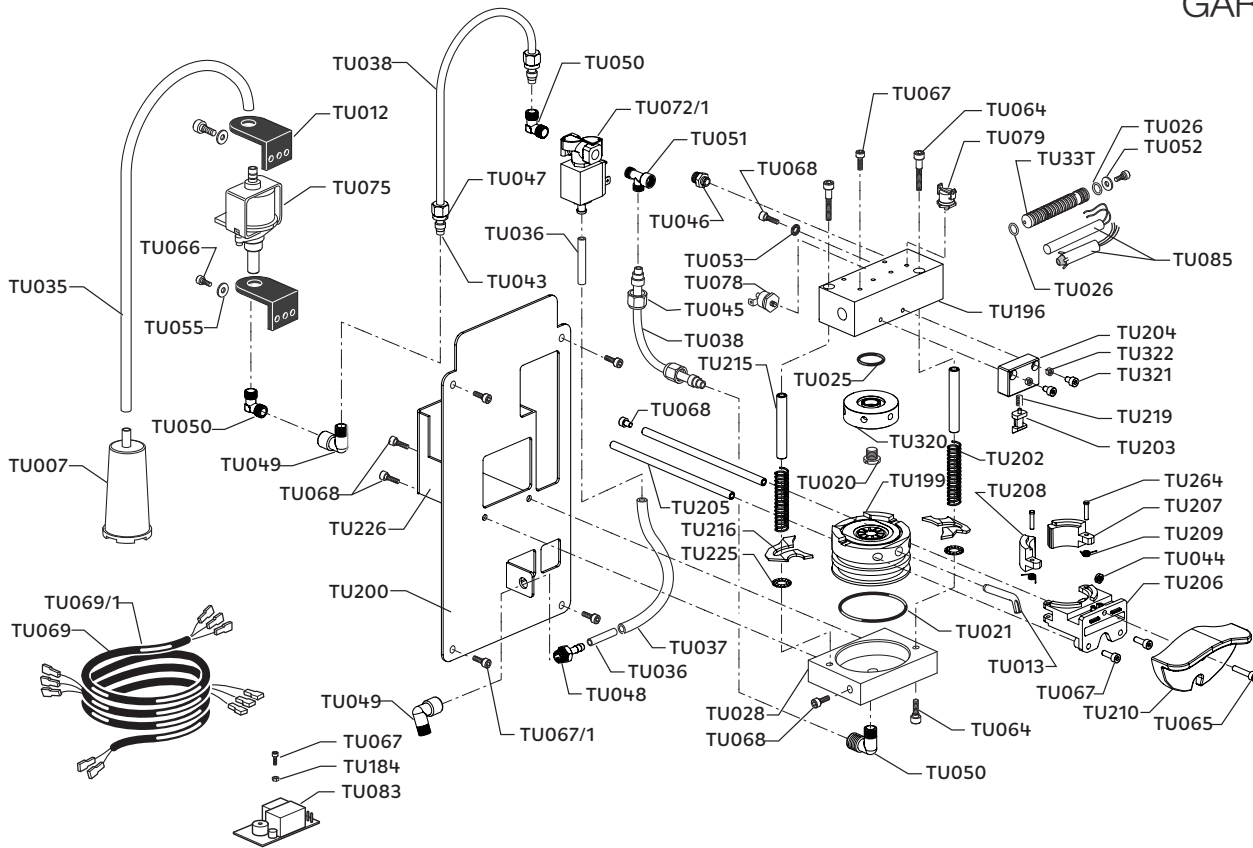
CIRCUITO ACQUA CALDA - OTTONE
HOT WATER CIRCUIT



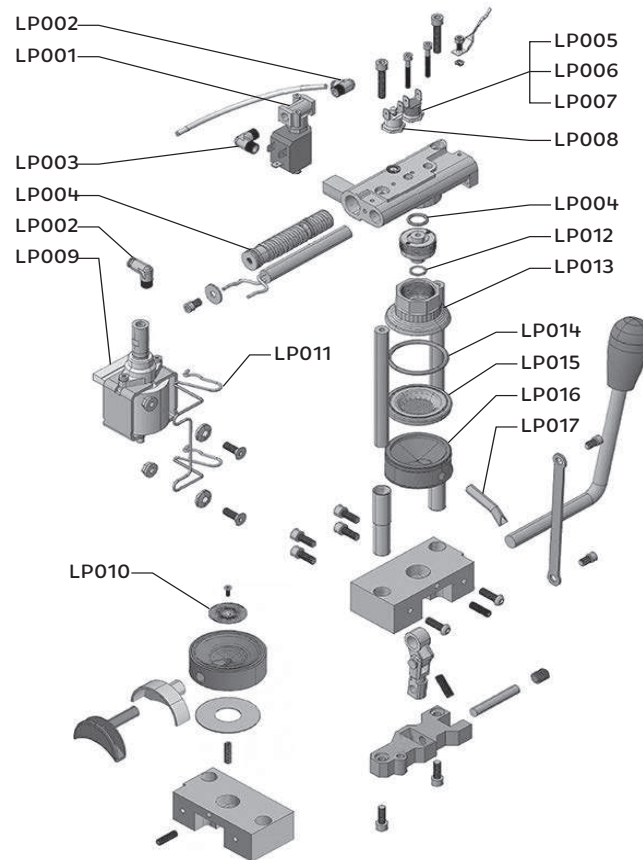
COD.	DENOMINAZIONE	DENOMINATION	COD.	DENOMINAZIONE	DENOMINATION
TU007	Addolcitore acqua "125" autonomia a 10rh di 25 lt.	Water softener "125" autonomy 10KH 25 lt.	TU047	Ogiva per raccordo 1/8 pompa	Spinner
TU008	Piastra inox attacco gruppo	Holder group plate	TU048	Portagomma resca 1/8m O6	O6 1/8 fitting
TU012	Antivibrante a squadra	L-shaped vibration damping	TU049	Raccordo a gomito 1/8mx1/8f	L fitting 1/8
TU013	Beccuccio cromato filettato	Chromium plate spout	TU050	Raccordo a gomito ral 1/8mx0,6	L fitting RAL 1/8x0,6
TU014	Boccola distanziale	Bush	TU051	Raccordo a t 1/8mx1/8mx0,6 tubo rame e nylon	T fitting 1/8Mx1/8Mx0,6
TU015	Colonnina filettata inox O8	Threaded column	TU052	Rondella piana uni 6592 O6X12,5 ZNT	Flat washer UNI 6592 O6x12,5
TU016	Doccia senza graffe O30	Brew head without claws O30	TU055	Rondella grembialina O5X20x1,5 br	O5x20x1,5 washer
TU016/1	Doccia senza graffe O38 (277F)	Brew head without claws O38	TU057	Seeger din 471 nor 2 fori	Seeger
TU017	Fermo forcella	Lock fork	TU060	Vite grano estremità conica 6x8	M6x8 screw
TU018	Forcella inferiore	Lower fork	TU061	Vite grano estremità piana 4x20 ZNT bianco	M4x20 screw
TU019	Forcella superiore acciaio	Upper fork	TU062	Vite tcei m5x25 ZNT bianca	M5x25 screw
TU020	Gigleur portacialda ese alluminio	Gigleur	TU063	Vite tcei m6x25 ZNT bianca	M6x25 screw
TU021	Guarnizione collare per compensatore mm.63 NBR75 53x63x7/8,5	Seal collar mm.63 NBR75 53x63x7 / 8.5	TU064	Vite tcei m5x30 ZNT bianca	M5x30 screw
TU022	Impugnatura conica foro M8	Conical handle M8	TU065	Vite tcei m4x20 ZNT bianca	M4x20 screw
TU023	Leva chiusura	Closing lever	TU066	Vite tcei m5x10 ZNT bianca	M5x10 screw
TU024	Molla inox 12,19x12,70x1,88 es	Spring steel 12,19x12,70x1,88	TU067/1	Vite trilobata m4x12 ZNT bianca	M4x12 screw
TU025	Or119 in vyton 15,08x2,62 FKM75	119 vyton OR	TU068	Vite tcei m4x8 inox	M4x8 screw
TU026	Or in vyton 9,25x1,78	9,25X1,78 OR	TU069	Cablaggio completo tu per interruttor bipolare 4 contatti	Electrical wiring
TU027	Or 147 in vyton 42,86x3,53 FKM	147 vyton o-ring	TU069/1	Cablaggio per deconto	Decounting electrical wiring
TU027/1	Or 147 O4,86 X 3,53 silicone (rosso)	Red 147 vyton o-ring	TU072/1	Elettrovalvola 3/2 vie 230v n.C. 1/8 Gas O1,2 Mm (ce)	3 way solenoid valve 230v.
TU028	Piastra portacomensatore all.	Plate compensator holder	TU075	Pompa ep4fm 230v/50hz	EP4 fm pump 230v/50hz
TU029	Piastra superiore alluminio	Upper plate	TU078	Termostato 145° r.M. Flangia esagonale M4	145 ° thermostat
TU030	Compensatore mm.63	Compensator 63mm	TU079	Termostato 98° r.A. Flangia esagonale M4	98° thermostat
TU032	Scambiatore calore caffè alluminio	Aluminium heat exchanger	TU083	Scheda elettronica deconto nano	Decounting circuit board
TU033	Siluro alluminio	Aluminium spiral unit	TU084	Portacialda superiore alluminio maggiorato	upper pod aluminum Increased holder
TU033/T	Siluro alluminio trattato	Spiral unit with treatment	TU085	Assieme resistenza segnalatore 220v	Electrical resistance with indicator light kit
TU034	Spina inox 25x8	25x8 plug	TU092	Gigleur portacialda alluminio O38	O38 gigleur
TU035	Tubo silicone 4x7	Silicon tube 4x7	TU094	Portacialda superiore alluminio maggiorato TU O38	O38 upper pod aluminum Increased holder
TU037	Tubo silicone 8x12	Silicon tube 8x12	TU227	Siluro ottone caffè	Brass spiral unit
TU038	Tubo teflon 6x4	Teflon tube 6x4			
TU043	Anima per raccordo 1/8 pompa	Compass for fitting			
TU044	Dado esagonale medio PG DIN 934 CI M4 inox (spessore 3)	Inox M4 nut			
TU046	Nipples 1/8mx1/8f	1/8M X 1/8F fitting			



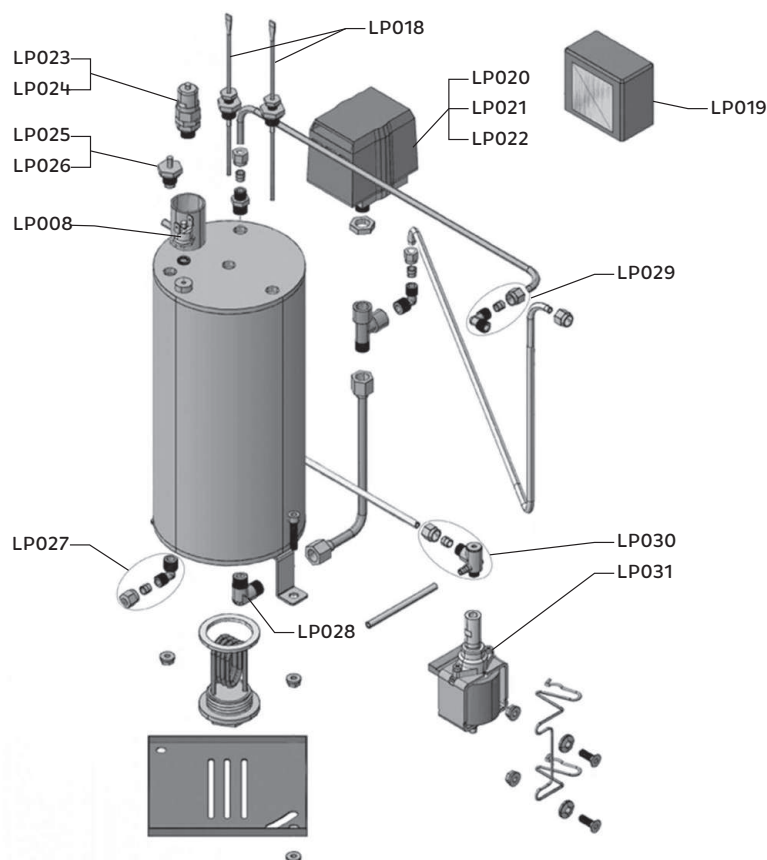
COD.	DENOMINAZIONE	DENOMINATION
TU001N	Coperchio fisso plastica nero	Black fixed upper cover
TU002N	Griglia plastica vaschetta nera	Black grid tray
TU003N	Pannello frontale in plastica nero	Black front panel
TU005N	Vaschetta plastica nera tube	Black tray
TU009	Piedino gomma 8x10	Foot rubber 8x10
TU039	Cartone interno inferiore	Lower holder
TU040	Cartone interno superiore	Upper holder
TU041	Nylon HD 30my cm. 50x55 stampa 1 colore	Nylon bag
TU042	Scatola cartone tube 38,5x29x33	37X21x30 box
TU058	Vite autofilettante 3,5x9,5	3.5 X 9.5 self-tapping screw
TU059	Vite autofilettante 2,9x9,5 ZNT TBC	2,9X9,5 self-tapping screw
TU070	Cavo di alimentazione con spina Schuko (snap-in)	Power cable schuko contact (snap in)
TU071	Connettore fiss. scatto 10A 250V F.6,3	Connector 10a 250v f.6,3
TU073	Interruttore bipolare 4 contatti luminoso led arancio	4 Contacts pole switch orange led
TU074	Interruttore unipolare C7N T/N Ø 20	Unipolar switch
TU086A	Cornicetta plastica arancione	Little frame orange
TU086B	Cornicetta plastica bianca	Little frame white
TU086BL	Cornicetta plastica blu	Little frame blue
TU086G	Cornicetta plastica gialla	Little frame yellow
TU086N	Cornicetta plastica nera	Little frame black
TU086R	Cornicetta plastica rossa	Little frame red
TU086TRI	Cornicetta plastica tricolore	Frame italian flag
TU086V	Cornicetta plastica verde	Little frame green
TU186N	Coperchio mobile plastica nero per telaio lungo	Mobile black cover
TU187	Serbatoio acqua 132x65xh245mm, senza collo, foro da 50mm.	132X65x245 water tank hole Ø50



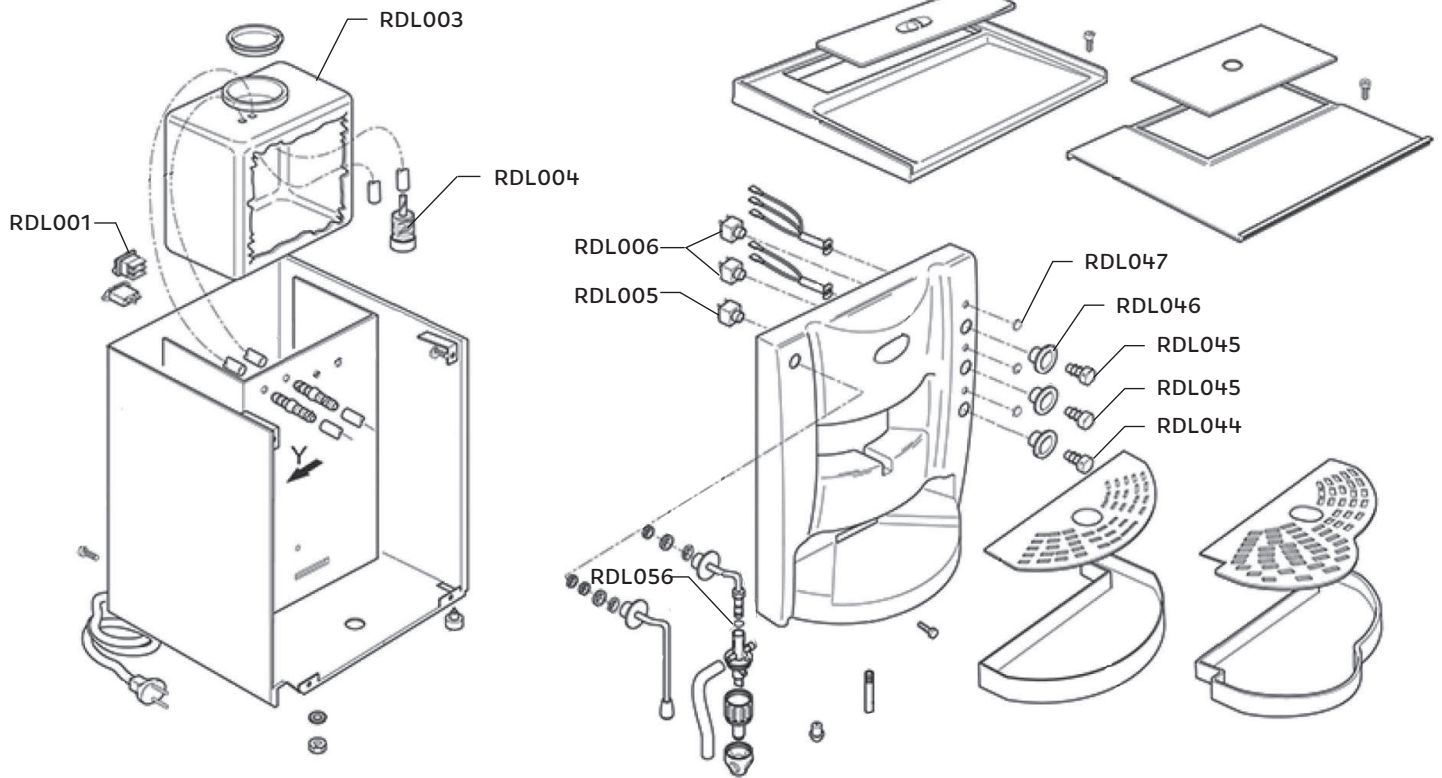
COD.	DENOMINAZIONE	DENOMINATION	COD.	DENOMINAZIONE	DENOMINATION
TU007	Addolcitore acqua "125" autonomia a 10KH di 25 litri	Water softener "125" autonomy 10KH 25 lt.	TU069/1	Cablaggio per deconto	Electrical wiring
TU012	Antivibrante a squadra	L-shaped vibration-damping	TU072/1	Elettrovalvola 3/2 vie 230V n.c 1/8 gas Ø1,2 mm. (CE)	3 Way solenoid valve 230V 50HZ
TU013	Beccuccio cromato filettato	Chromium-plated spout	TU075	Pompa EP4 FM 230V/50HZ	EP4 FM pump 50HZ - 230V
TU020	Gigleur portacialda alluminio	Gigleur	TU078	Termostato 145° R.M. flangia M4 esagonale	145° Thermostat
TU021	Guarnizione collare per compensatore mm. 63 NBR75 53x63x7/8,5	Seal collar mm.63 NBR75 53x63x7/8,5	TU079	Termostato 98° R.A. M4 flangia esagonale	98° Thermostat
TU025	Or 119 in vyton 15,08X2,62 FKM75	119 Vyton Or	TU083	Scheda elettronica deconto nano	Decounting circuit board nano
TU026	Or in vyton 9,25X1,78	9,25X1,78 Or	TU184	Dado esagonale M5	M5 nut
TU028	Piastra porta compensatore alluminio	Plate compensator holder	TU196	Scambiatore calore caffè alluminio CAPS	Aluminium coffee heat exchanger
TU033/T	Siluro alluminio trattato	Spiral unit with treatment	TU199	Compensatore caps	Caps compensator
TU035	Tubo silicone 4x7	Silicon tube 4 x 7	TU200	Piastra attacco gruppo CAPS	Holder group plate
TU036	Tubo silicone 9x5	Silicon tube 9 x 5	TU201N/1	Struttura fissa post. nera lunga	Black long rear structure
TU037	Tubo silicone mm 8 x 12 t	Silicon tube 8 x 12	TU202	Molla colonnetta scorrimento	Threaded column spring
TU038	Tubo teflon 6x4	Teflon tube 6 x 4	TU203	Fermo capsula	Capsule retainer
TU043	Anima per raccordo 1/8 pompa	Compass for fitting	TU204	Porta fermo capsula	Capsule retainer holder
TU044	Dado esagonale medio M 4 Inox sp.3	Inox M4 nut	TU205	Colonnetta CAPS scorrimento ottone Ø6x135	Brass scrolling column Ø6x135
TU045	Dado per raccordo 10X1 pompa nic.	10X1 nut	TU206	Portacapsule plastica	Capsules holder
TU046	Nipples 1/8MX1/8F	1x8mx18F fitting	TU207	Ganascia plastica DX	Right jaw
TU047	Ogiva per raccordo 1/8 pompa	Spinner	TU208	Ganascia plastica SX	Left jaw
TU048	Portagomma resca 1/8" M Ø 6	Ø6 1/8 Fitting	TU209	Molla per ganascia	Jaw spring
TU049	Raccordo a gomito 1/8m. 1/8F.	L fitting 1/8 M-1/8 F	TU210	Maniglia di chiusura	Closing handle
TU050	Raccordo a L RAL 1/8 X Ø6	L fitting RAL 1/8x0,6	TU211	Vaschetta portacapsule	Exhaust capsules holder
TU051	Raccordo a T 1/8XØ6 tubo rame e nylon	T fitting 1/8mx1/8mx0,6	TU212	Supporto vaschetta portacapsule	Exhaust capsules holder sled
TU052	Rondella piana UNI 6592 Ø 6x12x1,5 ZNT	Flat washer UNI 6592 ø6x12x1,5	TU215	Colonnetta 8x54	8X54 column
TU053	Rondella dentellata esterna Ø4 ZNT	Ø4 Safety washer	TU216	Lunetta ferma compensatore	Compensator locking plate
TU055	Rondella grembialina 5x20x1,5 BR.	5 x 20 x 1.5 Washer	TU219	Molla sgancio capsula, molla conica df 0,5 inox	Capsule release spring
TU064	Vite TCEI M5X30 ZNC bianca	M5x30 screw	TU225	Rosetta dentellata est. Ø8	Ø8 Safety washer
TU065	Vite TCEI M4X20 ZNC bianca	M4x20 screw	TU226	Piastra post. attacco gruppo	Rear holder group plate
TU066	Vite TCEI M5x10 ZNT bianca	M5x10 screw	TU264	Perno ottone per ganascie	Brass pin
TU067	Vite TSPEI M4x12 ZNT bianca	M4x12 screw	TU320	Portacialda sup. maggiorato	Upper pod holder
TU067/1	Vite Trilobata M4x12 ZNT bianca	M4x12 screw	TU321	Vite TCEI M4x16	M4x16 screw
TU068	Vite TCEI M4X8 inox	M4x8 screw	TU322	Dado inox M5	Inox M5 nut
TU069	Cablaggio completo per pulsante	Complete wiring for button			



COD.	DENOMINAZIONE	DENOMINATION
LP001	Elettrovalvola OLAB 3 vie 1/8 230V/50HZ	3 Way solenoid valve 1/8" 230v 50hz
LP002	Raccordo a L Ø4 1/8M-LA PICCOLA	L fitting Ø4 1/8M
LP003	Raccordo a L 1/8M - 1/8M	L fitting 1/8m-1/8m
LP004	OR 17,12x2,62 AN13 A 115 3068/122 silicone rosso	Or 17,12x2,62 an13 a 115 3068/122 red silicone
LP005	Termostato 98° R.A. M4 flangia esagonale	98° Thermostat
LP006	Termostato a contatto R.A. 93° M4	93° Thermostat
LP007	Termostato 104° N.C.	104° Thermostat
LP008	Termostato 145° R.M. flangia M4 esagonale	145° Thermostat
LP009	Pompa ULKA EX5 230V/50HZ 48W	Ex5 pump 230 v 50hz. Ulka
LP010	Filtro Ø29 vite Ø4,5 AISI430-IMAT	Ø29 Filter
LP011	supporto a filo AISI 302 23036-R1	Wire support aisi 302 23036-r1
LP012	OR Ø 11,11x1,78 Vyton verde	Or Ø 11,11x1,78 green vyton
LP013	Portacialda superiore Ø 54 mm.	Upper pod holder Ø54 Mm.
LP014	OR 147 Ø4,86 x 3,53 silicone rosso	Or 147 Ø4,86 X 3,53 red silicone
LP015	Doccia Ø44 TY1	Brew head Ø44 Mm. Ty1
LP016	Portacialda inferiore 7 gr.	Brew head holder diffuser
LP017	Beccuccio 1 TZ Ø8mm. lunghezza 51 mm.	Ø8 Mm. L 51 mm. Spout



COD.	DENOMINAZIONE	DENOMINATION
LP018	Sonda autolivello 1/4 130mm.	Level probe 1/4 140 mm.
LP019	Centralina manuale 230V 50Hz.	Control unit 230v 50hz.
LP020	Pressostato SIRAI P203T01 bipolare 20A 1/4"	Bipolar sirai pressure switch 302t01
LP021	Pressostato SIRAI P203/T02 20A 1/4	Sirai pressure switch p203/t02 20a
LP022	Pressostato SIRAI P303/T01 20A Trifase	Sirai pressure switch p303/t02 20a three phase
LP023	Valvola di sicurezza 1/4 1,8 BAR	Safety valve 1/8 1,8 bar
LP024	Valvola di sicurezza 1/4 1,8 BAR Certificata CE PED IV	Safety valve 1/8 1,8 bar certified ce ped iv
LP025	Valvola sfiato TN 1/4 - Tappo Inox	Antivacuum valve unit new model 1/4'' -s. Steel plug
LP026	Valvola sfiato TN 1/4 Inox	Antivacuum valve unit new model 1/4'' -s. Steel
LP027	Raccordo L 1/4 a calzamento	L fitting 1/4 sheat type
LP028	Raccordo a L filetto MM 1/4"	L fitting 1/4 m-1/4 m
LP029	Raccordo L a calzamento 1/8 6x4 completo di dado	1/8 M l fitting 6x4 beading with nut
LP030	Valvola autoinnesco 1/8 pompa a vibrazione ottone	Self-coupling valve 1/8 brass
LP031	Pompa ULKA EP8 GW 26W 230V	Ep8 gw 26w 230v pump
LP015	Doccia Ø44 TY1	Brew head Ø44 Mm. Ty1
LP016	Portacialda inferiore 7 gr.	Brew head holder diffuser
LP017	Beccuccio 1 TZ Ø8mm. lunghezza 51 mm.	Ø8 Mm. L 51 mm. Spout

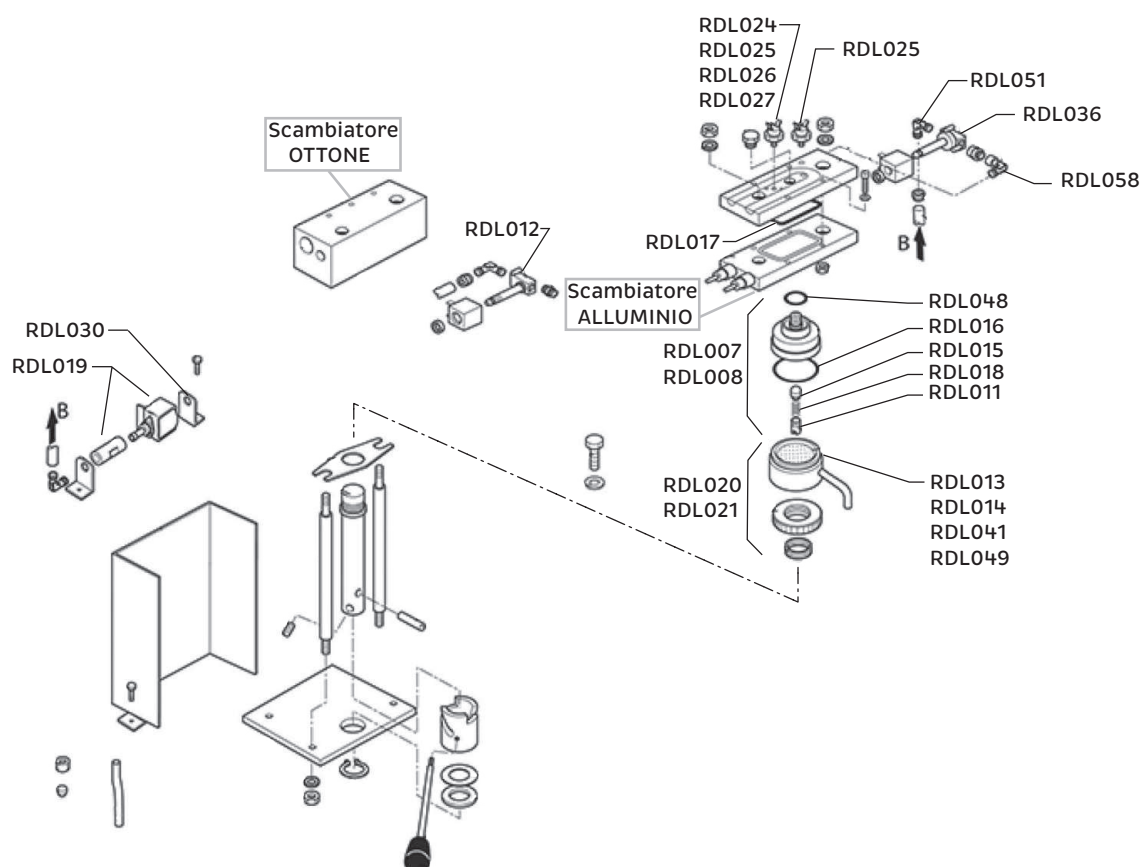


COD. DENOMINAZIONE

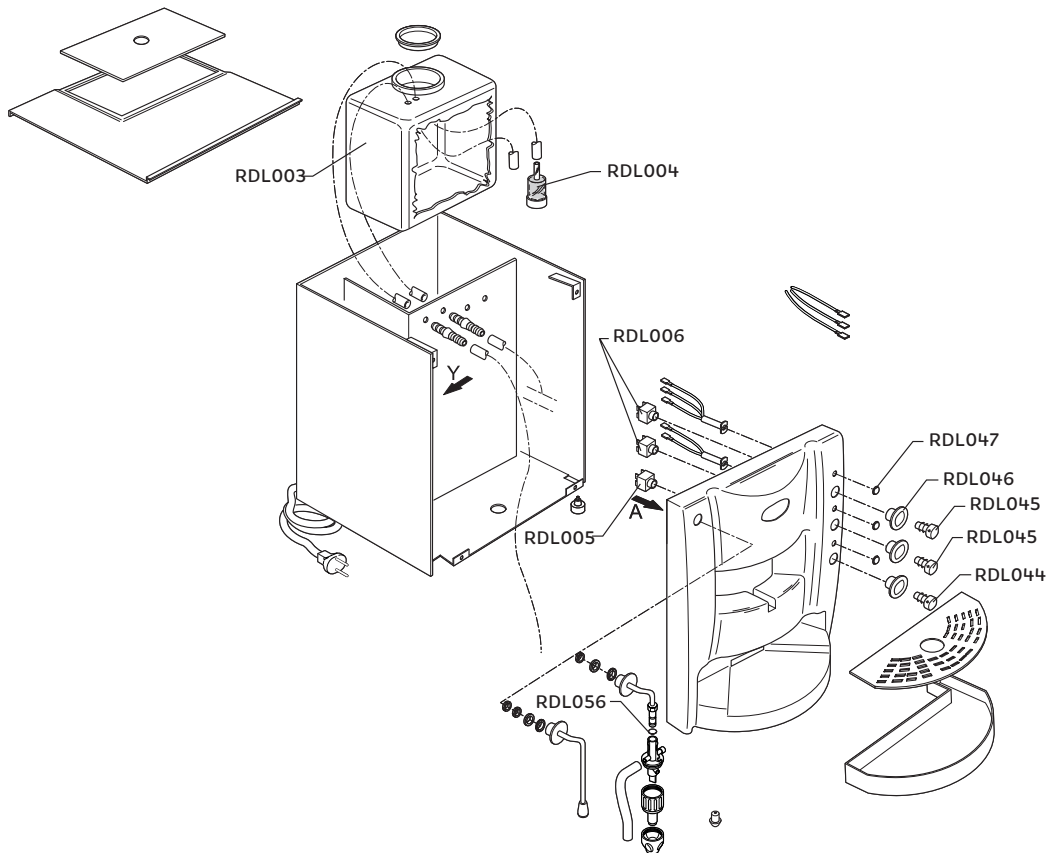
- RDL001 Interruttore bipolare lum. bianco I/O
- RDL003 Serbatoio acqua 2,8 lt chiuso 190x60xH245
- RDL004 Addolcitore acqua "125" autonomia a 10KH di 25 litri
- RDL005 Pulsante bipolare NA-NA
- RDL006 Interruttore CM bipolare NA-NA
- RDL044 Tasto nero ovale
- RDL045 Tasto Ø16 ell.13X17 acc.luc. galvanizzato
- RDL046 Supporto Ø16 ellittico 13X17 cromato
- RDL047 Gemma rossa per spia
- RDL056 OR R5 5,70X1,90 VYTON

DENOMINATION

- White on/off bipolar switch
- 2.8 Lt. Close tank H=245
- Water softener "125" autonomy 10KH 25 lt.
- N.O.-N.O. Bipolar pushbutton
- N.O.-N.O. Bipolar CM switch
- Oval black button
- Galvanised polished steel ell. Push-button Ø16 13x17
- Elliptical chrome support Ø16 13X17
- Top for red indication lamp
- OR green Vyton 5,70x1,90



COD.	DENOMINAZIONE	DENOMINATION
RDL007	Portacialda gruppo erogazione caffè	Upper pod holder
RDL008	Portacialda Ø38 gruppo erogazione caffè	Ø38 Upper pod holder
RDL011	Spruzzatore gigneur Ø12mm M12x1 H13	Ø12 mm. M12x1 h13 gigneur
RDL012	Elettrovalvola CEME 2/2 vie V230/50HZ 1/8"	2 Way solenoid ventil 230V 50HZ
RDL013	Doccia erogazione Ø55 mm. TY38	Ø55 mm. TY38 brew head
RDL014	Doccia erogazione Ø55 mm. TY1	Ø55 mm. TY1 brew head
RDL015	Funghetto silicone 70 SH	70 SH silicone mushroom stud
RDL016	OR 149 Ø44,45X3,53 VYTON	Or 149 Ø44,45X3,53 Vyton
RDL017	OR 03256 Vyton nero	Or 03256 black Vyton
RDL018	Molla per gigler funghetto	Spring for mushroom jet
RDL019	Pompa ULKA EX5 230V/50HZ 48W	EX5 pump 230 v 50hz. Ulka
RDL020	Diffusore portadoccia completo TY38	Complete pod holder TY38
RDL021	Diffusore portadoccia completo TY1	Complete pod holder TY1
RDL023	Termostato 145° R.M. M4	145° Thermostat
RDL024	Termostato 98° R.A. M4	98° Thermostat
RDL025	Termostato a contatto 93° M4	93° Thermostat
RDL026	Termostato 95° R.A. M4	95° Thermostat
RDL027	Termostato 90° R.A. M4	90° Thermostat
RDL030	Antivibrante a squadra	L-shaped vibration-damping
RDL036	Elettrovalvola OLAB 3 vie 1/8 230V/50HZ	3 Way solenoid valve 1/8" 230V 50HZ
RDL041	Doccia erogazione Ø55 mm. TY2	Ø55 mm. TY2 brew head
RDL048	OR 125 4075 Ø18,64x3,53 VITON	Or 4075 Vyton
RDL049	Doccia erogazione Ø55 mm. TY3	Ø55 mm. TY3 brew head
RDL051	Raccordo a L RAL 1/8X0,6 nichelato	L fitting Ral 1/8x0,6
RDL058	Raccordo a gomito 1/8m. 1/8f.	L fitting 1/8 m-1/8 f



COD. DENOMINAZIONE

RDL003 Serbatoio acqua 2,8 lt chiuso
190x60xH245

RDL004 Addolcitore acqua "125" autonomia a
10KH di 25 litri

RDL005 Pulsante bipolare NA-NA

RDL006 Interruttore CM bipolare NA-NA

RDL044 Tasto nero ovale

RDL045 Tasto D16 ell.13X17 acc.luc.
galvanizzato

RDL046 Supporto D16 ellittico 13X17 cromato

RDL047 Gemma rossa per spia

RDL056 OR R5 5,70x1,90 Viton

DENOMINATION

2.8 Lt. Close tank h=245

Water softener "125" autonomy 10rh 25 lt.

N.O.-N.O. Bipolar pushbutton

N.O.-N.O. Bipolar cm switch

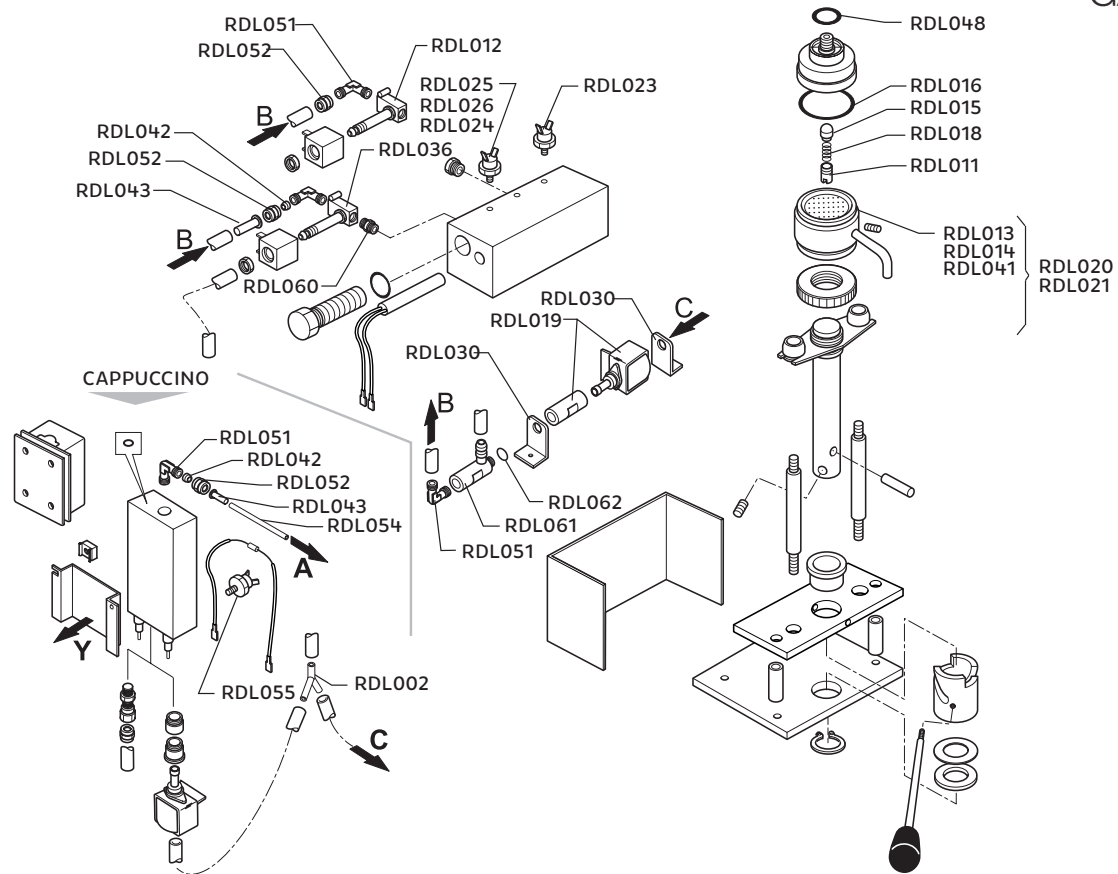
Oval black button

Galvanised polished steel ell. Push-button
Ø16 13x17

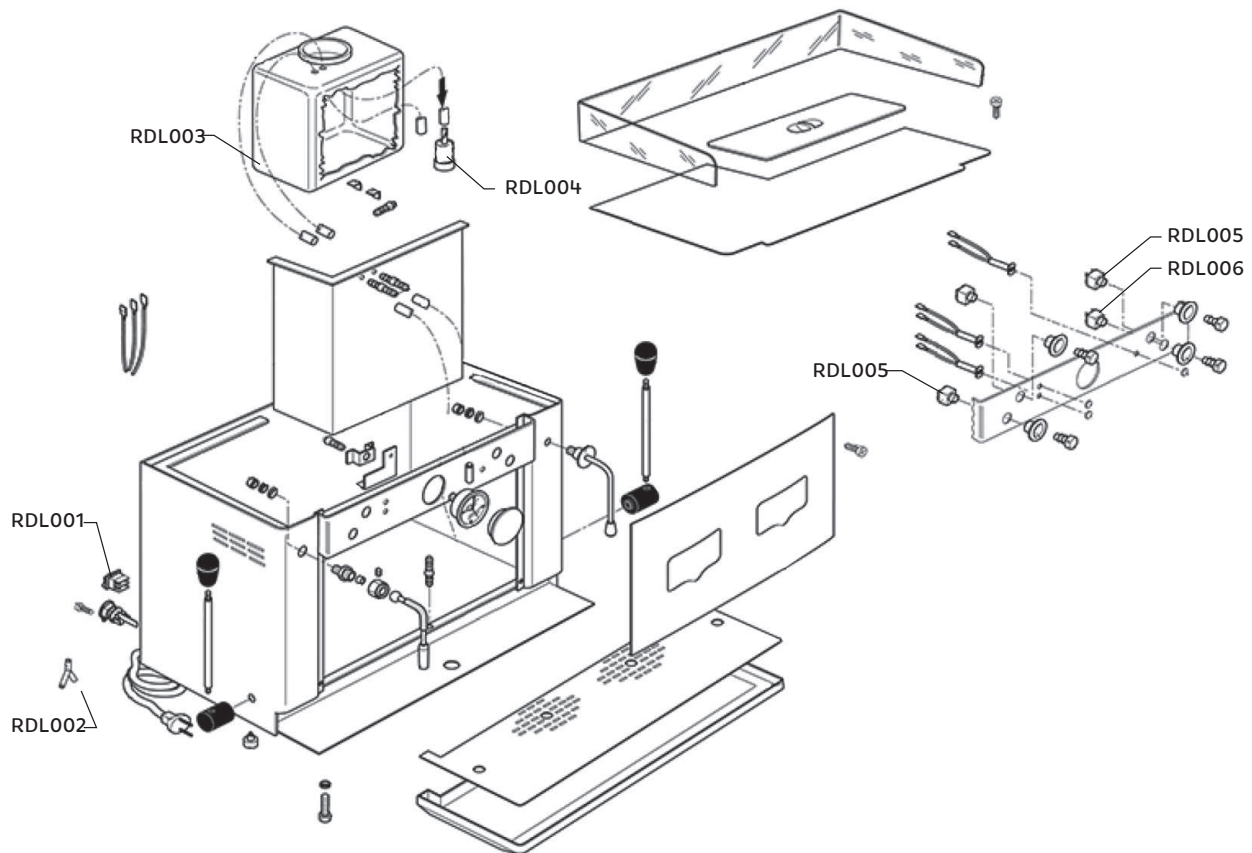
Elliptical chrome support Ø16 13X17

Top for red indication lamp

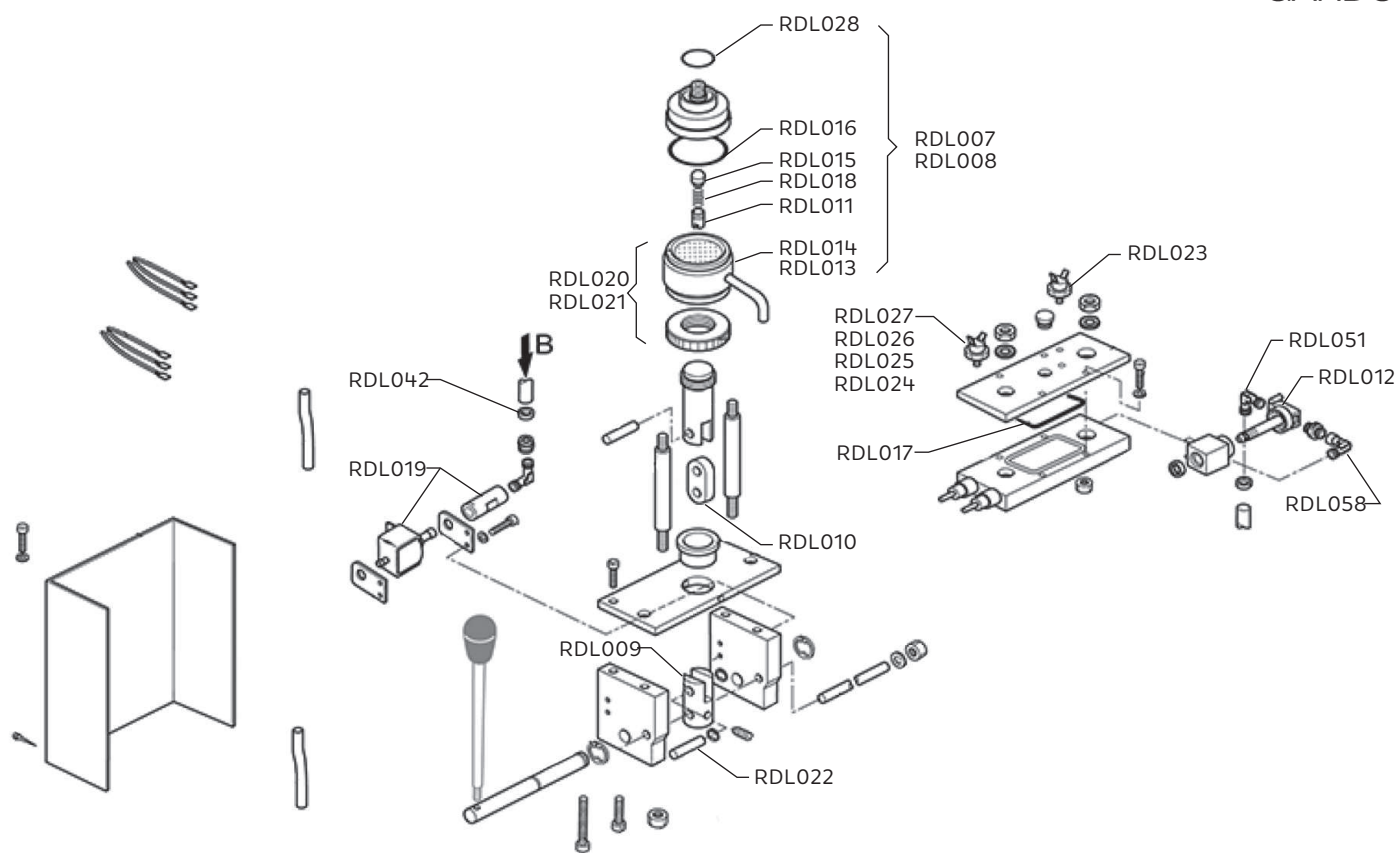
OR Viton 5,70x1,90 green



COD.	DENOMINAZIONE	DENOMINATION
RDL002	Raccordo a Y plastica Ø4	Plastic Y fitting
RDL011	Spruzzatore gicleur Ø12mm M12x1 H13	Ø12 Mm. M12x1 h13 gicleur
RDL012	Elettrovalvola CEME 2/2 vie V230/50HZ 1/8"	2 Way solenoid valve 230v 50hz
RDL013	Doccia erogazione Ø55 mm. TY38	Ø55 Mm. Ty38 brew head
RDL014	Doccia erogazione Ø55 mm. TY1	Ø55 MM. TY1 BREW HEAD
RDL015	Funghetto silicone 70 SH	70 SH silicone mushroom stud
RDL016	OR 149 Ø44,45X3,53 VYTON	OR 149 Ø44,45X3,53 Vyton
RDL018	Molla per gicleur funghetto	Spring for mushroom jet
RDL019	Pompa ULKA EX5 230V/50HZ 48W	EX5 pump 230 v 50hz. Ulka
RDL020	Diffusore portadoccia completo TY38	Complete pod holder ty38
RDL021	Diffusore portadoccia completo TY1	Complete pod holder
RDL023	Termostato 145° R.M	145° Thermostat
RDL024	Termostato 98° R.A. M4	98° Thermostat
RDL025	Termostato 93° R.A. M4	93° Thermostat
RDL026	Termostato 95° R.A. M4	95° Thermostat
RDL030	Antivibrante a squadra	L-shaped vibration-damping
RDL036	Elettrovalvola OLAB 3 vie 1/8 230V/50HZ	3 Way solenoid valve 1/8" 230v 50hz
RDL041	Doccia erogazione Ø55 mm. TY2	Ø55 Mm. TY2 brew head
RDL042	Ogiva per raccordo 1/8 pompa	Spinner
RDL043	Anima per raccordo 1/8 pompa	Compass for fitting
RDL048	OR 125 4075 Ø18,64x3,53 VITON	OR 4075 vyton
RDL051	Raccordo a L RAL 1/8X0,6 nichelato	L fitting ral 1/8x0,6
RDL052	Dado per raccordo 10X1 pompa nic.	10Xx1 nut
RDL054	Tubo teflon 6 X 4 PTFE	Teflon tube 6 x 4 PTFE
RDL055	Termostato 175° RA	175° Thermostat
RDL060	Nipplo filettato cil. 1/8Mx1/8F	1/8Mx1/8F Fitting
RDL061	Valvola autoinn. S2	Self-coupling valve 10621005
RDL062	OR Ø8x1.9 NBR70	Or Ø8X1.9 Nbr70



COD.	DENOMINAZIONE	DENOMINATION
RDL001	Interruttore bipolare lum. bianco I/O	White on/off bipolar switch
RDL002	Raccordo a Y plastica Ø4	Plastic Y fitting
RDL003	Serbatoio acqua 2,8 lt chiuso 190x60xH245	2.8 Lt. Close tank h=245
RDL004	Addolcitore acqua "125" autonomia a 10KH di 25 litri	Water softener "125" autonomy 10kh 25 lt.
RDL005	Pulsante bipolare NA-NA	N.O.-N.O. Bipolar pushbutton
RDL006	Interruttore CM bipolare NA-NA	N.O.-N.O. Bipolar CM switch

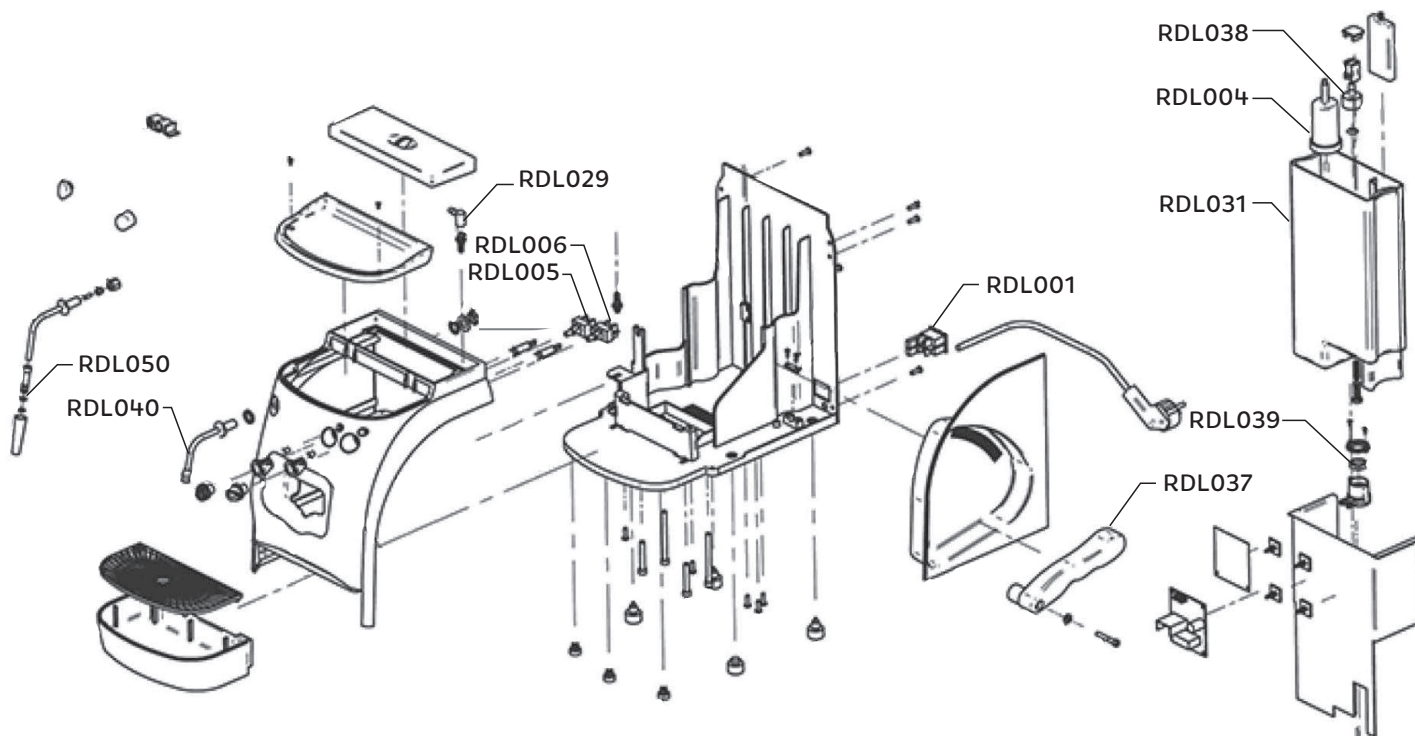


COD. DENOMINAZIONE

RDL007	Portacialda gruppo erogazione caffè
RDL008	Portacialda Ø38 gruppo erogazione caffè
RDL009	Camma comando gruppo a T
RDL010	Camma intermedia ad H
RDL011	Spruzzatore gicleur Ø12mm M12x1 H13
RDL012	Elettrovalvola CEME 2/2 vie V230/50HZ 1/8"
RDL013	Doccia erogazione Ø55 mm. TY38
RDL014	Doccia erogazione Ø55 mm. TY1
RDL015	Funghetto silicone 70 SH
RDL016	OR 149 Ø44,45X3,53 VYTON
RDL017	OR 03256 Vyton nero
RDL018	Molla per gigler funghetto
RDL019	Pompa ULKA EX5 230V/50HZ 48W
RDL020	Diffusore portadoccia completo TY38
RDL021	Diffusore portadoccia completo TY1
RDL022	Perno per camme Ø6x32 mm.
RDL023	Termostato 145° R.M. M4
RDL024	Termostato 98° R.A. M4
RDL025	Termostato 93° R.A. M4
RDL026	Termostato 95° R.A. M4
RDL027	Termostato 90° R.A. M4
RDL028	OR 2056 - 14,00x1,78 VYTON
RDL042	Ogiva per raccordo 1/8 pompa
RDL051	Raccordo a L RAL 1/8 X Ø6 nichelato
RDL058	Raccordo a gomito 1/8m. 1/8f.
RDL042	Ogiva per raccordo 1/8 pompa
RDL051	Raccordo a L RAL 1/8 X Ø6 nichelato
RDL058	Raccordo a gomito 1/8m. 1/8f.

DENOMINATION

Upper pod holder
Ø38 Upper pod holder
T cam control coffee group
Intermediate cam
Ø12 Mm. M12x1 h13 gicleur
2 Way solenoid ventil 230v 50hz
Ø55 Mm. Ty38 brew head
Ø55 Mm. Ty1 brew head
70 Sh silicone mushroom stud
OR 149 Ø44,45x3,53 vyton
Or 03256 vyton black
Spring for mushroom jet
EX5 pump 230 v 50hz. Ulka
Complete pod holder TY38
Complete pod holder TY1
Ø6X32 cam pin
145° Thermostat
98° Thermostat
93° Thermostat
95° Thermostat
90° Thermostat
Or vyton 2056
Spinner
L fitting ral 1/8x0,6
L fitting 1/8 m-1/8 f
Spinner
L fitting ral 1/8x0,6
L fitting 1/8 m-1/8 f

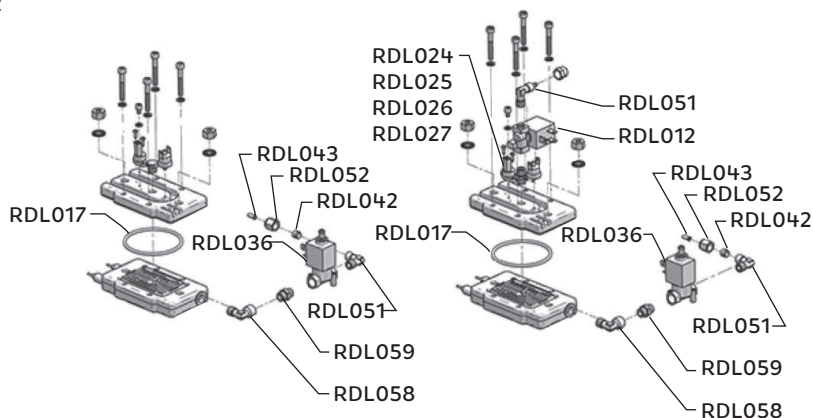
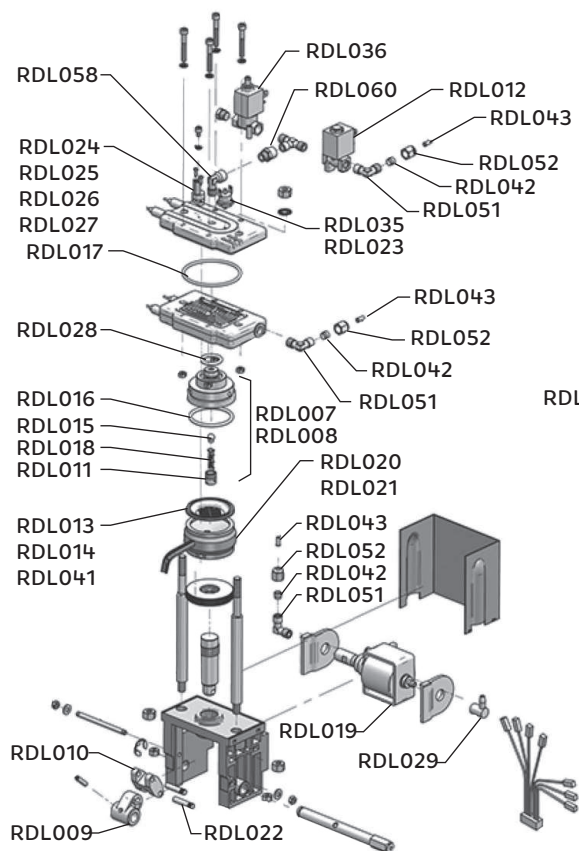


COD. DENOMINAZIONE

RDL001 Interruttore bipolare lum. bianco I/O
 RDL004 Addolcitore acqua "125" autonomia a 10KH di 25 litri
 RDL005 Pulsante bipolare NA-NA
 RDL006 Interruttore CM bipolare NA-NA
 RDL029 Raccordo a gomito in gomma
 RDL031 Serbatoio acqua 2L.
 RDL037 Leva comando erogazione
 RDL038 Serbatoio acqua 2L. con galleggiante
 RDL039 Guarnizione a labbro GD1062 silicone
 RDL040 Tubo acqua completo
 RDL050 OR 105 - 2025 - 6,07x1,78 VITON

DENOMINATION

White on/off bipolar switch
 Water softener "125" autonomy 10kh 25lt.
 N.O.-N.O. Bipolar pushbutton
 N.O.-N.O. Bipolar cm switch
 Rubber elbow fitting
 Water tank 2L.
 Command lever
 Water tank 2L. with float
 Silicon seal collar GD1062
 Water tube
 OR 105 - 2025 - 6,07x1,78 VITON

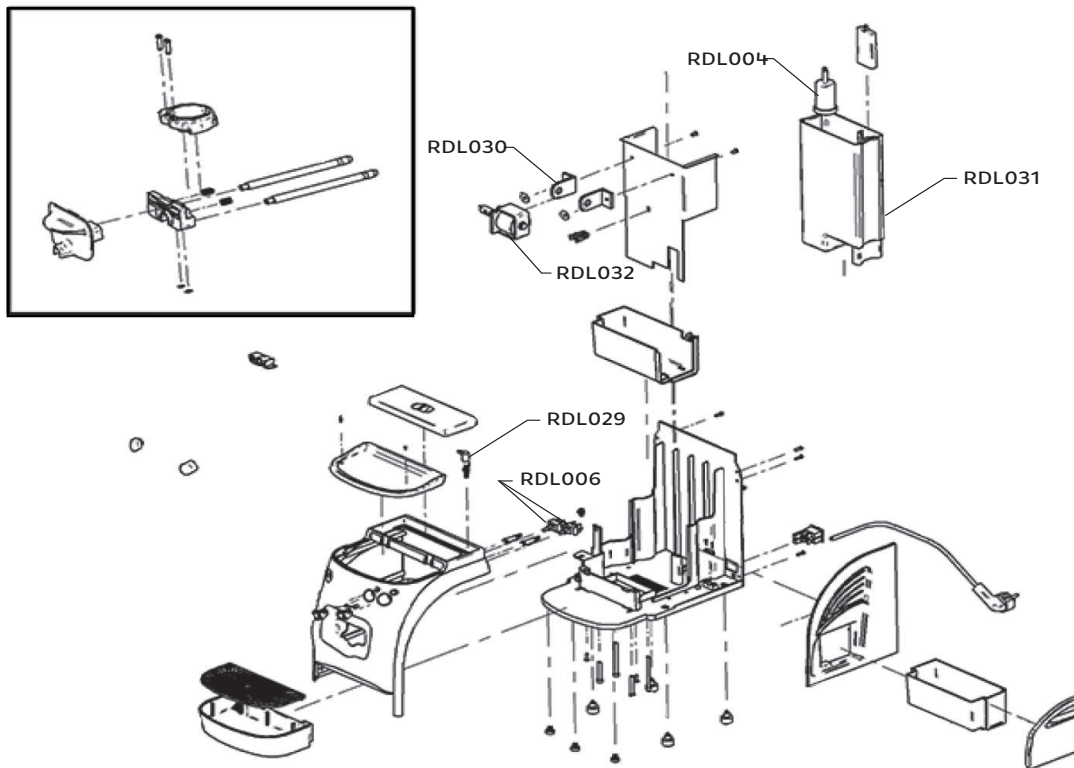


COD. DENOMINAZIONE

RDL007	Portacialda gruppo erogazione caffè
RDL008	Portacialda Ø38 gruppo erogazione caffè
RDL009	Camma comando gruppo a T
RDL010	Camma intermedia ad H
RDL011	Spruzzatore gigneur Ø12mm M12x1 H13
RDL012	Elettrovalvola CEME 2/2 vie V230/50HZ 1/8"
RDL013	Doccia erogazione Ø55 mm. TY38
RDL014	Doccia erogazione Ø55 mm. TY1
RDL015	Funghetto silicone 70 SH
RDL016	OR 149 Ø44,45X3,53 VYTON
RDL017	OR 03256 Vyton nero
RDL018	Molla per gigler funghetto
RDL019	Pompa ULKA EX5 230V/50HZ 48W
RDL020	Diffusore portadoccia completo TY38
RDL021	Diffusore portadoccia completo TY1
RDL022	Perno per camme Ø6x32 mm.
RDL023	Termostato 145° R.M. M4
RDL024	Termostato 98° R.A. M4
RDL025	Termostato 93° R.A. M4
RDL026	Termostato 95° R.A. M4 flangia esagonale
RDL027	Termostato 90° R.A. M4
RDL028	OR 2056 - 14,00x1,78 VYTON
RDL029	Raccordo a gomito in gomma
RDL035	Termostato 165° R.M. M4
RDL036	Elettrovalvola OLAB 3 vie 1/8 230V/50HZ
RDL041	Doccia erogazione Ø55 mm. TY2
RDL042	Ogiva per raccordo 1/8 pompa
RDL043	Anima per raccordo 1/8 pompa
RDL051	Raccordo a L RAL 1/8 X Ø6 nichelato
RDL052	Dado per raccordo 10X1 pompa nic.
RDL058	Raccordo a gomito 1/8m. 1/8f.
RDL059	Niplo filetto cilindr. 1/8"x1/8"
RDL060	Nipples filetto cilindr. 1/8"Mx1/8"F

DENOMINATION

Upper pod holder
Ø38 Upper pod holder
T cam control coffee group
Intermediate cam
Ø12 Mm. M12x1 h13 gigneur
2 Way solenoid ventil 230v 50hz
Ø55 Mm. Ty38 brew head
Ø55 Mm. Ty1 brew head
70 Sh silicone mushroom stud
OR 149 Ø44,45X3,53 Vyton
OR 03256 Vyton black
Spring for mushroom jet
Ex5 pump 230 v 50hz. Ulka
Complete pod holder ty38
Complete pod holder TY1
Ø6X32 cam pin
145° Thermostat
98° Thermostat
93° Thermostat
95° Thermostat
90° Thermostat
Or vyton 2056
Rubber elbow fitting
165° Thermostat
3 Way solenoid valve 1/8" 230v 50hz
Ø55 Mm. Ty2 brew head
Spinner
Compass for fitting
L fitting ral 1/8x0,6
10X1 nut
L fitting 1/8 m-1/8 f
1/8M x18/m nipples
Fitting 1/8mx1/8f

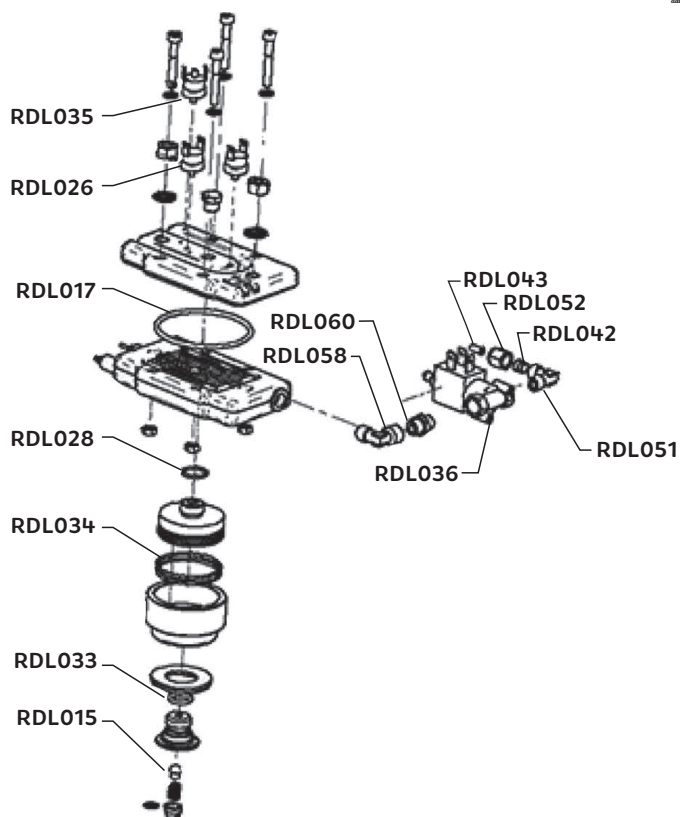
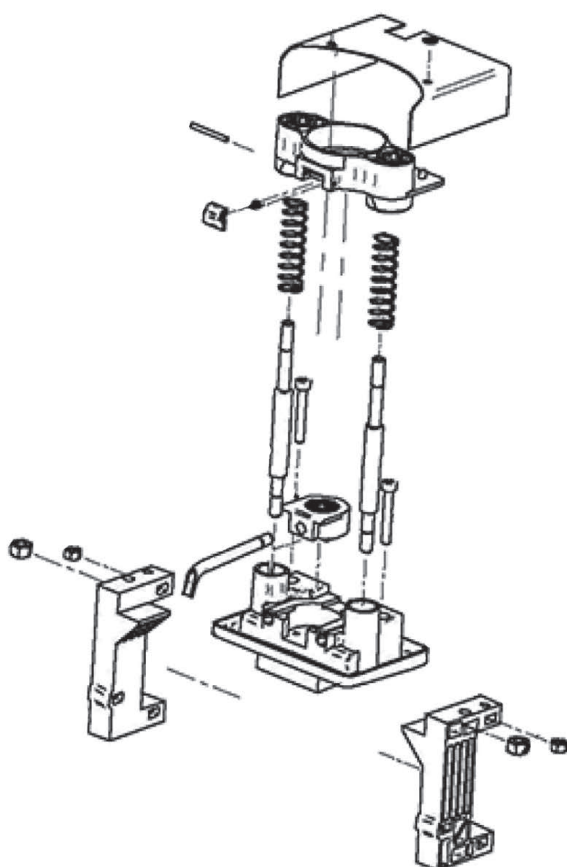


COD. DENOMINAZIONE

RDL004 Addolcitore acqua "125" autonomia a
10KH di 25 litri
 RDL006 Interruttore CM bipolare NA-NA
 RDL029 Raccordo a gomito in gomma
 RDL030 Antivibrante a squadra
 RDL031 Serbatoio acqua 2L.
 RDL032 Pompa ULKA EX4 230V/50HZ 48 W

DENOMINATION

Water softener "125" autonomy
10KH 25 lt.
 N.O.-N.O. Bipolar cm switch
 Rubber elbow fitting
 L-shaped vibration-damping
 Water tank 2L.
 EX4 pump 50hz - 230v

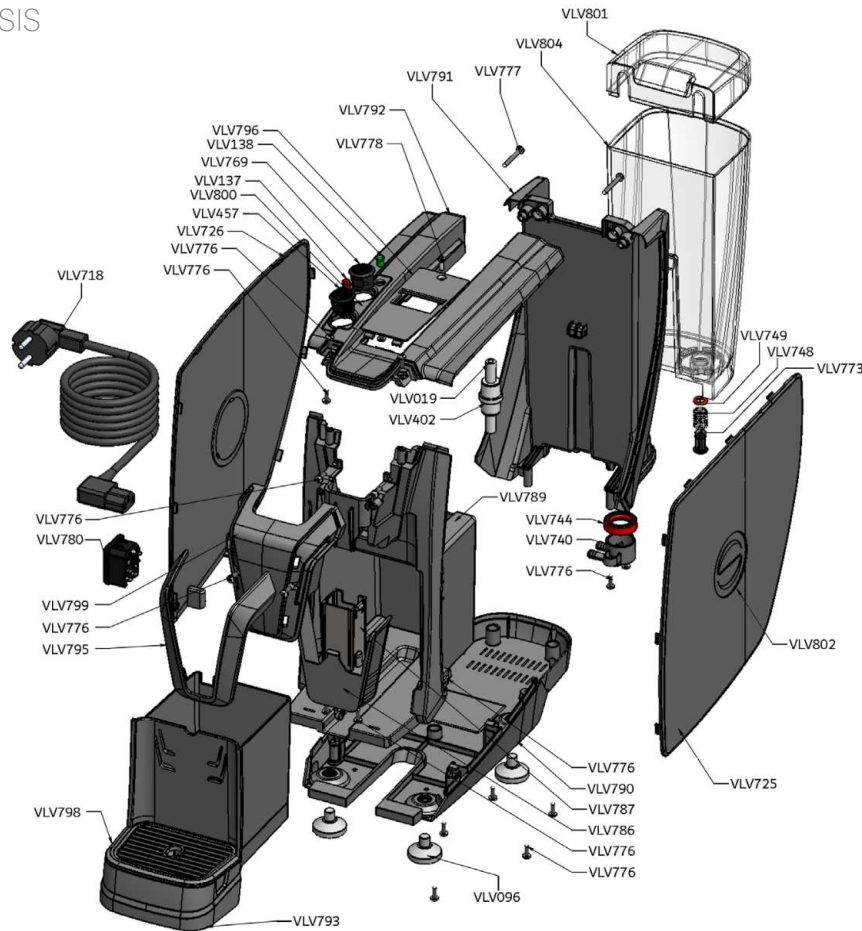


COD. DENOMINAZIONE

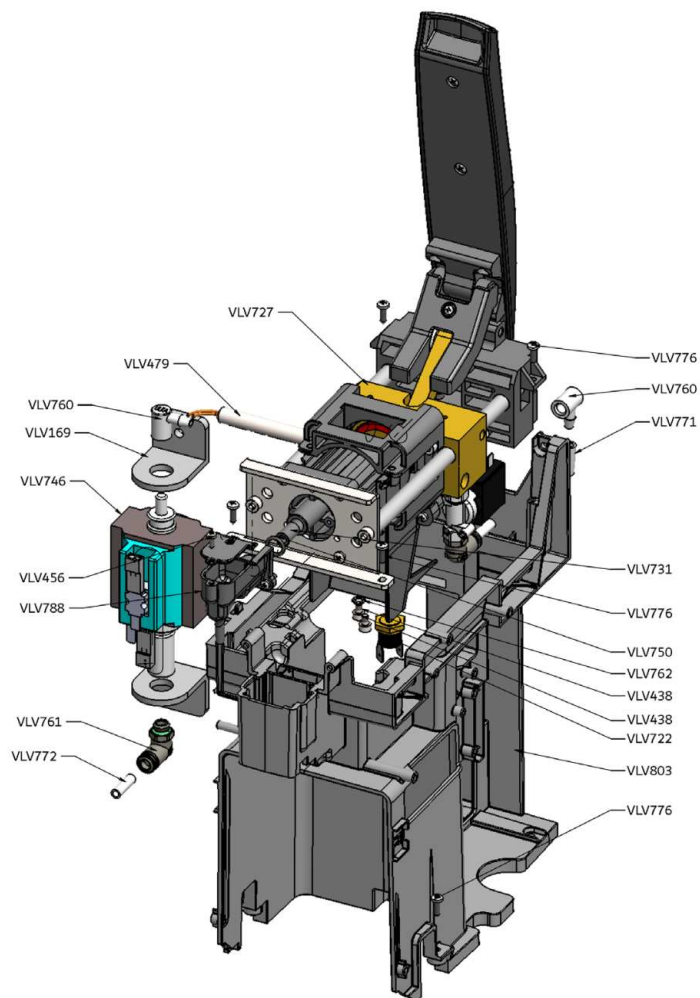
RDL015	Funghetto silicone 70 SH
RDL017	OR 03256 Vyton nero
RDL026	Termostato 95° R.A. M4
RDL028	OR 2056 - 14,00x1,78 VYTON
RDL033	OR 115 Vyton R10
RDL034	OR 2162 Vyton verde
RDL035	Termostato 165° M4
RDL036	Elettrovalvola OLAB 3 vie 1/8 230V/50HZ
RDL042	Ogiva per raccordo 1/8 pompa
RDL043	Anima per raccordo 1/8 pompa
RDL051	Raccordo a L RAL 1/8 X Ø6 nichelato
RDL052	Dado per raccordo 10X1 pompa nic.
RDL058	Raccordo a gomito 1/8m. 1/8f.
RDL060	Nipples filetto cilind. 1/8"Mx1/8"F

DENOMINATION

70 Sh silicone mushroom stud
OR 03256 vyton black
95° Thermostat
OR VYTON 2056
OR 115 vyton r10
OR 2162 green vyton
165° Thermostat
3 Way solenoid valve 1/8" 230v 50hz
Spinner
Compass for fitting
L fitting RAL 1/8x0,6
10x1 nut
L fitting 1/8 m-1/8 F
1/8Mx1/8F fitting



COD.	DENOMINAZIONE	DENOMINATION	COD.	DENOMINAZIONE	DENOMINATION
VLV117	Rondella Znc M5	M5 washer	VLV747	Molla Elica Cilindrica Inox	1.2x13.5x28 stainless steel spring
VLV180	Or 116 - 3050 - 12,37X2,62 Viton	116 - 3050 - 12,37X2,62 viton	VLV761	Raccordo A "L" Innesto Rapido M	Quick coupling 1/8" O6 "L" fitting
VLV408	Rondella Zincata 6X14X1.5	6x14x1.5 washer	VLV763	Scambiatore Calore C 40X35X90	40X35X90 heating exchanger
VLV438	Vite M4X6	M4x6 screw	VLV764	Smuss. Sx Colonnete 10	O6x43 stainless steel pin
VLV456	Vite Autofilettante 2,9X9,5 Mustad	2.9x9.5 Self-tapping screw	VLV765	Spina Inox O6X35	O6x35 stainless steel pin
VLV464	Vite M5X16	M5x16 screw	VLV766	Staffa Anteriore Gruppo Bye Fap	Front bracket group
VLV473	Gigleur Portacialda O12X1 Foro 1,2Mm.	O12x1 pod holder gigleur 1,2mm hole	VLV768	Guida Scarico Capsule	capsule discharge guide
VLV478	Acceleratore Caffè 13,8X75	13.8x75 coffee accelerator	VLV774	Vite M4X10	M4x10 SCREW
VLV480	Or 111 3037 9,19X2,62 Viton	111 3037 9,19X2,62 viton	VLV775	Vite Autofilettanti 3.9X9.5	3.9X9.5 SCREW
VLV481	Molla Elica Cilindrica Inox 2X13,8X11 Passo 5.2 (Ciao)	2X13.8X11 Stainless steel spring	VLV776	Vite Autofilettante 3.5X13	3.5X13 SCREW
VLV482	Tappo Guida Molla O14	O14 spring guide cap	VLV779	Vite M6X35	M6x35 SCREW
VLV489	Dado Zincato M6	M6 galvanised nut	VLV814	Piastra Superiore In Pa66 Bye Lavorata	PA66 top plate
VLV496	Raccordo Distanziale 12X17	12x17 spacer junction			
VLV500	Spina Inox O6X60	O6X60 stainless steel pin			
VLV504	Vite Autofilettante 2,9X13	2.9x13 Self-tapping screw			
VLV680	Termostato 145° C Trip. Free R.M.	M.R 145° thermostat			
VLV719	Portafap	Fap holder			
VLV720	Portacapsula	Caps holder			
VLV723	Artiglio Sx	Claw Lx			
VLV724	Artiglio Dx	Claw Rx			
VLV728	Albero Inox O10X60	O10x60 stainless steel rod			
VLV729	Bielletta Ottone l=51	l=51 brass connetting rod			
VLV730	Biella In Pa66 Ad H	PA66 "H" connecting rod			
VLV737	Colonna Inox O 10X189 M5	O10x189 M5 stainless steel column			
VLV738	Coperchio Leva Bye	Lever lid			
VLV739	Coperchio Cinematismo	kinematics lid			
VLV741	"Elettroval. 3Vie Da 1/8 O1.2 N.S. 230V/50Hz240V/60Hz 0-15Bar Vytan Can. Inox"	1/8" O1.2 230V/50Hz 240V/60Hz 0-15bar 3-way solenoid valve			
VLV742	Forcellino Diritto 20X15 O10 O6l=34	20x15 O10 straight fork			
VLV743	Guarnizione 29X37X5.5 Vmq70 Sezione Rettangolare	29x37x5.5 rectangular section gasket			
VLV745	Leva Chiusura Gruppo Bye	Group closing lever			

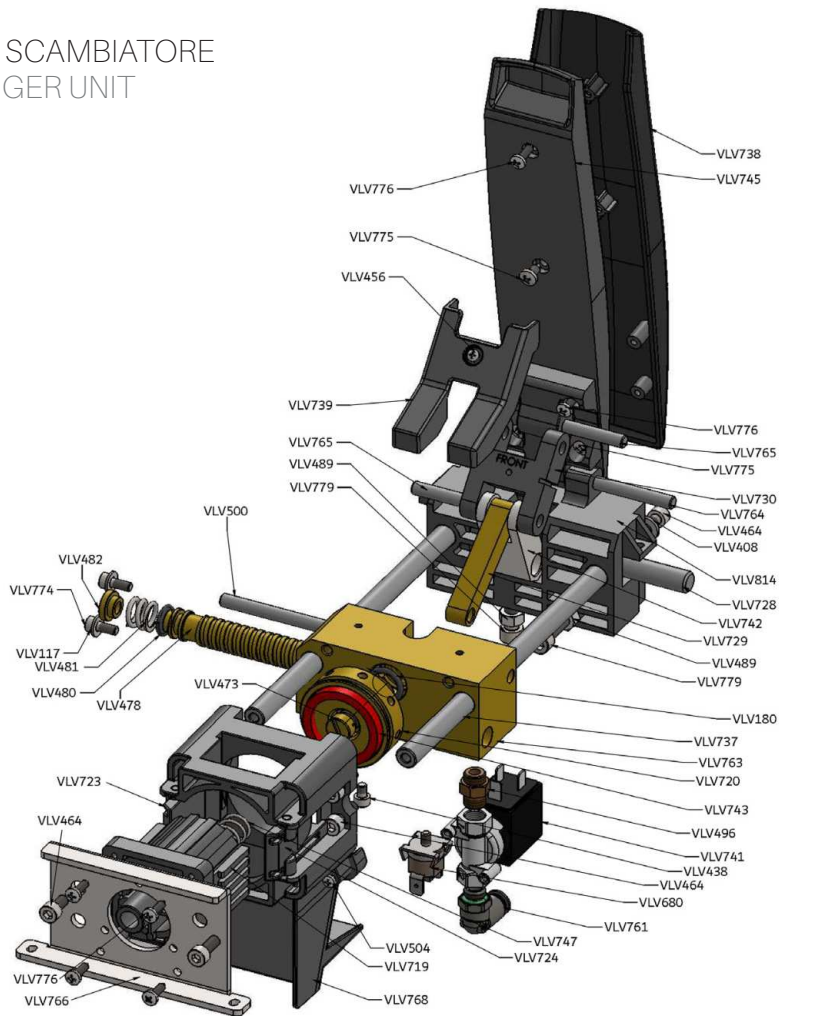


COD. DENOMINAZIONE

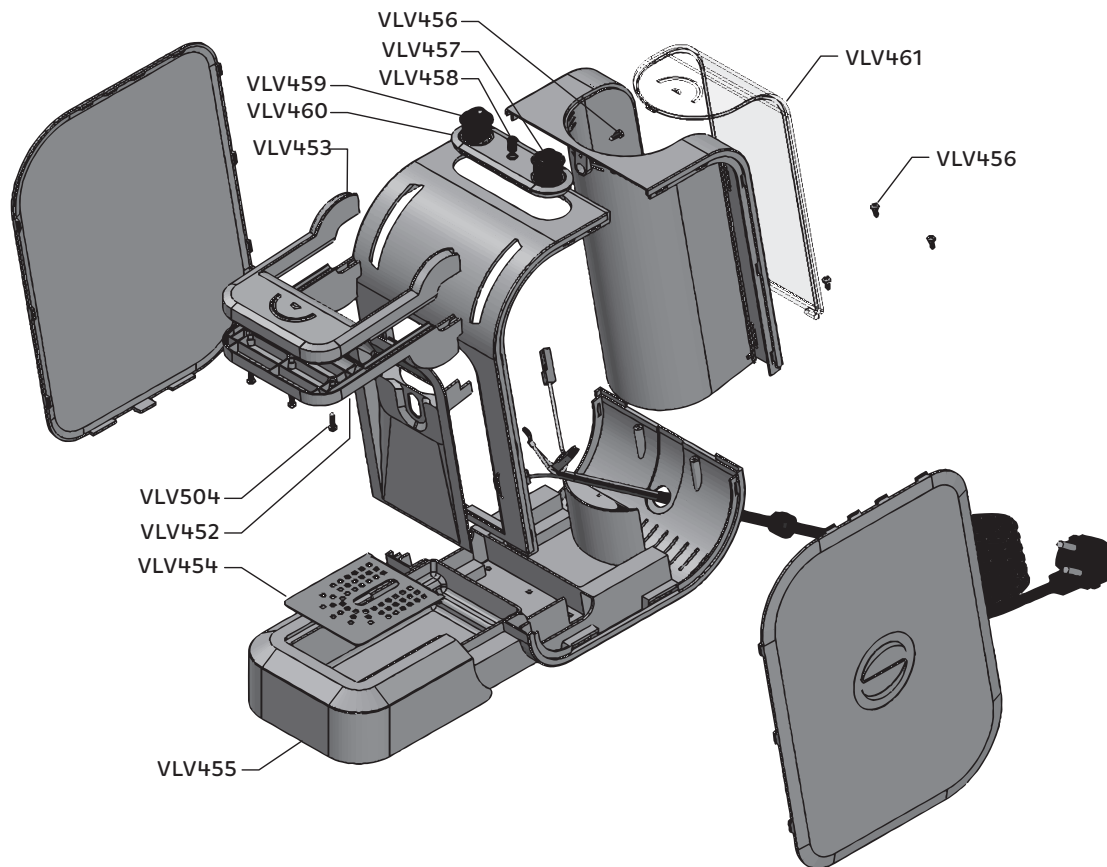
VLV771	Tubo In Sr-60 Trasparente 4X7Mat. 75 Mt
VLV731	Boccola Distanziale 8.7X14 Foro 5
VLV750	O-Ring 9,25X1,78 Rof Fkm 70 Nero Fda
VLV762	Rondella Zigrinata M4
VLV738	Coperchio Leva Bye
VLV722	Termostato
VLV803	Telaio Bye
VLV776	Vite Autofilettante 3.5X13
VLV772	Tubo Teflon 4X6
VLV761	Raccordo A "L" Innesto Rapido M 1/8" Ø 6 Orientabile
VLV788	Beccuccio Convogliatore
VLV756	Portafap Inferiore In Acetalica Caps.10 (Verg.)
VLV746	Pompa Invensys 230V 50Hz 65W
VLV169	Supporto Antivibrante Basso
VLV760	Raccordo A L Pescaggio Pompa
VLV479	Assieme Resistenza A Cartuccia 9,5X76 230V 400W Con Segn. Luminoso EI/6R Neon Rosso

DENOMINATION

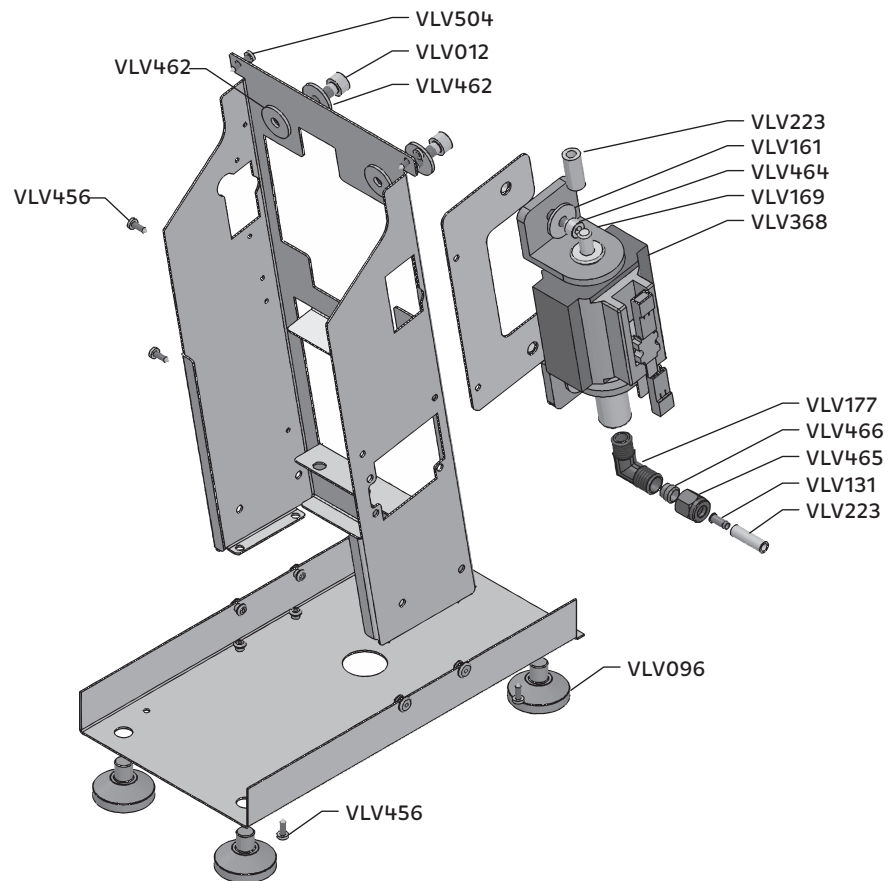
4x7 Transparent pipe
8.7x14 spacer bushing Ø5mm hole
9,25X1,78 FKM 70 FDA BLACK O-ring
M4 knurled washer
Lever lid
Thermostat (Spinel bye)
Spinel Bye frame
3.5X13 SCREW
4x6 teflon pipe
Quick coupling 1/8" Ø6 "L" fitting
conveyor spout
Acetyl Fap caps 10 holder (Vergnano)
230V 50Hz 65W Invensys pump
Lower antivibration mount
"L" fitting for pump suction
9.5x76 230V 400W Cartridge element + red neon EI/6R beacon



COD.	DENOMINAZIONE	DENOMINATION	COD.	DENOMINAZIONE	DENOMINATION
VLV738	Coperchio Leva Bye	Lever lid	VLV747	Molla Elica Cilindrica Inox 1.2X13.5X28 St 6.2 (P.C.Bye)	1.2x13.5x28 stainless steel spring
VLV745	Leva Chiusura Gruppo Bye	Group closing lever	VLV724	Artiglio Dx	Claw Rx
VLV776	Vite Autofilettante 3.5X13	3.5X13 SCREW	VLV504	Vite Autofilettante 2,9X13	2.9x13 Self-tapping screw
VLV765	Spina Inox Ø6X35	Ø6x35 stainless steel pin	VLV719	Portafap	Fap holder
VLV775	Vite Autofilettanti 3.9X9.5	3.9X9.5 SCREW	VLV768	Guida Scarico Capsule	capsule discharge guide
VLV730	Biella In Pa66 Ad H	PA66 "H" connecting rod	VLV766	Staffa Anteriore Gruppo Bye Fap	Front bracket group
VLV764	Spina Inox Ø6X43	Ø6x43 stainless steel pin	VLV723	Artiglio Sx	Claw Lx
VLV464	Vite M5X16	M5x16 screw	VLV473	Gigleur Portacialda Ø12X1 Foro 1,2Mm.	Ø12x1 pod holder gigleur 1,2mm hole
VLV408	Rondella Zincata 6X14X1.5	6x14x1.5 washer	VLV478	Acceleratore Caffè 13,8X75	13.8x75 coffee accellerator
VLV814	Piastra Superiore In Pa66 Bye Lavorata	PA66 top plate	VLV480	Or 116 3037 9,19X2,62 Viton	116 3037 9,19X2,62 viton O-ring
VLV728	Albero Inox Ø10X60	Ø10x60 stainless steel rod	VLV481	Molla Elica Cilindrica Inox 2X13,8X11 Passo 5.2 (Ciao)	2X13.8X11 Stainless steel spring
VLV742	Forcellino Diritto 20X15 Ø10 - Ø61=34	20x15 Ø10 straight fork	VLV117	Rondella Znc M5	M5 washer
VLV729	Bielletta Ottone l=51	l=51 brass connetting rod	VLV774	Vite M4X10	M4x10 SCREW
VLV489	Dado Zincato M6	M6 galvanised nut	VLV482	Tappo Guida Molla Ø14	Ø14 spring guide cap
VLV779	Vite M6X35	M6x35 SCREW	VLV500	Spina Inox Ø6X60	Ø6X60 stainless steel pin
VLV180	Or 116 - 3050 - 12,37X2,62 Viton	viton O-ring	VLV739	Coperchio Cinematismo	kinematics lid
VLV737	Colonna Inox Ø10X189 M5	Ø10x189 M5 steel column	VLV456	Vite Autofilettante 2,9X9,5 Mustad	2.9x9.5 Self-tapping screw
VLV763	Scambiatore Calore C 40X35X90 Smuss. Sx Colonnate 10	40X35X90 heating exchanger			
VLV720	Portacapsula	Caps holder			
VLV743	Guarnizione 29X37X5.5 Vmq70 Sezione Rettangolare	29x37x5.5 rectangular section gasket			
VLV496	Raccordo Distanziale 12X17 "Elettroval. 3Vie Da 1/8 Ø1.2	12x17 spacer junction			
VLV741	N.S. 230V/50Hz240V/60Hz 0-15Bar Vyton Can. Inox"	1/8" Ø1.2 230V/50Hz 240V/60Hz 0-15bar 3-way solenoid valve			
VLV438	Vite M4X6	M4x6 screw			
VLV680	Termostato 145° C Trip. Free R.M.	M.R 145° thermostat			
VLV761	Raccordo A "L" Innesso Rapido M 1/8" Ø 6 Orientabile	Quick coupling 1/8" Ø6 "L" fitting			



COD.	DENOMINAZIONE	DENOMINATION
VLV452	Leva comando inferiore abs	Abs lower control lever
VLV453	Leva comando superiore abs	Abs upper control lever
VLV454	Griglia inox cassetta raccogli gocce	Inox water drain grid
VLV455	Vaschetta raccogli acqua	Water discharged tray
VLV456	Vite autofilettante 2,9x9,5 mustad	2,9X9,5 self thread screw
VLV457	Interruttore unipolare tazza Ø23 10A 250v	Unipolar coffee cup switch 10a 250v
VLV458	Gemma ultrapiatta d:6 rossa	Ultra flat red lens dm.6
VLV459	Interruttore bipolare on/off dm.23 Led verde 10a 250v	Bipolar on/off switch dm.23 Green led 10a 250v
VLV460	Supporto abs portacomandi	Control holder abs support
VLV461	Coperchio tanica abs tras. (Ciao)	Abs tank cover (ciao)
VLV504	Vite autofilettante 2,9 x 13	2.9x13 self thread screw

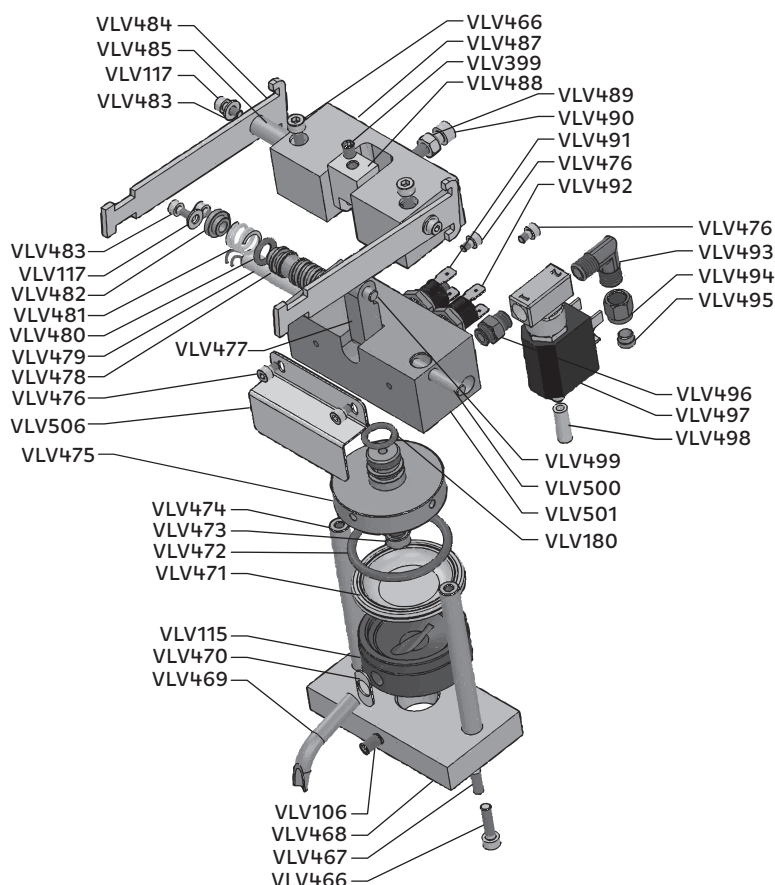


COD. DENOMINAZIONE

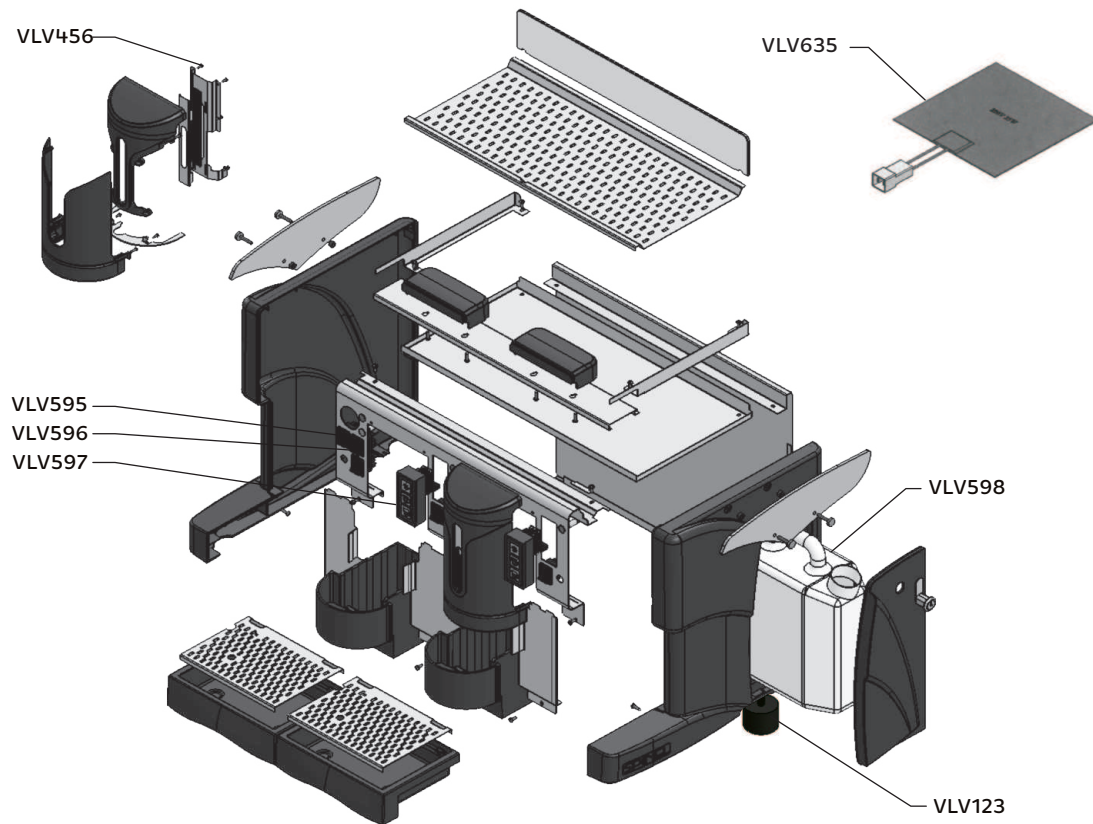
VLV012	Or 114 - 11,11x1,78 silicone b.Co 70fda
VLV096	Piedino solo gomma dm.9 Spinel
VLV131	Anima rinforzo tubo nylon ϕ 6
VLV161	Rondella ϕ 5x20x1,5 znc
VLV169	Supporto antivibrante basso
VLV177	Raccordo ottone a l m 1/8 ϕ 6
VLV223	Tubo teflon ϕ 4X6
VLV368	Pompa invensys 230v 50hz 65w
VLV456	Vite autofilettante 2,9x9,5 mustad
VLV462	Rondella 6x18x1,5
VLV464	Vite m5x16
VLV465	Dado bloccante ottone 1/8
VLV466	Ogiva tubo nylon dm.6
VLV504	Vite autofilettante 2,9 x 13

DENOMINATION

Or 114	11,11x1,78 silicone b.Co 70fda
Rubber foot	
Reinforcement for ϕ 6 Nylon pipe	
ϕ 5X20x1.5 Washer	
Lower vibration-damping hold	
L m 1/8 ϕ 6 Brass joint	
ϕ 4X6 teflon pipe	
Invensys pump 230v 50hz 65w	
2,9X9,5 self thread screw	
6X18x1,5 washer	
M5x16 screw	
1/8 brass nut	
Ogive for nylon pipe d:6	
2.9x13 self thread screw	



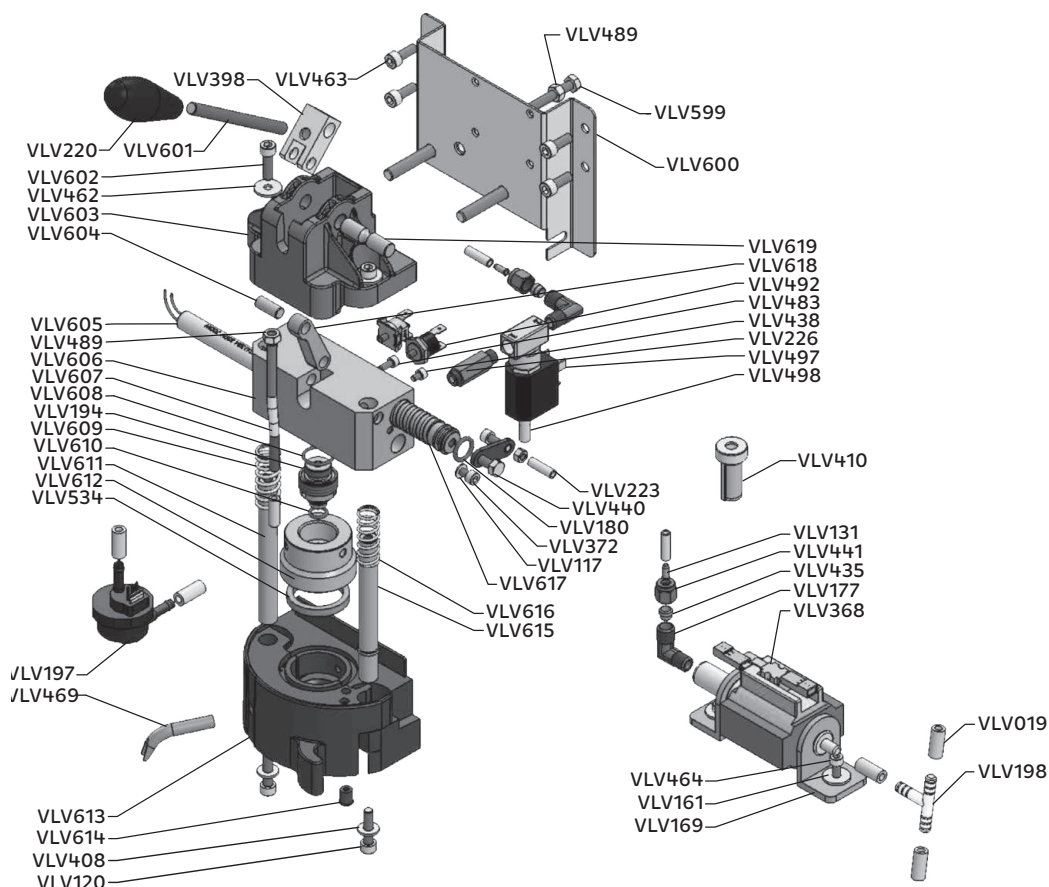
COD.	DENOMINAZIONE	DENOMINATION	COD.	DENOMINAZIONE	DENOMINATION
VLV106	Grano inox pp m 6x10	6X10 inox dowel screw	VLV485	Albero comando dm. 10X102 m4 fresato	Milled control shaft Ø10X102 m4
VLV115	Portacialda inferiore gr. 7	Lower gr.7 Pod holder	VLV487	Piastra superiore 40x30 l=75	Upper plate
VLV117	Rondella znc m5	M5 washer	VLV488	Forcellino diritto 20x15 dm.10 Dm.6 l=15	Straight fork 20x15 dm.10
VLV180	OR 116 V70	O-Ring 116 V70	VLV489	Dado zincato m6	Ø6 l=15 Galvanized nut m6
VLV399	Grano pc uni5927 m6x10	Pc uni5927 m6x10 dowel screw	VLV490	Vite m6x30	M6x30 screw
VLV466	Vite M5x20	M5x20 screw	VLV491	Termostato 145° rm	145° Thermostat
VLV467	Grano zinc. Pc m5x16	M5x16 gavanized dowel screw	VLV492	Termostato	Thermostat
VLV468	Piastra inferiore portacialda 50x80 l=75	Lower pod holder plate	VLV493	Raccordo ottone a l m1/8 dm.6	Brass 1/8 dm.6 "L" junction
VLV469	Beccuccio cromato erogazione caffè l=54	Coffee cromed spout l=54	VLV494	Dado bloccante ottone 1/8 per tubo nylon	1/8 Brass nut
VLV470	Guida protettiva inox retro beccuccio	Inox spout holder	VLV495	Ogiva tubo nylon Ø6	Ogive Ø6
VLV471	Filtro (Spinel Ciao)	Filter (Ciao Spinel)	VLV496	Raccordo distanziale 12x17	Spacer junction 12x17
VLV472	Or frm 70 43x4 nero fda	Frm 70 black o-ring fda 43x4	VLV497	Elettrovalvola 3 vie 1/8 Ø1.2 N.S. 230V/50hz 240v/60hz 0-15 bar can.	3 Way brass quill solenoid valve 1/8 230v/50hz 240v/60hz 0-15bar
VLV473	Gigleur portacialda Ø12X1 foro 1,2mm.	Dm.12X1 1,2mm hole gigleur	VLV498	Tubo in sr-60 trasparente 4x7	Sr-60 transparent pipe 4x7
VLV474	Colonna	Column	VLV499	Spina inox dm.6X20	Stainless steel pin 6x20
VLV475	Portacialda superiore 7gr. Ø42X3,7 alluminio 11s	11s aluminium pod holder 7gr. 42X3,7	VLV500	Spina inox dm.6X60	Stainless steel pin 6x60
VLV477	Bielletta ottone i=32 fres.	Brass milled rod i=32	VLV501	Scambiatore calore caffè 40x30x90sx colonnetta	Coffee exchanger 40x30x90
VLV478	Acceleratore caffè dm. 13.8X75	Cartridge for coffee heat exchanger	VLV506	Staffa lamiera chiusura	Closing clamp
VLV479	Ass. Resistenza 9,5x76 230v 400w con segn. luminoso el/6r neon rosso	Cartridge heating element 9,5x76 230v 400w with red neon lamp			
VLV480	Or frm 70 9,19x2,62 nero fda	Frm 70 black o-ring 9,19x2,62			
VLV481	Molla elica cilindrica inox 2x13,8x11 passo 5.2 (Ciao)	Inox cylindrical spring 2x13,8x11 - 5.2			
VLV482	Tappo guida molla dm.14	Spring holder cap			
VLV483	Vite m4x10	M4x10 screw			
VLV484	Leva comando lamiera	Sheet control lever			



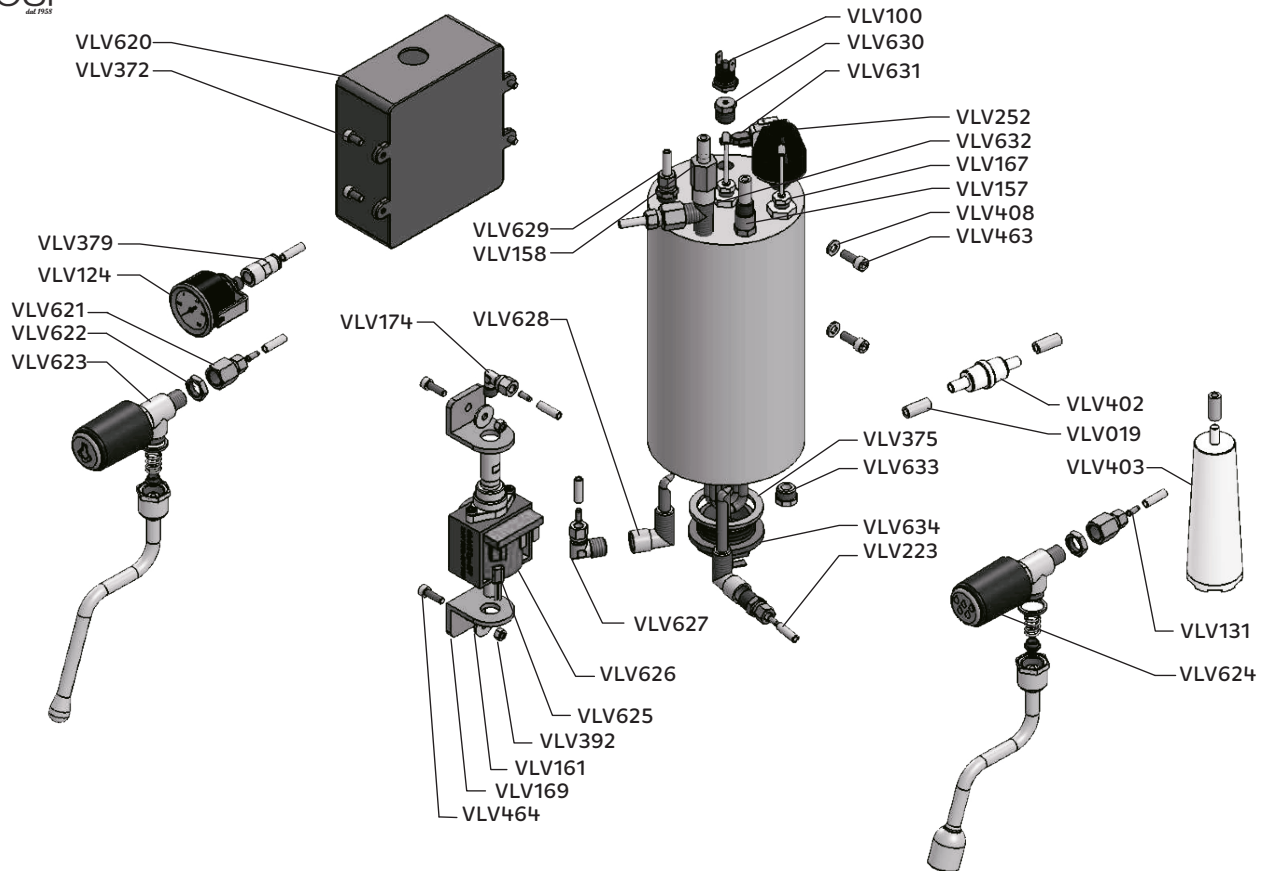
COD.	DENOMINAZIONE	DENOMINATION
VLV123	Piedino cilindrico PM 40/30 M 8x14	Feet
VLV456	Vite autofilettante 2,9X9,5 MUSTAD	2,9X9,5 self thread screw
VLV595	Interruttore bipolare led verde S.A. scaldatazze 16A 250V	Green led 16A 250V switch
VLV596	Interruttore bipolare led verde S.A. Bollitore 16A 250V	Green led 16A 250V boiler switch
VLV597	Pulsantiera Puccini 3T/3L Tasti verticali	3T/3L Puccini touch pad
VLV598	Tanica 5L. 210X110X230	5L. 210X110x230 water tank
VLV635	Resistenza cablata scaldatazze 120x120 25W 220V	Heater plate 120X120 25W 220V
VLV123	Piedino cilindrico PM 40/30 M 8x14	Feet
VLV456	Vite autofilettante 2,9X9,5 MUSTAD	2,9X9,5 self thread screw
VLV595	Interruttore bipolare led verde S.A. scaldatazze 16A 250V	Green led 16A 250V switch
VLV596	Interruttore bipolare led verde S.A. Bollitore 16A 250V	Green led 16A 250V boiler switch
VLV597	Pulsantiera Puccini 3T/3L Tasti verticali	3T/3L Puccini touch pad
VLV598	Tanica 5L. 210X110X230	5L. 210X110x230 water tank
VLV635	Resistenza cablata scaldatazze 120x120 25W 220V	Heater plate 120X120 25W 220V

SPINEL JASMINE 2 CAPS

GRUPPO E SCAMBIATORE CAFFE'
GROUP AND COFFEE EXCHANGER



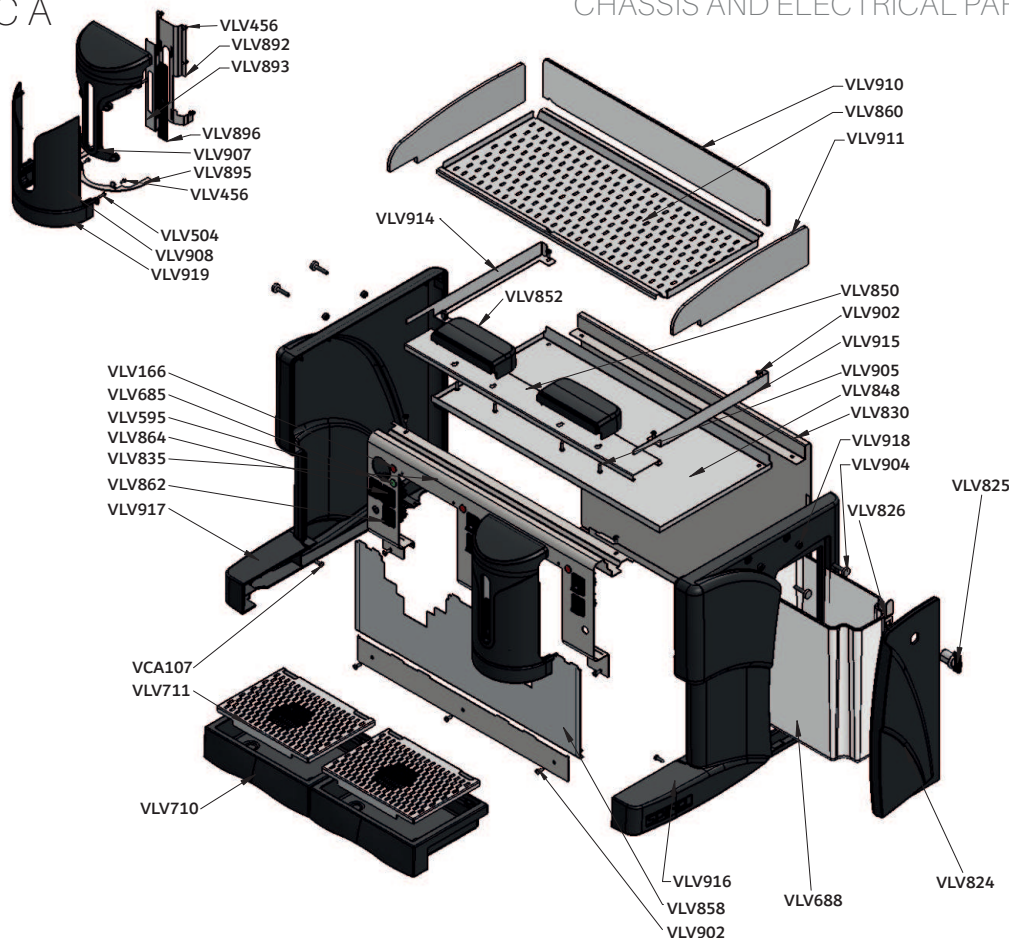
COD.	DENOMINAZIONE	DENOMINATION	COD.	DENOMINAZIONE	DENOMINATION
VLV019	Tubo silicone traspar. mm 5x9 60 Sh	Transparent silicon pipe 5x9 60 sh	VLV498	Tubo in SR-60 trasparente 4x7	Sr-60 transparent pipe 4x7
VLV117	Rondella ZNC M5	Washer zinc M5	VLV534	Guarnizione rettangolare 32X40 VMQ70	Gasket 32x40 vmq70
VLV120	Vite M6x25	Screw M6x25	VLV599	Vite tutto filetto M6x50	M6x50 screw
VLV131	Anima rinforzo tubo nylon Ø 6	Nylon reinforcement ring Ø 6	VLV600	Staffa reggi gr. caffè capsula J20709	Set capsules coffee holder
VLV161	Rondella Ø 5x20x1,5 ZNC	Washer Ø 5x20x1,5 zinc	VLV601	Leva comando centrale Inox Ø8x100 M8	Inox control lever Ø8x100 m8
VLV169	Supporto antivibrante basso	Low vibration support	VLV602	Vite M6x20	M6x20 screw
VLV177	Raccordo ottone a L 1/8 M Ø 6	Brass fitting	VLV603	Piastra superiore in acetilica	Upper plate
VLV180	O-ring 116 V70 Ø 12,37x2,62 TP 116	O-ring V70 Ø 12,37x2,62 TP 116	VLV604	Spina Inox Ø 8x19	Ø8x19 pin
VLV194	Gigler portacialda 7 gr.	Gigler pod 7 gr.	VLV605	Assieme resistenza 12.5x100 230V 700W con guaina e prolunga	Assembly 12.5x100 w700 230v cartridge heating element with extension
VLV197	Contatore volumetrico	Volumetric capacitor	VLV606	Scambiatore calore C 45x45x108 I=90DX	Coffee heat exchanger c 45x45x108
VLV198	Raccordo a T plastica trasp. Ø 8	Plastic T connector	VLV607	Leva estrattore filettata M6x96 per piastra sup. acetilica	Threaded m6x96 extractor lever for upper plate
VLV220	Impugnatura leva a goccia 137/70-M8	Lever handle drop 137/70-m8	VLV608	OR 17,16x1,78 ROF FKM 70 nero FDA	O-ring 17,16x1,78 rof fkm 70 black fda
VLV223	Tubo teflon Ø 4X6	Teflon tube Ø 4X6	VLV609	Molla elica cilindrica Inox 12X16,3X41 passo 6	Inox cylindr. spring 2x16,3x41 step 6
VLV226	Raccordo distanziale 12X37	Spacer 12x37	VLV610	OR 9,25x1,78 ROF FKM nero FDA	O-ring 9,25x1,78 rof fkm 70 black fda
VLV368	Pompa INVENSYS 230V 50HZ 65W	Invensys pump 230v 50hz 65w	VLV611	Colonna Inox Ø12x109 M6 SX	Left inox column 12x109 m6
VLV372	Vite M5X10	Screw m5x10	VLV612	Portacapsula superiore ottone	Brass upper capsule holder
VLV398	Forcellino a L dm.12 - dm.8	"L" fork Ø12 - Ø8	VLV613	Piastra	Plate
VLV408	Rondella Zincata 6X14X1.5	Galvanized 6x14x1,5 washer	VLV614	Pressore a sfera	Ball transfer unit
VLV410	Filtrino acqua 270 micron	Filter net 270 micron	VLV615	Colonna Inox	Inox column
VLV435	Ogiva tubo nylon Ø6	Ogive Ø6	VLV616	Molla elica cilindrica Inox 1,5x15,4x37P.5.9	Inox cylindrical spring 1.5x15.4x37 step 5.9
VLV438	Vite M4X6	M4x6 screw	VLV617	Acceleratore caffè Ø18x72	Cartridge for heat exchanger 18x72
VLV440	Vite tutto filetto M6X10 testa esagonale	M6x10 screw	VLV618	Bielletta ottone l=38	Connecting rod l=38
VLV441	Dado bloccante ot. 1/8 per tubo nylon	1/8 Brass nut	VLV619	Albero comando orizzontale Ø10X40 con intaglio	Horizontal control shaft Ø10x40 with engraving
VLV462	Rondella 6X18X1,5	6X18x1,5 washer			
VLV463	Vite M6X16	M6x16 screw			
VLV464	Vite M5X16	M5x16 screw			
VLV469	Beccuccio cromato erog. caffè l=54	Coffee cromed spout l=54			
VLV483	Vite M4x10	M4x10 screw			
VLV489	Dado zincato M6	Galvanized nut m6			
VLV492	Termostato	Thermostat			
VLV497	Elettrovalvola 3 vie 1/8 DM.1.2 N.S. 230V/50HZ 240V/60HZ 0-15 BAR can.ottone	3 Way brass quill solenoid valve 1/8 230v/50hz 240v/60hz 0-15bar			



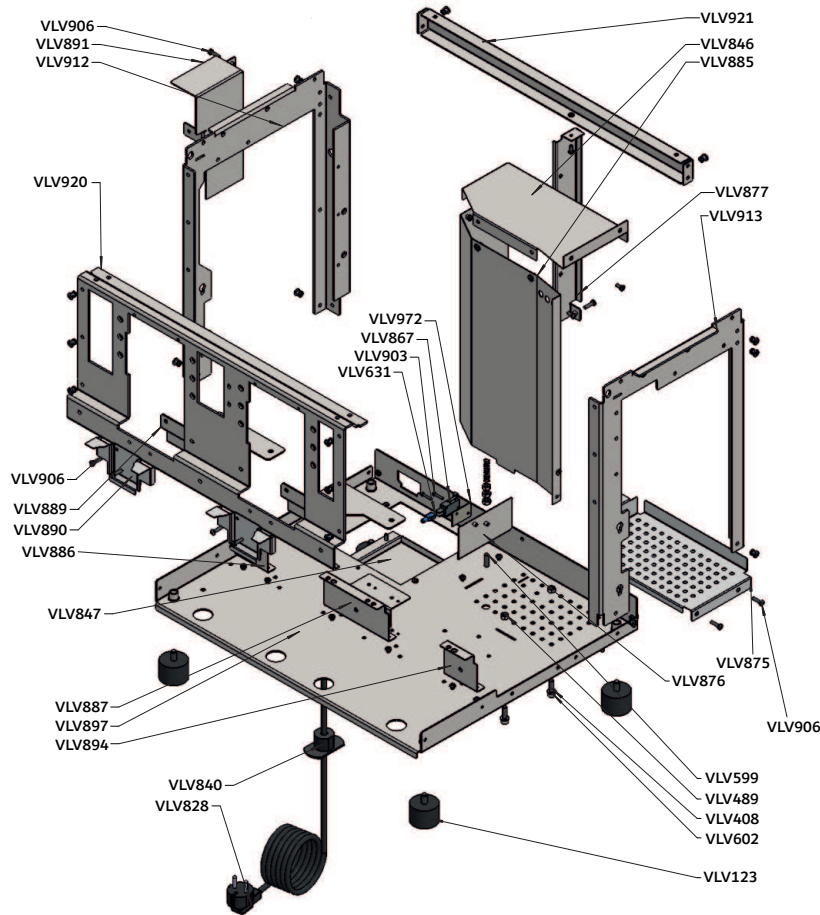
COD.	DENOMINAZIONE	DENOMINATION	COD.	DENOMINAZIONE	DENOMINATION
VLV019	Tubo silicone traspar. mm 5x9 60 Sh	Transparent silicon pipe 5x9 60 sh	VLV620	Dosatura microprocessore XL 3GR LUX9.5.22.62G01 230V 50/60Hz	230V 50/60 HZ XL 3GR LUX 9.5.22.62G01 dosing unit
VLV100	Termostato 135° R.M.	135° thermostat with manual reset	VLV621	Raccordo diritto F 1/4 O6 con ogiva	Junction f 1/4 O6 With ogive
VLV124	Manometro 2.5 bar 1/8 SPINEL	Manometer 2.5 Bar 1/8 SPINEL	VLV622	Controdado 1/4	1/4 Check nut
VLV131	Anima rinforzo tubo nylon Ø 6	Nylon reinforcement ring ø 6	VLV623	Rubinetto cromato vapore con manopola F08A-G005CR	Steam tap with F08A-G005CR knob
VLV157	Valvola di sicurezza 2.5 BAR da 1/4 con portagomma	Safety valve 2.5 bar 1/4 with hose clip	VLV624	Rubinetto cromato acqua con manopola F08A-G007CR	Water tap with F08A-G007CR knob
VLV158	Valvola antidepressione c/ portagomma 1/4G	Anti -pressure valve c/hose clamp 1/4g	VLV625	Termoprotettore blu per pompa CEME/OLAB	Blue thermal fuse
VLV161	Rondella Ø 5x20x1,5 ZNC	Washer ø 5x20x1,5 znc	VLV626	Pompa ULKA EP7 48W 230V	Ulka pump EP7 48W 230V
VLV167	Sonda di livello acqua	Water level probe	VLV627	Raccordo a L M 1/4 O6 con ogiva	Fitting elbow 1/4 O6 With nose
VLV169	Supporto antivibrante basso	Low vibration support	VLV628	Raccordo a L M7F di linea 1/4	Fitting elbow 1/4 M/F
VLV174	Raccordo a L 1/8 M Ø 6 con ogiva	L 1/8 m ø 6 fitting with ogive	VLV629	Raccordo diritto M1/4 O6 con ogiva	Junction m 1/4 O6 With ogive
VLV223	Tubo teflon Ø 4X6	Teflon tube Ø 4X6	VLV630	Tappo cilindrico 1/4xM4	Cylindrical cap 1/4XM4
VLV252	Pressostato OLAB 19.200 1/8 G 1.7 BAR	Olab pressure switch 19.200 1/8 G 1.7 Bar	VLV631	Faston femmina 6.3 isolato blu	6.3 F isolated blu faston
VLV372	Vite M5X10	Screw m5x10	VLV632	Raccordo a T M/M/F di linea 1/4	T connector 1/4
VLV375	Guarnizione teflon 42X54X3	Teflon gasket 42x54x3	VLV633	Tappo cilindrico 1/4	Cylindrical cap 1/4
VLV379	Raccordo innesto rapido F 1/8 O6	Fast coupling f 1/8 dm. 6 1/8 O6	VLV634	Resistenza caldaia 230V 1300W matassa 1" 1/4	Heating element 1" 1/4 1300W 230V
VLV392	Dado ES PG 6S CL.8 UNI 5587 M5	M5 nut			
VLV402	Filtro depuratore Ø 8 filtro interno 500 micron (10 pz)	Filter net 500 micron			
VLV403	Addolcitore acqua "250" autonomia a 10KH di 50 lt- Lungo	Nical250 water softener			
VLV408	Rondella Zincata 6X14X1.5	Galvanized 6x14x1,5 washer			
VLV463	Vite M6X16	M6x16 screw			
VLV464	Vite M5X16	M5x16 screw			

SPINEL JESSICA

TELAIO E PARTI ELETTRICHE CHASSIS AND ELECTRICAL PARTS



COD.	DENOMINAZIONE	DENOMINATION	COD.	DENOMINAZIONE	DENOMINATION
VCA107	Vite Autofilettante 4,2X16 Zincata	Self-Threading Screw 4.2X16	VLV914	Fianchetto Inox Scaldatazze Sx	Sx cup warmer stainless steel side panel
VLV166	Segnalatore Lumin. Rosso EI/10A 240 Con Faston	Indicator Lumin. Red EI/10A 240 With Faston	VLV915	Fianchetto Inox Scaldatazze Dx	Cup warmer Dx stainless steel side panel
VLV456	Vite Autofilettante 2,9X9,5	Self-tapping screw 2.9X9.5	VLV916	Fianchetto Abs Dx	Side panel Abs Dx
VLV504	Vite Autofilettante 2,9X13	Self-Threading Screw 2.9X13	VLV917	Fianchetto Abs Sx	Side panel Abs Sx
VLV595	Interruttore Bipolare Led Verde S.A. Scaldatazze 16A 250V	Bipolar Switch Green Led S.A. 16A 250V	VLV918	Distanziale 12X5X5 Rrsn-52100-05Gf	Spacer 12X5X5 Rrsn-52100-05Gf
VLV685	Segnalatore Luminoso Verde EI/10A 240V Con Faston	Signal Light Green EI/10A 240V With Faston	VLV919	Distanziale Abs H=30 Per Prospettotondo	Spacer Abs H=30 Per Round panel
VLV688	Tanica Lt. 51 8X11X24	TanK Lt. 51 8X11X24	VLV824	Portello Tanica Abs	Tank hatch Abs
VLV710	Cassetta Raccogli Acqua	Water Collection Box			
VLV711	Griglia Inox Cassetta Raccogliacqua	Stainless steel grid Drip tray			
VLV825	Serratura Ad Alette Portello Tanica Cilindro L20	Flap Door Lock Jerrycan Cylinder L20			
VLV826	Camma Per Serratura Ad Aletta	Cam For Flap Lock			
VLV835	Prospetto	Brochure			
VLV848	Coperchio Supeiore Inox 2Gr	Upper Lid Stainless Steel 2Gr			
VLV850	Coperchio Superiore Anteriore Inox	Upper Front Lid Stainless Steel			
VLV852	Coperchio Prospetto Superiore Abs	Upper Prospect Cover Abs			
VLV858	Filtro Mini Addolcitore Nical 250	Nical 250 Mini Softener Filter			
VLV860	Griglia Inox Scaldatazze	Stainless Steel Cup Warmer Grill			
VLV862	Interruttore Bipolare Led Verde S.A. On/Off 16A 250V	Bipolar Switch Green Led S.A. On/Off 16A 250V			
VLV864	Interruttore Bipolare Led Verde S.A. Bollitore 16A 250V	Bipolar switch Led Green S.A. Kettle 16A 250V			
VLV892	Staffa Scontro Chiusura Leva	Clamp Closing Lever			
VLV893	Staffa Chiusura Scontro	Closure Closure Bracket			
VLV895	Staffa Lamiera Chiusura Prospetto	Bracket Sheet Metal Closure			
VLV896	Guida Protettiva 18X143 Chiusura	Protective Rail 18X143 Closure			
VLV902	Vite Tc A Croce M4X10	Tc Cross Screw M4X10			
VLV904	Vite M5X25 Codronata	M5X25 Tail Screw			
VLV905	Vite Autofilettante 3.5X16	Self Tapping Screw 3.5X16			
VLV907	Prospetto Tondo Superiore Abs	Prospect Upper Round Abs			
VLV908	Prospetto Tondo Inferiore Abs	Abs Bottom Round Prospectus			
VLV910	Spondina Posteriore 2 Gr	Rear panel 2 Gr			
VLV911	Spondina Laterale Interna	Side Guide Inside			



COD. DENOMINAZIONE

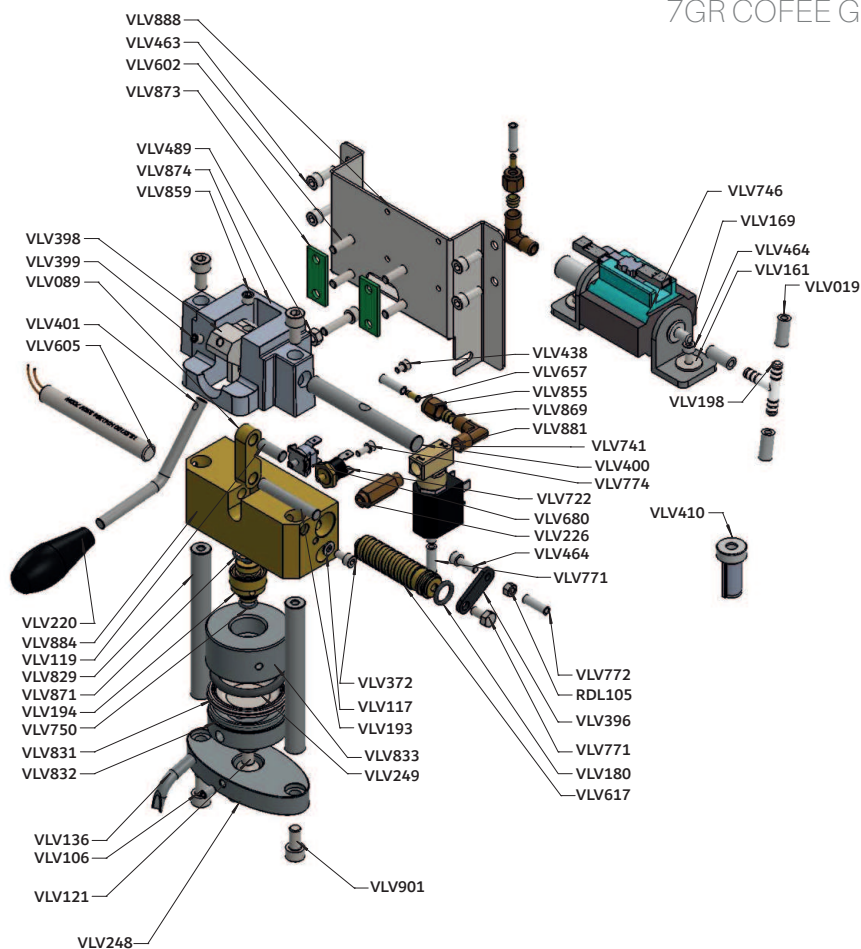
VLV123	Piedino Cilindrico M8X14
VLV408	Rondella Zincata 6X14X1.5
VLV409	Tube Silicone 4X7
VLV489	Dado Zincato M6
VLV599	Vite tutto filetto M6X50 testa esagonale
VLV602	Vite M6X20
VLV631	Faston Femmina 6.3 Isolato Blu
VLV828	Cavo
VLV840	Blocca Passacavo Rettilineo 260X275
VLV846	Coperchio Separatore Tanica
VLV847	Coperchio Inferiore Caldaia 2/5L
VLV867	Microinterruttore Con Rotellina
VLV875	Piastra Livello Tanica Inox
VLV876	Piastra Micro Livello Tanica
VLV885	Separatore Tanica
VLV886	Staffa Scarico Elett. Sx
VLV887	Staffa Centrale Scarico Elett
VLV889	Staffa Reggi Pompa
VLV890	Staffa Inox Retro Gruppo Cialda
VLV891	Staffa Regolatore Di Livello
VLV894	Staffa Scarico Elett. Dx
VLV897	Telaio Base Lamiera 2Gr
VLV903	Prigioniero M3X16 Testa A Croce
VLV906	Vite M4X16 Testa Croce
VLV912	Fianchetto Lamiera Sx
VLV913	Fianchetto Lamiera Dx
VLV920	Traversa Anteriore Lamiera 2Gr
VLV921	Traversa Posteriore Lamiera 2Gr
VLV972	Microinterruttore M10X0.75 L=7.5 mm

DENOMINATION

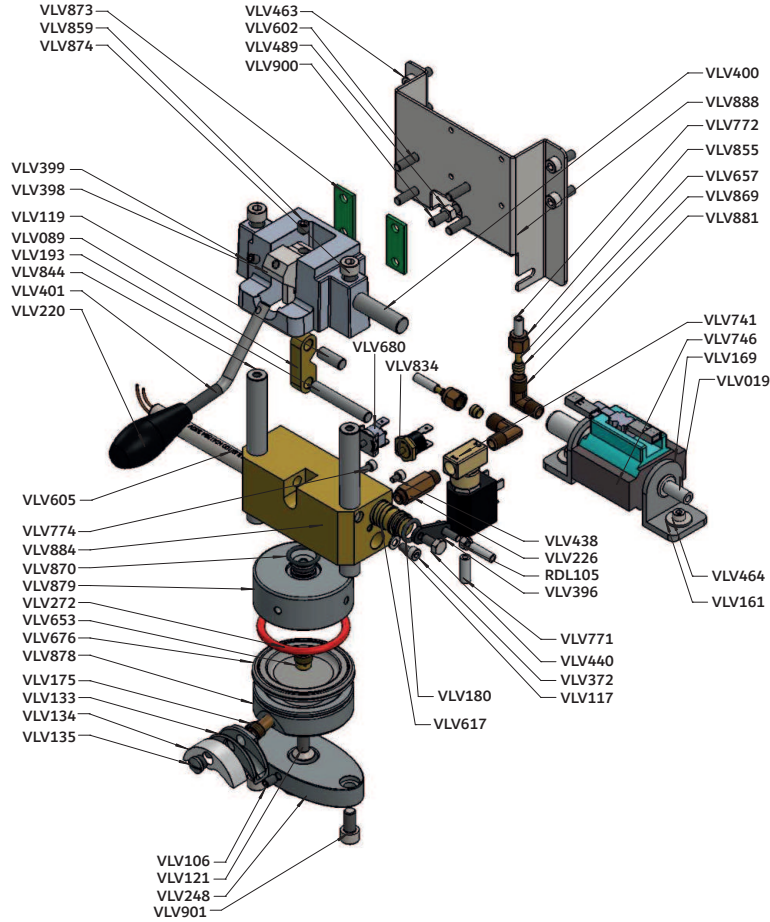
Cylindrical foot M8X14
Galvanised Washer 6X14X1.5
Silicone Tube 4X7
M6 Galvanised Nut
All Thread Screw M6X50 Hexagonal
Head Screw M6X20
Faston Female 6.3 Insulated Blue Cable
Cable Gland Lock Straight 260X275
Tank Separator Lid
Boiler Lower Cover 2/5L
Microswitch With Thumbwheel
Tanica Inox Level Plate
Tanica Micro Level Plate
Tank Separator
Left-hand Electric Exhaust Bracket
Central Electric Exhaust Bracket
Pump Bracket
Level regulator bracket
Right Electric Exhaust Bracket
Base Frame Sheet Metal 2Gr
Cross Head Stud M3X16
Screw M4X16 Cross Head
Side panel Sheet metal left
Right Side Panel Sheet Metal
Front cross member Sheet metal 2Gr
Rear Crossbar Sheet Metal 2Gr
Microswitch M10X0.75 L=7.5 Mm

SPINEL JESSICA

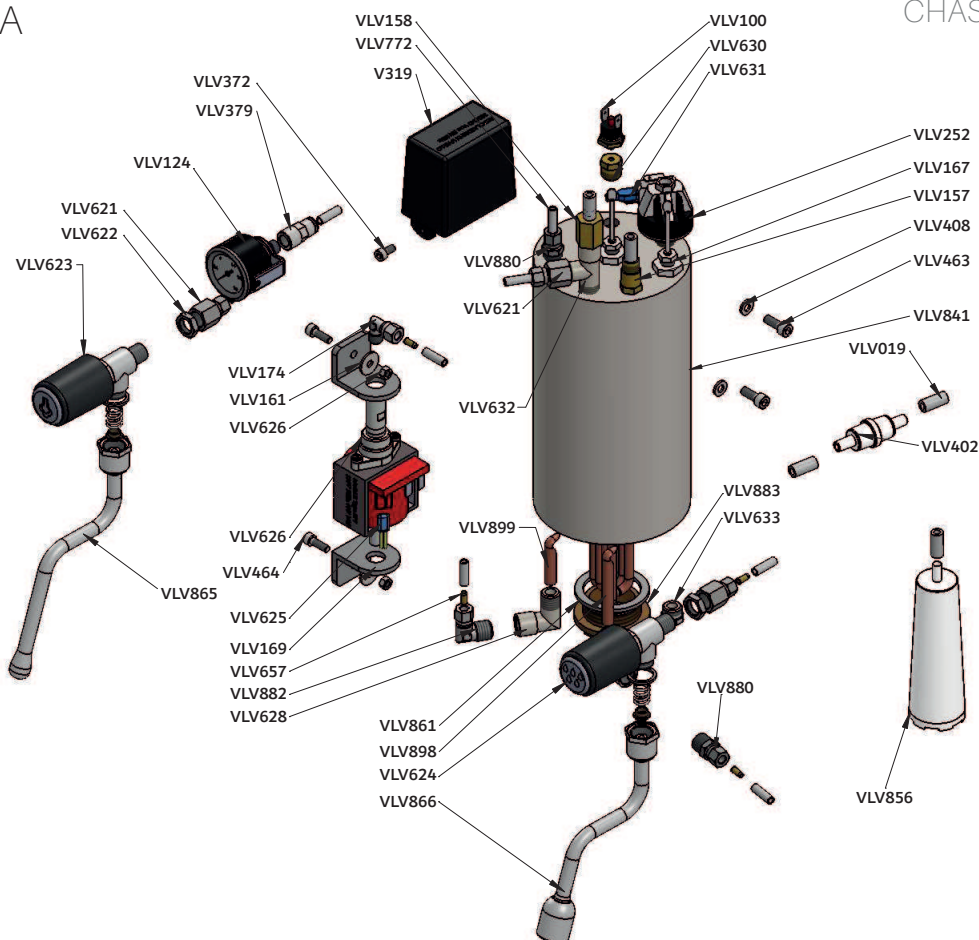
GRUPPO CAFFE' 7GR
7GR COFFEE GROUP



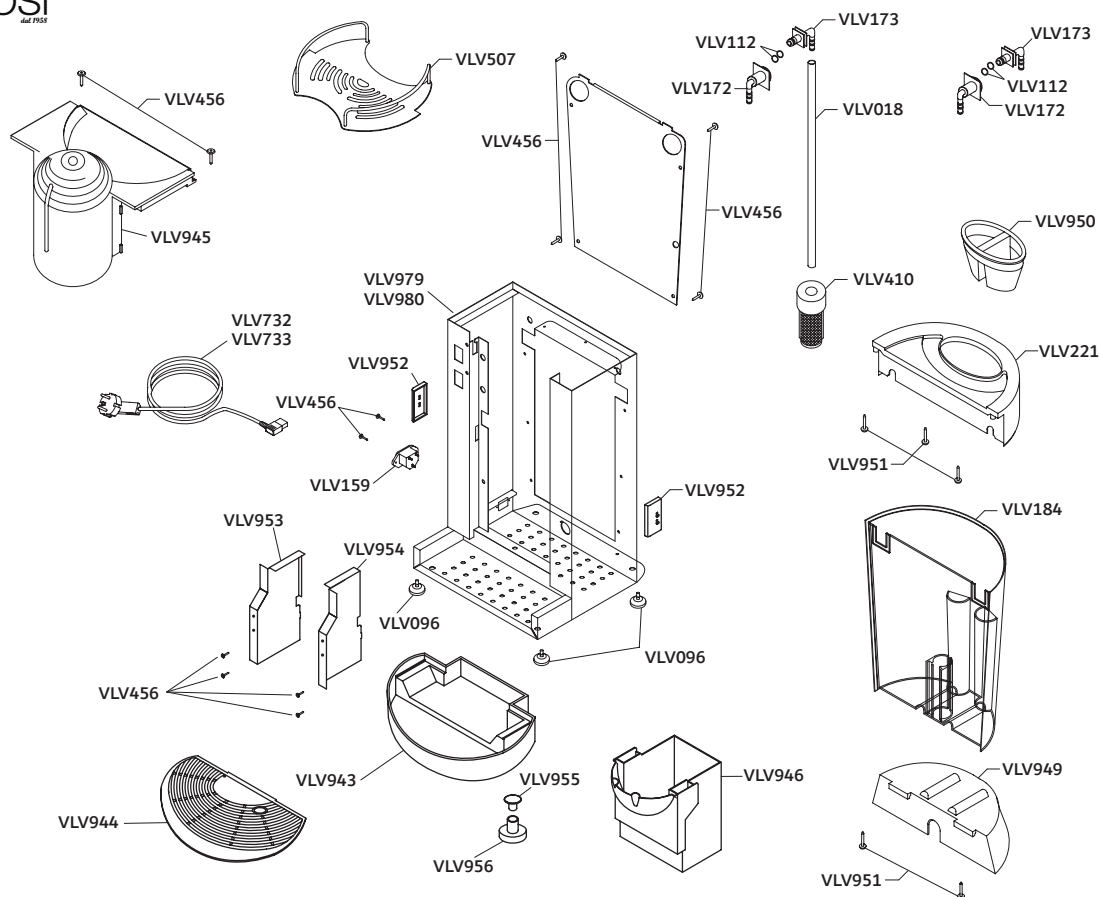
COD.	DENOMINAZIONE	DENOMINATION	COD.	DENOMINAZIONE	DENOMINATION
RDL105	Dado M5 ZNC	M5 nut ZNC	VLV605	Resistenza a cartuccia 700W	Cartridge heating element 700W
VLV019	Tubo silicone trasparente mm 5x9 60 Sh	Transparent silicone tube mm 5x9 60 Sh	VLV617	Acceleratore caffè 18x72	Coffee Accelerator 18x72
VLV089	Bielletta ottone	Brass rod	VLV657	Anima rinforzo tubo Nylon Ø6	Nylon tube reinforcement core Ø6
VLV106	Grano inox PP M 6X10	Stainless steel PP washe M6X10	VLV680	Termostato 145° C R.M.	Thermostat 145° C R.M.
VLV117	Rondella ZNC M5	Washer ZNC M5	VLV722	Termostato Spinel 145° R.M.	Spinel thermostat 145° R.M.
VLV119	Spina inox Ø 8x21	Stainless steel pin Ø 8x21	VLV741	Elettrovalvola 3 vie 1/8" 15bar	3-way solenoid valve 1/8" 15bar
VLV121	Vite A2 M 8x20 per portacialda	A2 M 8x20 screw for podholder	VLV746	Pompa a vibrazione 230V 50HZ 65W	Vibration pump 230V 50HZ 65W
VLV136	Beccuccio cromato erogazione	Chrome-plated spout	VLV750	Or 9,25X1,78 ROF FKM 70	Or 9.25X1.78 ROF FKM 70
VLV161	Rondella Ø 5x20x1,5 ZNC	Washer Ø 5x20x1,5 ZNC	VLV771	Tubo trasparente SR-60 4X7	SR-60 transparent tube 4X7
VLV169	Supporto antivibrante basso	Low vibration-damping support	VLV772	Tubo teflon 4X6	Teflon tube 4X6
VLV180	OR 116 12,37X2,62 VITON	OR 116 12.37X2.62 VITON	VLV774	Vite M4X10	Screw M4X10
VLV193	Spina inox Ø 8x53	Stainless steel plug Ø 8x53	VLV829	Colonna	Column
VLV194	Gigleur portacialda 7 gr.	Podholder gigleur 7 gr.	VLV831	Filtro	Filter
VLV198	Raccordo a T plastica Ø 8	Plastic T-piece Ø 8	VLV832	Portacialda 7Gr	Pod holder 7Gr
VLV220	Impugnatura leva a goccia 137/70-M8	Drop lever handle 137/70-M8	VLV833	Portacialda 14Gr	Pod Holder 14Gr
VLV226	Raccordo distanziale 12X37	Spacer connector 12X37	VLV855	Dado Bloccante Ottone 1/8"	Brass Locknut 1/8"
VLV248	Piastra portacialda inferiore L=90	Lower podholder plate L=90	VLV859	Grano Zinc. Pc M8X10	Zinc Nut Pc M8X10
VLV249	OR 145 6162 40,65X5,34 FKM 70 nero	OR 145 6162 40.65X5.34 FKM 70 black	VLV869	Ogiva Tubo Nylon Ø6	Ogive Tube Nylon Ø6
VLV372	Vite M5X10	Screw M5X10	VLV871	Or 17,16X1,78 Rof Fkm 70	Or 17.16X1.78 Rof Fkm 70
VLV396	Manovella 2 fori 40X12	Crank handle 2 holes 40X12	VLV873	Piastrina Isolante	Insulating Plate
VLV398	Forcellino a L Ø12 - Ø8	L-shaped dropout Ø12 - Ø8	VLV874	Piastra Superiore Leva Centrale I=90	Upper Lever Plate Central I=90
VLV399	Grano PC UNI5927 M6X10	PC Stud UNI5927 M6X10	VLV881	Raccordo Ottone "L" M1/8 Ø6	Brass "L" Fitting M1/8 Ø6
VLV400	Albero comando orizzontale 12X100 I=50	Horizontal drive shaft 12X100 I=50	VLV884	Scambiatore Calore C 45X45X108 Dx Colonna	Heat Exchanger C 45X45X108 Dx Pillar
VLV401	Leva comando centrale Inox sagomata 8X120	Inox shaped central control lever 8X120	VLV888	Staffa Reggi Gruppo Caffè' Cialda	Bracket Coffee pod Unit
VLV410	Filtrino acqua 270 micron	Water filter 270 micron	VLV901	Vite M8X16	Screw M8X16
VLV438	Vite M4X6	Screw M4X6			
VLV463	Vite M6X16	Screw M6X16			
VLV464	Vite M5X16	Screw M5X16			
VLV489	Dado zincato M6	M6 galvanised nut			
VLV602	Vite M6x20	M6x20 screw			



COD.	DENOMINAZIONE	DENOMINATION	COD.	DENOMINAZIONE	DENOMINATION
RDL105	Dado M5 ZNC	M5 nut ZNC	VLV741	Elettrovalvola 3 vie 1/8" 15bar	3-way solenoid valve 1/8" 15bar
VLV019	Tubo silicone trasparente mm 5x9 60 Sh	Transparent silicone tube mm 5x9 60 Sh	VLV746	Pompa a vibrazione 230V 50HZ 65W	Vibration pump 230V 50HZ 65W
VLV089	Bielletta ottone	Brass rod	VLV771	Tubo trasparente SR-60 4X7	SR-60 transparent tube 4X7
VLV106	Grano inox PP M 6X10	Stainless steel PP washe M6X10	VLV772	Tubo teflon 4X6	Teflon tube 4X6
VLV117	Rondella ZNC M5	Washer ZNC M5	VLV834	Termostato 98°C	Thermostato 98°C
VLV119	Spina inox Ø 8x21	Stainless steel pin Ø 8x21	VLV855	Dado Bloccante Ottone 1/8"	Brass Locknut 1/8"
VLV121	Vite A2 M 8x20 per portacialda	A2 M 8x20 screw for podholder	VLV869	Ogiva Tubo Nylon Ø6	Ogive Tube Nylon Ø6
VLV133	Beccuccio erogazione caffè 2 vie	2-way coffee spout	VLV870	Or VMQ70 rosso 17.86X2.62	Or VMQ70 red 17.86X2.62
VLV134	Copri beccuccio 2 vie	2-way spout cover	VLV878	Portacialda inferiore 14gr	Lower pod holder 14gr
VLV135	Vite ottone cromato M 10X1 per beccuccio	Chrome-plated brass screw M 10X1 for spout	VLV879	Portacialda superiore 14gr Ø52.X6.4	Upper wafer holder 14gr Ø52.X6.4
VLV161	Rondella Ø 5x20x1,5 ZNC	Washer Ø 5x20x1,5 ZNC	VLV881	Raccordo Ottone "L" M1/8	Brass "L" Fitting M1/8
VLV169	Supporto antivibrante basso	Low vibration-damping support	VLV888	Staffa Reggi Gruppo Caffè	Bracket Coffee pod Unit
VLV175	Raccordo beccuccio M10x1	Spout connector M 10x1	VLV900	Vite M6X25	Screw M6x25
VLV180	Or 116 12,37x2,62 Viton	Or 116 12,37x2,62 Viton	VLV901	Vite M8X16	Screw M8X16
VLV226	Raccordo distanziale 12X37	Spacer connector 12X37			
VLV248	Piastra portacialda inferiore L=90	Lower podholder plate L=90			
VLV372	Vite M5X10	Screw M5X10			
VLV396	Manovella 2 fori 40X12	Crank handle 2 holes 40X12			
VLV400	Albero comando orizzontale 12X100 l=50	Horizontal drive shaft 12X100 l=50			
VLV438	Vite M4X6	Screw M4X6			
VLV440	Vite M6x10	Screw M6X10			
VLV463	Vite M6X16	Screw M6X16			
VLV464	Vite M5X16	Screw M5X16			
VLV489	Dado zincato M6	M6 galvanised nut			
VLV602	Vite M6x20	M6x20 screw			
VLV605	Resistenza a cartuccia 700W	Cartridge heating element 700W			
VLV617	Acceleratore caffè 18x72	Coffee Accelerator 18x72			
VLV653	Gigleur portacialda 14 gr	Gigleur for pod filter 14 gr			
VLV657	Anima rinforzo tubo Nylon Ø6	Nylon tube reinforcement Ø6			
VLV676	Filtro cialda 14 gr.	Pod filter 14gr			
VLV680	Termostato 145° C R.M.	Thermostat 145° C R.M.			



COD.	DENOMINAZIONE	DENOMINATION	COD.	DENOMINAZIONE	DENOMINATION
V319	Regolatore di livello	Level regulator	VLV657	Anima Rinforzo Tubo Nylon Ø6	Core Reinforcement Tube Nylon Ø6
VLV019	Tubo silicone trasparente mm 5x9 60 Sh	Transparent silicone tube mm 5x9 60 Sh	VLV663	Or 40.64x5.34 Fkm Nero Fda	Or 70 40.64x5.34 Fkm Black Fda
VLV100	Termostato 135° a contatto	Contact thermostat 135°	VLV772	Tubo Teflon 4x6	Teflon tube 4x6
VLV124	Manometro 2.5 bar 1/8"	Pressure gauge 2.5 bar 1/8"	VLV841	Caldia Ø114 Bandella A "Z"	Boiler Ø114 Z-band
VLV157	Valvola di sicurezza 2.5 bar da 1/4" con portagomma	Safety valve 2.5 bar 1/4" with hose connection	VLV856	Filtro Addolcitore Nical 250	Nical 250 Mini Softener Filter
VLV158	Valvola antidepressione c/portagomma 1/4"G	Anti-pressure valve w/hose connector 1/4 "G	VLV861	Guarnizione Teflon 42X54X3	Teflon Gasket 42X54X3
VLV161	Rondella Ø 5x20x1,5 ZNC	Washer Ø 5x20x1.5 ZNC	VLV865	Lancia Vapore Inox A Snodo Ø10 Completa	Stainless Steel Steam Lance with Joint Ø10 Complete
VLV167	Sonda di livello acqua	Water level probe	VLV866	Lancia Acqua Inox A Snodo Ø10 Completa	Stainless Steel Water Wand Joint Ø10 Complete
VLV169	Supporto antivibrante basso	Low anti-vibration mount	VLV880	Raccordo Diritto M 1/4" Ø6 Con Ogiva	Straight Fitting M 1/4" Ø6 With Nosepiece
VLV174	Assieme Raccordo a L 1/8" M Ø6 con ogiva	Assembly L-connector 1/8" M Ø6 with ogive	VLV882	Raccordo A "L" M 1/4" Ø6 Con Ogiva	L-connector M 1/4" Ø6 with notch
VLV252	Pressostato 1/8" G 1.7 bar	Pressure switch 1/8" G 1.7 bar	VLV883	Resistenza Caldaia 230V 1300W	Boiler heater 230V 1300W
VLV372	Vite M5X10	Screw M5X10	VLV889	Staffa Reggi Pompa	Pump Bracket
VLV379	Raccordo innesto rapido 1/8"F Ø6	Quick coupling 1/8 "F Ø6	VLV898	Tubo Rame Ø8X66 Per Caldaia	Copper Pipe Ø8X66 For Boiler
VLV402	Filtro depuratore Ø8 500 micron	Purifier filter Ø8 500 micron			
VLV408	Rondella Zincata 6X14X1.5	Galvanised washer 6X14X1.5			
VLV463	Vite M6X16	Screw M6X16			
VLV464	Vite M5X16	Screw M5X16			
VLV621	Raccordo diritto F 1/4" Ø6 con ogiva	Straight fitting F 1/4" Ø6 with ogive			
VLV622	Controdado 1/4"	Lock nut 1/4"			
VLV623	Rubinetto cromato vapore con manopola	Chrome-plated steam tap with knob			
VLV624	Rubinetto cromato acqua con manopola	Chrome-plated water tap with knob			
VLV625	Termoprotettore blu per pompa	Blue thermoprotector for pump			
VLV626	Pompa ULKA EP7 48W 230V	Pump ULKA EP7 48W 230V			
VLV628	Raccordo a L di linea 1/4"	Line L-connector 1/4"			
VLV630	Tappo cilindrico 1/4"xM4	Cylindrical plug 1/4"xM4			
VLV631	Faston femmina 6.3 isolato blu	Female faston 6.3 insulated blue			
VLV632	Raccordo a T M/M/F di linea 1/4"	M/M/F line T-connector 1/4"			

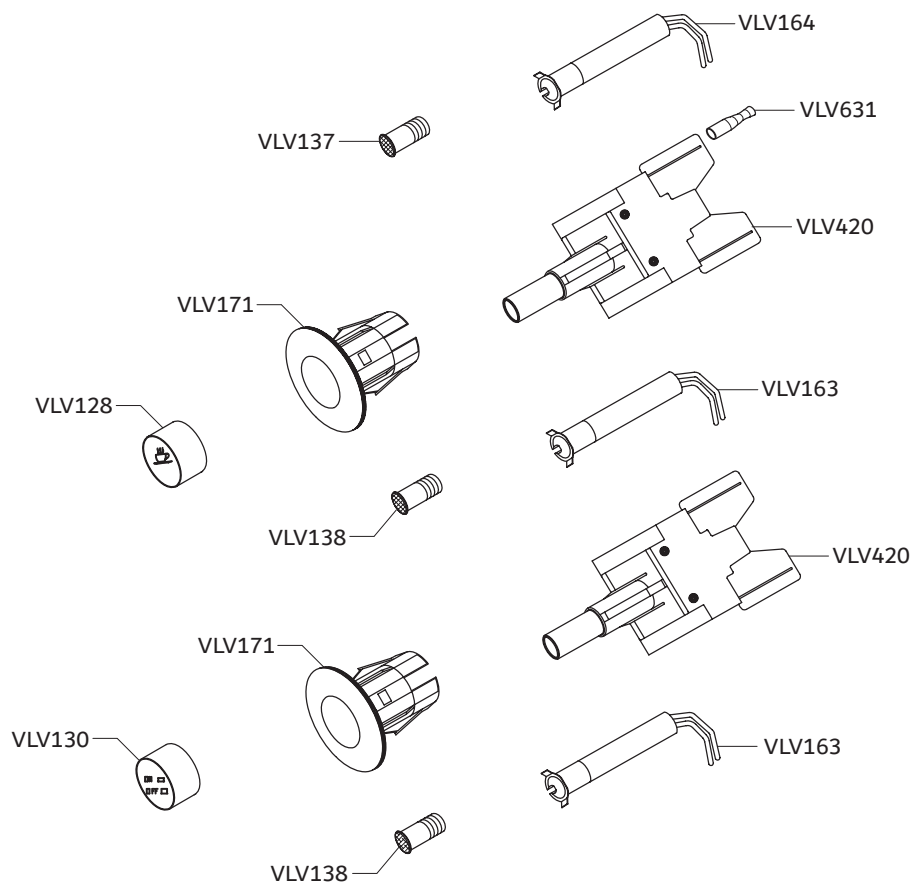


COD. DENOMINAZIONE

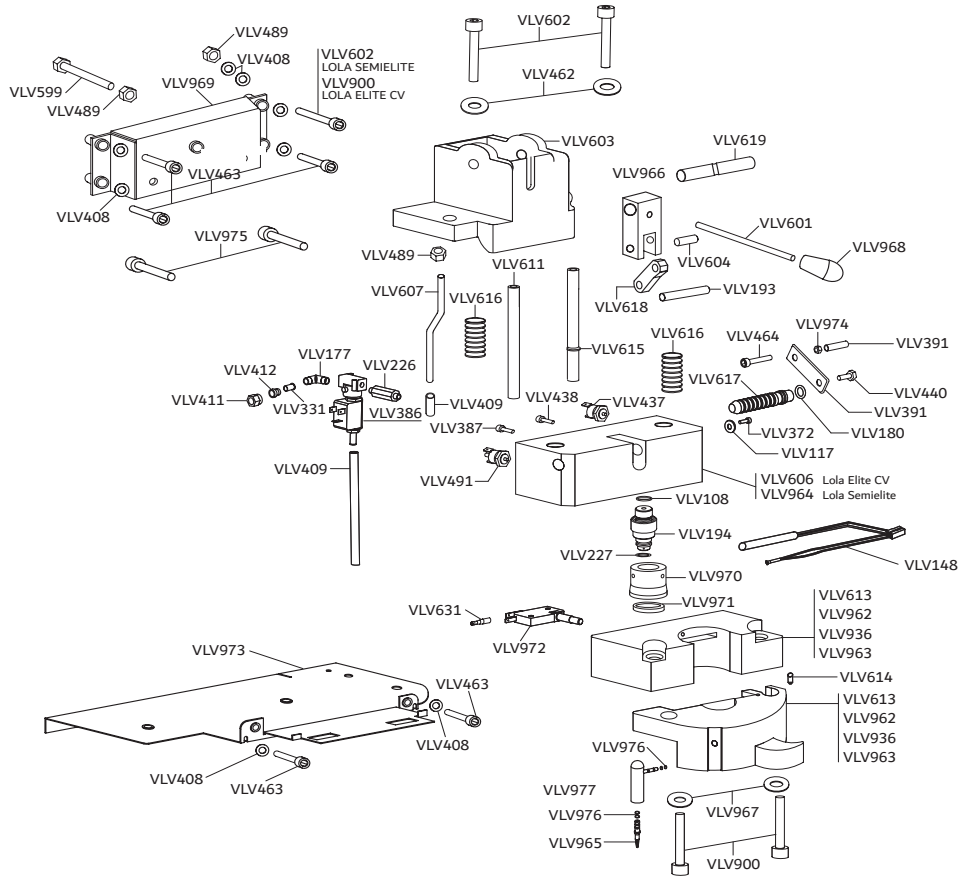
VLV019	Tubo In Sr-60 Trasparente 5x9
VLV062	Oring Vmq70 9.92x2.62
VLV096	Piedino Solo Gomma Ø9
VLV159	Connettore Iec 0166-Cw
VLV172	Raccordo F A Innesto Per Vaschetta Acqua Ellittica
VLV173	Raccordo M A Innesto Per Vaschetta Acqua Ellittica
VLV184	Vaschetta Acqua Ellittica
VLV221	Coperchio Ellittico Ral 1013 Per Vaschetta Acqua Lola
VLV410	Filtro Di Pescaggio Acqua Fi830
VLV431	Vite Autofilett. Nera 3.5x16
VLV456	Vite Autofilettante 2.9x9.5
VLV507	Ass. Griglia Tonda Inox Lucido Con Ringhierina Lola
VLV732	Cavo Alimentazione 3x1.0x2000 Spina Schuko E Presa Iec 320
VLV733	Cavo Alimentazione 3x1.0x2000 Spina Svizzera E Presa Iec 320
VLV940	Carter Lamiera Lola C
VLV941	Carter Inox Lucido Lola C
VLV943	Vaschetta Raccogli Acqua Abs Lola
VLV944	Griglia Tonda In Abs Vaschetta Lola
VLV945	Coperchio-Frontalino Ral 1013 Lola
VLV946	Vaschetta Raccogli Capsule Abs Lola
VLV947	Coperchio Posteriore Lamiera Lolita
VLV948	Coperchio Posteriore Inox Lucido Lolita
VLV949	Supporto Ellittico Inferiore XI Ral 1013 Per Vaschetta Acqua Lola
VLV950	Tappo Ellittico Ral 1013 Per Coperchio Ellittico Lola
VLV951	Vite Autofilettante 3.5x9.5
VLV952	Fianchetto Abs Lola
VLV953	Guida Protettiva Sx Per Cassetta Porta Capsule Lola
VLV954	Guida Protettiva Dx Per Cassetta Porta Capsule Lola
VLV955	Tappo Per Galleggiante Abs
VLV956	Galleggiante Per Griglia Cassetta Lola
VLV957	Ass. Mini Contaimpuls 5 Cifre 2 Faston Doppio

DENOMINATION

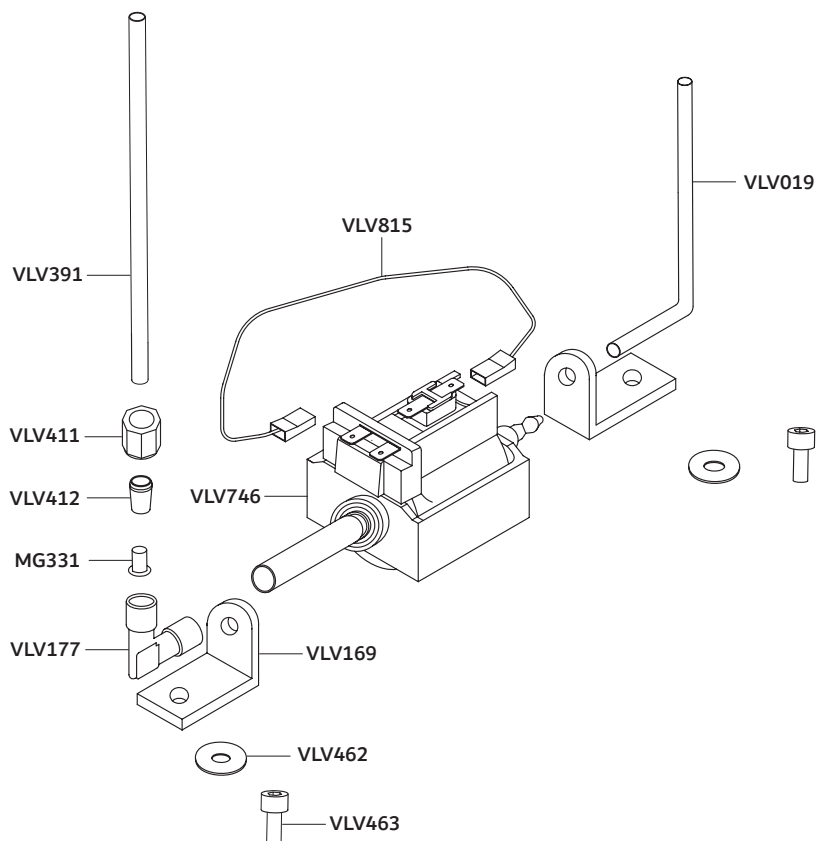
Transparent Sr-60 Tube 5x9
Oring Vmq70 9.92x2.62
Foot Only Rubber Ø9
Iec Connector 0166-Cw
F-Fitting For Elliptical Water Tray
Plug-In Fitting M For Elliptical Water Tray
Elliptical Water Tray
Elliptical Cover Ral 1013 For Lola Water Tray
Water Inlet Filter Fi830
Self-Tapping Screw Black 3.5x16
Self-Tapping Screw 2.9x9.5
Ass. Round Polished Stainless Steel Grid With Railing Lola
Power Cable 3x1.0x2000 Schuko Plug And Iec 320 Socket
Power Cable 3x1.0x2000 Swiss Plug And Iec 320 Socket
Lola C Sheet Metal Carter
Lola C Polished Stainless Steel Carter
Abs Water Collection Tray Lola
Round Abs Water Collection Tray Lola
Cover-Front Ral 1013 Lola
Lola Abs Drip Tray
Back Sheet Metal Lid Lolita
Stainless steel back cover
Elliptical Lower Support XI Ral 1013 For Lola Water Tray
Elliptical Cap Ral 1013 For Lola Elliptical Lid
Self-Tapping Screw 3.5x9.5
Side Panel Abs Lola
Left Protective Rail For Lola Capsule Cassette
Right Protective Rail For Lola Capsule Box
Cap For Abs Float
Float For Lola Cassette Grid
Ass. Mini Counter 5 Digits 2 Double Fastons



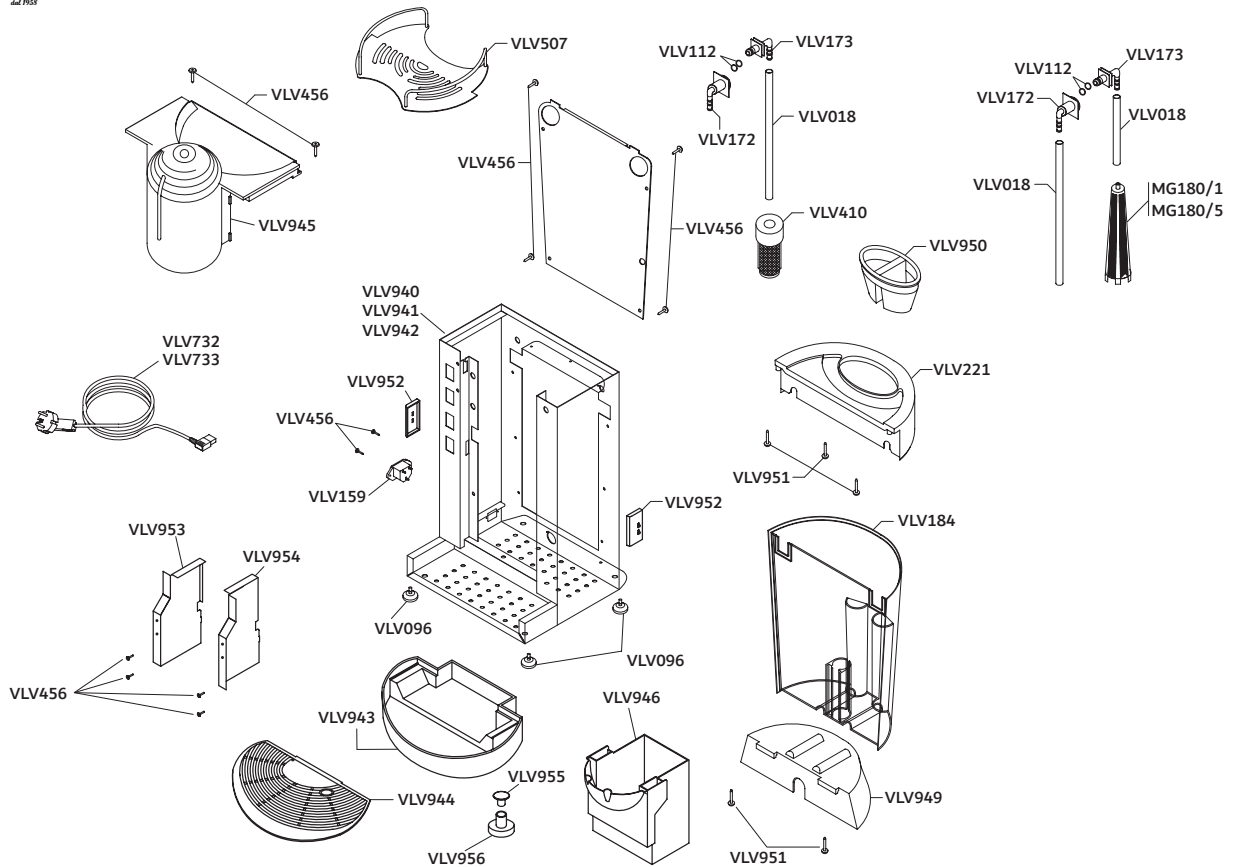
COD.	DENOMINAZIONE	DENOMINATION
VLV128	Tasto Ø13 Nero Tazzina	Key Ø13 Black Cup
VLV130	Tasto Ø13 Nero On/Off	Ø13 Black On/Off Button
VLV137	Gemma Piatta Rossa Ø6	Ø6 Red Flat Gem
VLV138	Gemma Piatta Verde Ø6	Flat Gem Green Ø6
VLV163	Ø6 240v Con Cavetto Silicone	Ø6 240v With Silicone Cable
VLV164	Segnalatore Luminoso EI/6r Neon Rosso	Red Neon EI/6r Beacon
VLV171	Supporto Ellittico Ø13 Argento	Elliptical Holder Ø13 Silver
VLV420	Interruttore Bipolare Na/Na	Bipolar Switch No/No
VLV631	Segnalatore Lumin. EI/R6 Fluores. Verde	Beacon Lumin. EI/R6 Fluores. Green



COD.	DENOMINAZIONE	DENOMINATION	COD.	DENOMINAZIONE	DENOMINATION
MG331	Anima Rinforzo Tubo Nylon Ø6	Reinforcement Tube Nylon Ø6	VLV607	Leva Estrattore M6x105	Extractor Lever M6x105
VLV108	O-Ring Vmq70 17.16x1.78	O-Ring Vmq70 17.16x1.78	VLV611	Colonna Inox Ø12x109 M6	Stainless Steel Column Ø12x109
VLV117	Rondella Zinc. M5	Washer Zinc. M5	VLV613	Piastra Rotante Porta Capsula	Rotating Plate Capsule Holder 1
VLV148	Ass. Res. 12.5x100 230v 700w Segn. Rosso	Res. 12.5x100 230v 700w Segn. Rosso	VLV614	Pressore A Sfera	Ball Plate
VLV177	Raccordo Ottone A "L" M1/8 Ø6	"L" Brass Fitting M1/8 Ø6	VLV615	Colonna Inox Ø12x109 M6 C/ Reggi Molla	Stainless Steel Column Ø12x109 M6 With Spring Holder
VLV180	O-Ring Vmq70 12.37x2.62 Giallo	O-Ring Vmq70 12.37x2.62 Yellow	VLV616	Molla Elica Cilindrica Inox 1.5x15.4x37	Inox Cylindrical helix Spring 1.5x15.4x37
VLV193	Spina Inox Ø8x53	Stainless Steel Pin Ø8x53	VLV617	Acceleratore Caffè' Ø8x72	Coffee Accelerator Ø8x72
VLV194	Gigleur Portacialda 7g.	Gigleur Portacialda 7g.	VLV618	Bielletta Ottone	Brass Connecting Rod
VLV226	Raccordo Distanziale 12x37	Spacer fitting 12x37	VLV619	Albero Orizzontale Ø10x40	Horizontal Shaft Ø10x40 W/Cut
VLV227	O-Ring Vmq70 9.25x1.78	O-Ring Vmq70 9.25x1.78	VLV631	Faston Femmina 6.3	Female Faston 6.3 Insulated
VLV372	Vite M5x10	Screw M5x10	VLV900	Vite M6x25	Screw M6x25
VLV386	Elettroval. 3 Vie 220v/50hz	Electroval. 3-way 220v/50hz	VLV936	Piastra Rotante Porta Capsula	Rotating Plate Capsule Holder 3
VLV387	Vite M4x10	Screw M4x10	VLV958	Piastra Fissa Porta Capsula 1	Fixed Capsule Holder Plate 1
VLV391	Tubo Teflon 4x6	Teflon pipe 4x6	VLV959	Piastra Fissa Porta Capsula 2	Fixed Capsule Holder Plate 2
VLV396	Manovella 2 Fori 40x12	Crank 2 Holes 40x12	VLV960	Piastra Fissa Porta Capsula 3	Fixed Capsule Holder Plate 3
VLV408	Rondella Zinc. 6x12x1.5	Zinc-plated washer 6x12x1.5	VLV961	Piastra Fissa Porta Capsula 4	Fixed Capsule Holder Plate 4
VLV409	Tubo In Sr-60 Trasparente 4x7	Sr-60 4x7 Transparent Pipe	VLV962	Piastra Rotante Porta Capsula	Rotating Plate Capsule Holder 2
VLV411	Dado Bloccante Ottone 1/8"	Locking Nut Brass 1/8"	VLV963	Piastra Rotante Porta Capsula	Rotating Plate Capsule Holder 4
VLV412	Ogiva Tubo Nylon Ø6	Ogive Tube Nylon Ø6	VLV964	Scambiatore Calore 45x45x108 190	Heat Exchanger C 45x45x108 190
VLV437	Termostato A 95° N.c.	Thermostat A 95° N.C.	VLV965	Beccuccio Abs Lungo	Long Abs Spout
VLV438	Vite M4x6	Screw M4x6	VLV966	Forcellino Dritto Ø12-Ø8	Straight Chamfered Ø12-Ø8
VLV440	Vite M6x10 Testa Esagonale	M6x10 Hexagon Head Screw	VLV967	Rondella Zing. 6x14x1.5	Zing Washer. 6x14x1.5
VLV462	Rondella Zinc. 6x18x1.5	Washer Zinc. 6x18x1.5	VLV968	Impugnatura Leva A Goccia	Teardrop Shaped Lever Handle
VLV463	Vite M6x16	Screw M6x16	VLV969	Staffa Reggi Gruppo Lola	Lola Group Bracket
VLV464	Vite M5x16	Screw M5x16	VLV970	Portacapsula Superiore Ø40	Upper capsule holder Ø40 Aluminium
VLV489	Dado Zinc. M6	Zinc Nut M6	VLV971	Guarnizione 32x40 Epdm	Gasket 32x40 Epdm
VLV491	Termostato A 145° R.m.	Thermostat A 145° R.m.	VLV972	Microinterruttore M10x0.75	Microswitch M10x0.75 I=7.5
VLV599	Vite M6x50 Testa Esagonale	M6x50 Hexagon Head Screw	VLV973	Staffa In Lamiera Lola	Lola Sheet Metal Bracket
VLV601	Leva Inox Ø8x100 M8	Stainless Steel Lever Ø8x100 M8	VLV974	Dado Zinc. M5	Zinc-plated M5
VLV602	Vite M6x20	Screw M6x20	VLV975	Vite M8x40	Screw M8x40
VLV603	Piastra Supporto Biella	Upper Support Plate Rod	VLV976	O-Ring Vmq70 Rosso Fda 6x1	O-Ring Vmq70 Red Fda 6x1
VLV604	Spina Inox Ø8x19	Stainless Steel Pin Ø8x19	VLV977	Porta Beccuccio Abs Lungo	Long Abs Spout Holder



COD.	DENOMINAZIONE	DENOMINATION
MG331	Anima Rinforzo Tubo Nylon Ø6	Nylon Ø6 Tube Reinforcement Core
VLV019	Tubo In Sr-60 Trasparente 5x9	Tubo In Sr-60 Trasparente 5x9
VLV169	Supporto Antivibrante Basso	Low Anti-Vibration Mount
VLV177	Raccordo Ottone A "L" M1/8 Ø6	L-Shaped Brass Fitting M1/8 Ø6
VLV391	Tubo Teflon 4x6	Teflon Tube 4x6
VLV411	Dado Bloccante Ottone 1/8" Per Tubo Nylon	Brass Lock Nut 1/8" For Nylon Tube
VLV412	Ogiva Tubo Nylon Ø6	Nylon Tube Ogive Ø6
VLV462	Rondella Zinc. 6x18x1.5	Zinc Washer. 6x18x1.5
VLV463	Vite M6x16	Screw M6x16
VLV746	Pompa Invensys 220v 50hz 65w	Invensys Pump 220v 50hz 65w
VLV815	Ass.cavo Per Ponte Pompa Cafe'	Ass.cable For Coffee Pump Bridge



COD. DENOMINAZIONE

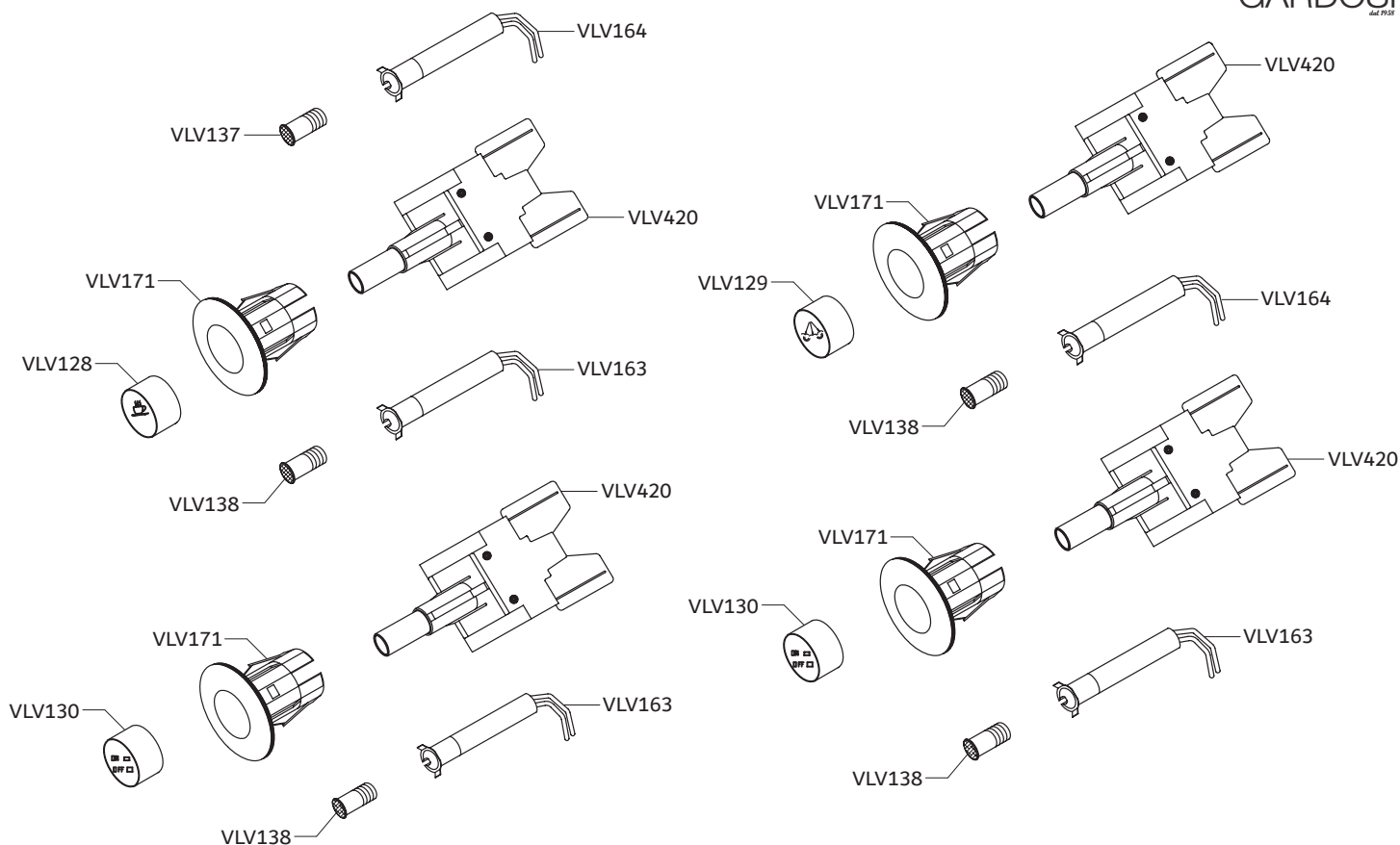
MG180/1	Addolcitore acqua "125" autonomia a 10KH di 25 litri
MG180/5	Addolcitore acqua "900" autonomia a 10KH di 150 lt , Lungo
VLV019	Tubo In Sr-60 Trasparente 5x9
VLV062	Oring Vmq70 9.92x2.62
VLV096	Piedino Solo Gomma Ø9
VLV159	Connettore Iec 0166-Cw
VLV172	Raccordo F A Innesto Per Vaschetta Acqua Ellittica
VLV173	Raccordo M A Innesto Per Vaschetta Acqua Ellittica
VLV184	Vaschetta Acqua Ellittica
VLV221	Coperchio Ellittico Ral 1013 Per Vaschetta Acqua Lola
VLV410	Filtro Di Pescaggio Acqua F1830
VLV431	Vite Autofilett. Nera 3.5x16
VLV456	Vite Autofilettante 2.9x9.5
VLV507	Ass. Griglia Tonda Inox Lucido Con Ringhiera Lola
VLV732	Cavo Alimentazione H05 Vv-F 3x1.0x2000 Spina Schuko
VLV733	Cavo Alimentazione 3x1.0x2000 Spina Svizzera E Presa Iec 320
VLV940	Carter Lamiera Lola C
VLV941	Carter Inox Lucido Lola C
VLV943	Vaschetta Raccogli Acqua Abs Lola
VLV944	Griglia Tonda In Abs Vaschetta Lola
VLV945	Coperchio-Frontalino Ral 1013 Lola
VLV946	Vaschetta Raccogli Capsule Abs Lola
VLV947	Coperchio Posteriore Lamiera Lolita
VLV948	Coperchio Posteriore Inox Lucido Lolita
VLV949	Supporto Ellittico Inferiore Xi Ral 1013 Per Vaschetta Acqua Lola
VLV950	Tappo Ellittico Ral 1013 Per Coperchio Ellittico Lola
VLV951	Vite Autofilettante 3.5x9.5
VLV952	Fianchetto Abs Lola
VLV953	Guida Protettiva Sx Per Cassetta Porta Capsule Lola
VLV954	Guida Protettiva Dx Per Cassetta Porta Capsule Lola
VLV955	Tappo Per Galleggiante Abs
VLV956	Galleggiante Per Griglia Cassetta Lola
VLV957	Ass. Mini Contaimpulsivi 5 Cifre 2 Faston Doppio

DENOMINATION

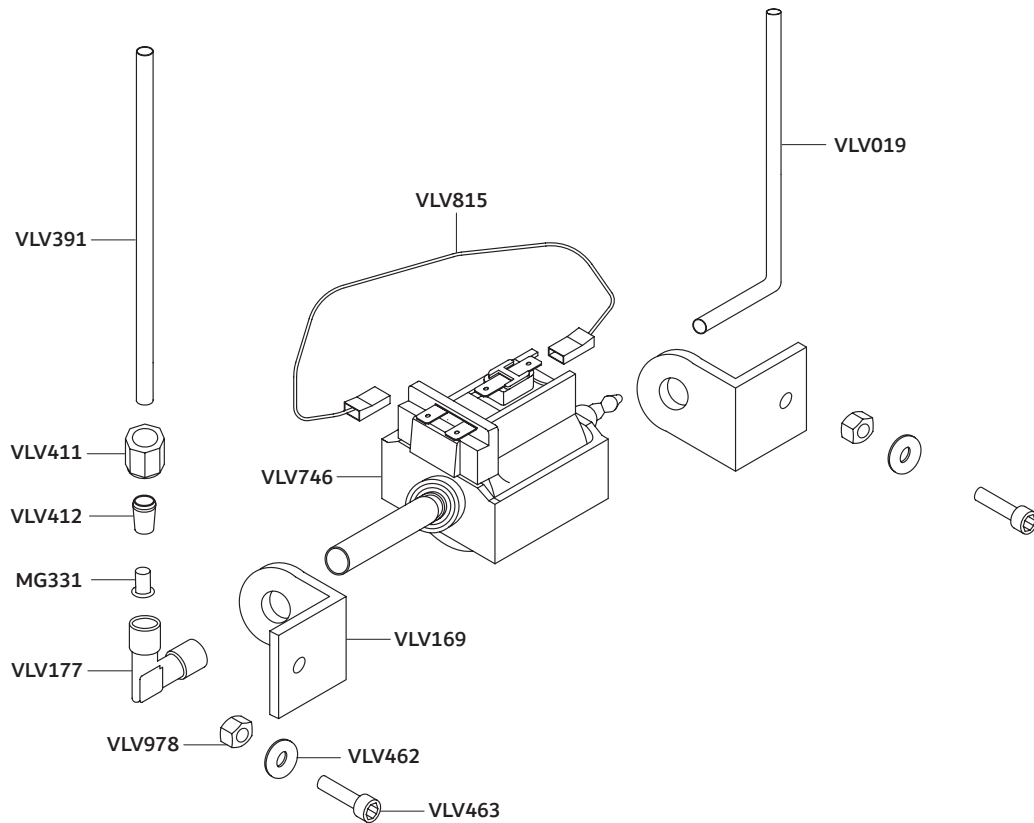
Water softener '125' autonomy at 10KH of 25 litres
Water softener '900' autonomy at 10KH of 150 lt , Long
Transparent Sr-60 Tube 5x9
O-ring Vmq70 9.92x2.62
Foot Only Rubber Ø9
Iec Connector 0166-Cw
F-Fitting For Elliptical Water Tray
PLUG-IN FITTING M FOR ELLIPTICAL WATER TRAY
Elliptical Water Tray
Elliptical Cover Ral 1013 For Lola Water Tray
Water Inlet Filter F1830
Self-Tapping Screw Black 3.5x16
Self-Tapping Screw 2.9x9.5
Ass. Round Polished Stainless Steel Grid With Railing Lola
Power Cable H05 Vv-F 3x1.0x2000 Schuko Plug And Iec 320 Socket
Power Cable 3x1.0x2000 Swiss Plug And Iec 320 Socket
Lola C Sheet Metal Carter
Lola C Polished Stainless Steel Carter
Abs Water Collection Tray Lola
Round Abs Water Collection Tray Lola
Cover-Front Ral 1013 Lola
Lola Abs Drip Tray
Back Sheet Metal Lid Lolita
Back Cover Stainless Steel Lolita
Elliptical Lower Support Xi Ral 1013 For Lola Water Tray
Elliptical Cap Ral 1013 For Lola Elliptical Lid
Self-Tapping Screw 3.5x9.5
Side Panel Abs Lola
Left Protective Rail For Lola Capsule Cassette
Right Protective Rail For Lola Capsule Box
Cap For Abs Float
Float For Lola Cassette Grid
Ass. Mini Counter 5 Digits 2 Double Fastons

SPINEL LOLA ELITE C/V

PARTI ELETTRICHE
ELECTRICAL PARTS



COD.	DENOMINAZIONE	DENOMINATION
VLV128	Tasto Ø13 Nero Tazzina	Button Ø13 Black Cup
VLV129	Tasto Ø 13 nero VAPORE SPINEL	Button Ø 13 black STEAM SPINEL
VLV130	Tasto Ø13 Nero On/Off	Ø13 Black On/Off Button
VLV137	Gemma Piatta Rossa Ø6	Ø6 Red Flat Gem
VLV138	Gemma Piatta Verde Ø6	Flat Gem Green Ø6
VLV163	Segnalatore Lumin. EI/R6 Fluores. Verde Ø6 240v Con Cavetto Silicone	Beacon Lumin. EI/R6 Fluores. Green Ø6 240v With Silicone Cable
VLV164	Segnalatore Luminoso EI/6r Neon Rosso Ø6 240v Con Cavetto Silicone	Red Neon EI/6r Beacon Ø6 240v With Silicone Cable
VLV171	Supporto Ellittico Ø13 Argento	Elliptical Holder Ø13 Silver
VLV420	Interruttore Bipolare Na/Na	Bipolar Switch No/No
VLV631	Faston Femmina 6.3 Isolato Blu	Female Faston 6.3 Insulated Blue



COD. DENOMINAZIONE

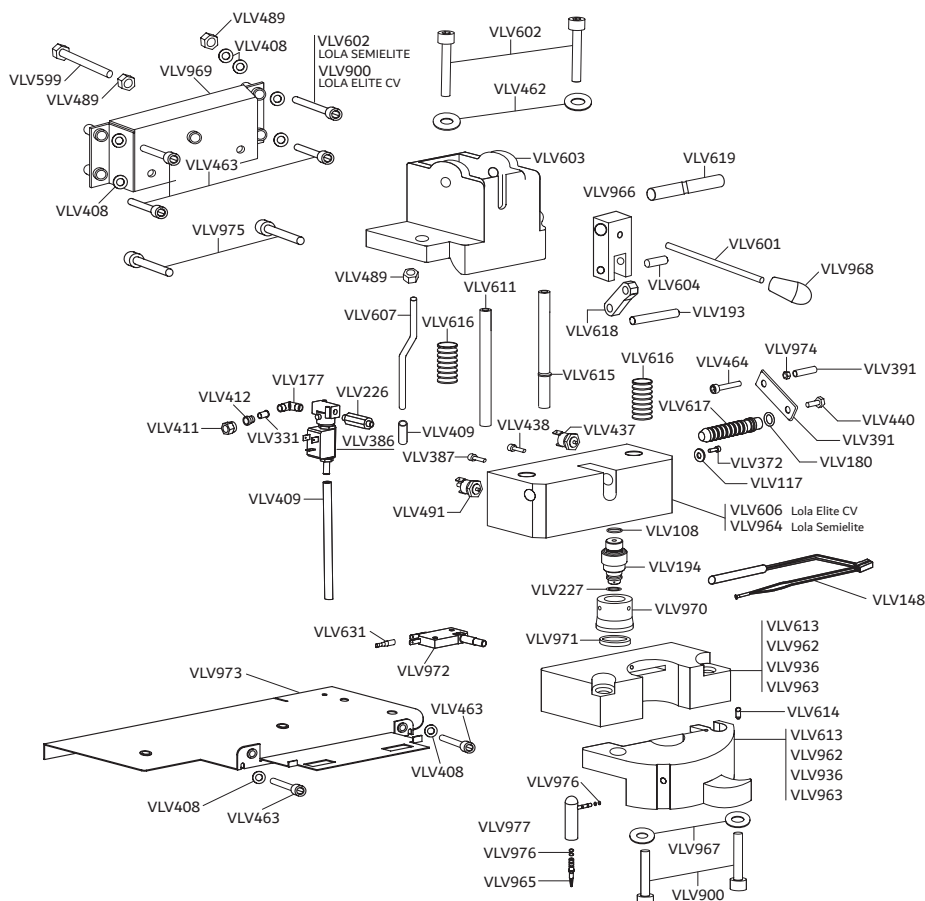
MG331	Anima Rinforzo Tubo Nylon Ø6
VLV019	Tubo In Sr-60 Trasparente 5x9
VLV169	Supporto Antivibrante Basso
VLV177	Raccordo Ottone A "L" M1/8 Ø6
VLV391	Tubo Teflon 4x6
VLV411	Dado Bloccante Ottone 1/8" Per Tubo Nylon
VLV412	Ogiva Tubo Nylon Ø6
VLV462	Rondella Zinc. 6x18x1.5
VLV463	Vite M6x16
VLV746	Pompa Invensys 220v 50hz 65w
VLV815	Ass.cavo Per Ponte Pompa Cafe'

DENOMINATION

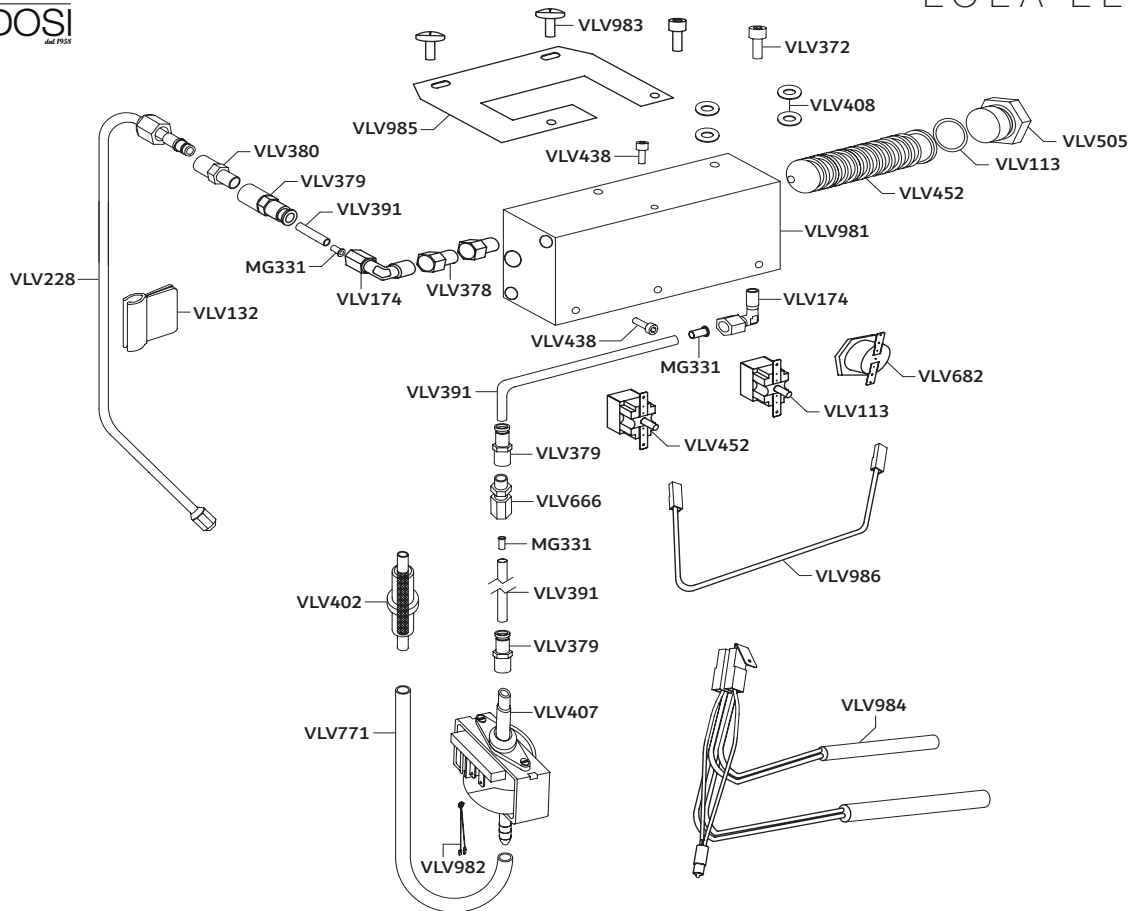
Nylon Ø6 Tube Reinforcement Core
Tubo In Sr-60 Trasparente 5x9
Low Anti-Vibration Mount
L-Shaped Brass Fitting M1/8 Ø6
Teflon Tube 4x6
Brass Lock Nut 1/8" For Nylon Tube
Nylon Tube Ogive Ø6
Zinc Washer. 6x18x1.5
Screw M6x16
Invensys Pump 220v 50hz 65w
Ass.cable For Coffee Pump Bridge

SPINEL LOLA ELITE C/V

GRUPPO E SCAMBIATORE CAFFE'
GROUP AND COFFEE EXCHANGER



COD.	DENOMINAZIONE	DENOMINATION	COD.	DENOMINAZIONE	DENOMINATION
MG331	Anima Rinforzo Tubo Nylon Ø6	Reinforcement Tube Nylon Ø6	VLV607	Leva Estrattore M6x105	Extractor Lever M6x105
VLV108	O-Ring Vmq70 17.16x1.78	O-Ring Vmq70 17.16x1.78	VLV611	Colonna Inox Ø12x109 M6	Stainless Steel Column Ø12x109 M6
VLV117	Rondella Zinc. M5	Washer Zinc. M5	VLV613	Piastra Rotante Porta Capsula	Rotating Plate Capsule Holder 1
VLV148	Ass. Res. 12.5x100 230v 700w Segn. Rosso	Res. 12.5x100 230v 700w Red light	VLV614	Pressore A Sfera	Ball Plate
VLV177	Raccordo Ottone A "L" M1/8 Ø6	"L" Brass Fitting M1/8 Ø6	VLV615	Colonna Inox Ø12x109 M6 C/Reggi Molla	Stainless Steel Column Ø12x109 M6
VLV180	O-Ring Vmq70 12.37x2.62 Giallo	O-Ring Vmq70 12.37x2.62 Yellow	VLV616	Molla Elica Cilindrica Inox 1.5x15.4x37	Inox Cylindrical helix Spring 1.5x15.4x37
VLV193	Spina Inox Ø8x53	Stainless Steel Pin Ø8x53	VLV617	Acceleratore Caffè Ø8x72	Coffee Accelerator Ø8x72
VLV194	Gigleur Portacialda 7g.	Gigleur Portacialda 7g.	VLV618	Bielletta Ottone	Brass Connecting Rod
VLV226	Raccordo Distanziale 12x37	Spacer fitting 12x37	VLV619	Albero Orizzontale Ø10x40	Horizontal Shaft Ø10x40
VLV227	O-Ring Vmq70 9.25x1.78	O-Ring Vmq70 9.25x1.78	VLV631	Faston Femmina 6.3 Isolato	Female Faston 6.3 Insulated
VLV372	Vite M5x10	Screw M5x10	VLV900	Vite M6x25	Screw M6x25
VLV386	Elettroval. 3 Vie 220v/50hz	Electroval. 3-way 220v/50hz	VLV936	Piastra Rotante Porta Capsula 3	Rotating Plate Capsule Holder 3
VLV387	Vite M4x10	Screw M4x10	VLV958	Piastra Fissa Porta Capsula 1	Fixed Capsule Holder Plate 1
VLV391	Tubo Teflon 4x6	Teflon pipe 4x6	VLV959	Piastra Fissa Porta Capsula 2	Fixed Capsule Holder Plate 2
VLV396	Manovella 2 Fori 40x12	Crank 2 Holes 40x12	VLV960	Piastra Fissa Porta Capsula 3	Fixed Capsule Holder Plate 3
VLV408	Rondella Zinc. 6x12x1.5	Zinc-plated washer 6x12x1.5	VLV961	Piastra Fissa Porta Capsula 4	Fixed Capsule Holder Plate 4
VLV409	Tubo In Sr-60 Trasparente 4x7	Sr-60 4x7 Transparent Pipe	VLV962	Piastra Rotante Porta Capsula 2	Plate Capsule Holder 2
VLV411	Dado Bloccante Ottone 1/8"	Locking Nut Brass 1/8"	VLV963	Piastra Rotante Porta Capsula 4	Plate Capsule Holder 4
VLV412	Ogiva Tubo Nylon Ø6	Ogive Tube Nylon Ø6	VLV964	Scambiatore Calore 45x45x108	Heat Exchanger 45x45x108
VLV437	Termostato A 95° N.c.	Thermostat A 95° N.C.	VLV965	Beccuccio Abs Lungo	Long Abs Spout
VLV438	Vite M4x6	Screw M4x6	VLV966	Forcellino Dritto Ø12-Ø8	Straight Dropout Ø12-Ø8
VLV440	Vite M6x10 Testa Esagonale	M6x10 Hexagon Head Screw	VLV967	Rondella Zing. 6x14x1.5	Zing Washer. 6x14x1.5
VLV462	Rondella Zinc. 6x18x1.5	Washer Zinc. 6x18x1.5	VLV968	Impugnatura Leva A Goccia	Teardrop Shaped Lever
VLV463	Vite M6x16	Screw M6x16	VLV969	Staffa Reggi Gruppo Lola	Lola Group Bracket
VLV464	Vite M5x16	Screw M5x16	VLV970	Portacapsula Superiore Ø40 Alluminio	Upper capsule holder Ø40 Aluminium
VLV489	Dado Zinc. M6	Zinc Nut M6	VLV971	Guarnizione 32x40 Epdm	Gasket 32x40 Epdm
VLV491	Termostato A 145° R.m.	Thermostat A 145° R.m.	VLV972	Microinterruttore M10x0.75	Microswitch M10x0.75 l=7.5
VLV599	Vite M6x50 Testa Esagonale	M6x50 Hexagon Head Screw	VLV973	Staffa In Lamiera Lola	Lola Sheet Metal Bracket
VLV601	Leva Inox Ø8x100 M8	Stainless Steel Lever Ø8x100 M8	VLV974	Dado Zinc. M5	Zinc-plated M5
VLV602	Vite M6x20	Screw M6x20	VLV975	Vite M8x40	Screw M8x40
VLV603	Piastra Supporto Biella	Upper Support Plate Rod	VLV976	O-Ring Vmq70 Rosso Fda 6x1	O-Ring Vmq70 Red Fda 6x1
VLV604	Spina Inox Ø8x19	Stainless Steel Pin Ø8x19	VLV977	Porta Beccuccio Abs Lungo	Long Abs Spout Holder



COD. DENOMINAZIONE

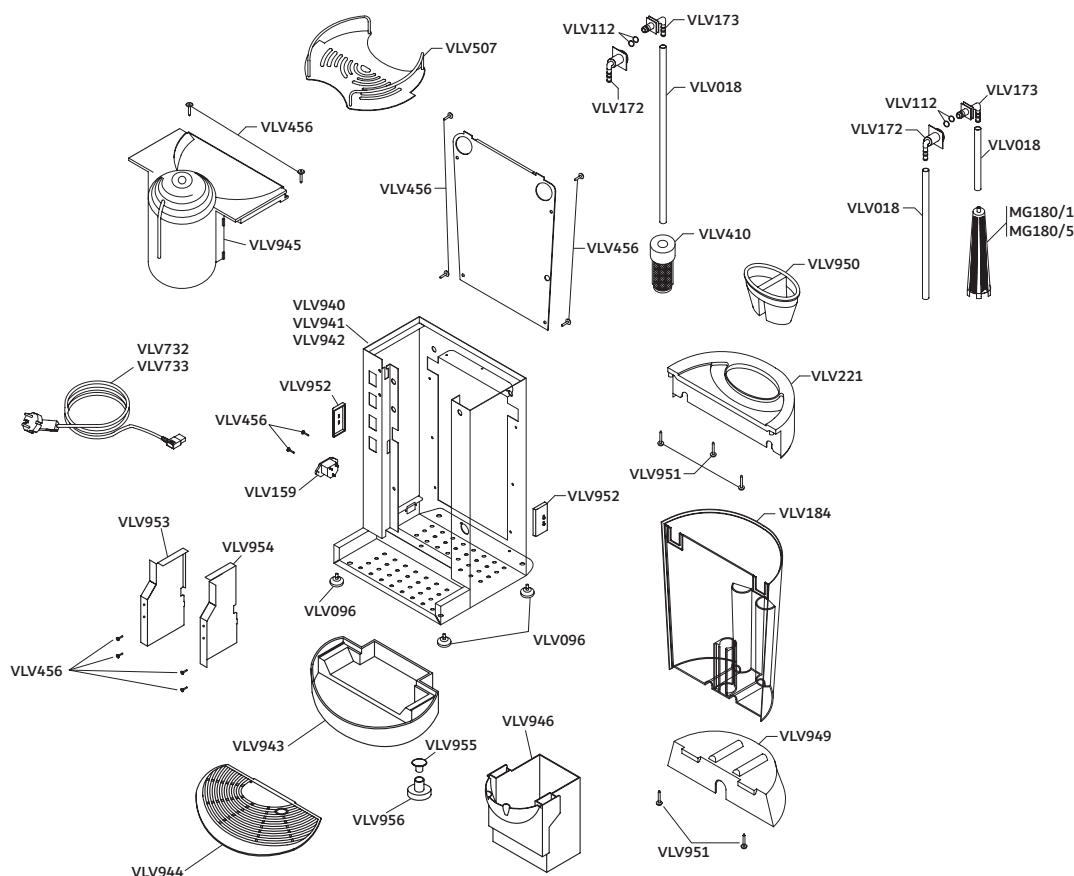
MG331	Anima rinforzo tubo nylon Ø6
VLV098	Termostato ceramico a 155° N.C.
VLV099	Termostato ceramico a 250° R.M.
VLV113	O-ring fkm75 21.95x1.78
VLV132	Clips anticottatura
VLV174	Raccordo a "I" m 1/8 dm. 6 Con ogiva
VLV228	Lancia vapore Ø6 Attacco orizzontale
VLV372	Vite M5x10
VLV378	Riduzione 1/8Mx1/8F filettatura cilindrica
VLV379	Raccordo innesto rapido F1/8" Ø6
VLV380	Nipples ottone cromato 1/4x1/8 filet. Cilindrica
VLV391	Tubo teflon 4x6
VLV402	Filtro acqua Ø8 Fi952
VLV407	Micropompa 230/240v 50hz 16W tipo 4
VLV408	Rondella zing. 6x12x1.5
VLV409	Tubo in SR-60 trasparente 4x7
VLV438	Vite m4x6
VLV451	Acceleratore vapore dm. 21.90x89.5
VLV505	Tappo cilindrico ottone m25x1.5 L=17
VLV666	Raccordo diritto M1/8" Ø6 Con ogiva
VLV682	Termostato ceramico TK24 180°c corpo ottone
VLV981	Scambiatore vapore ottone 50x30x110 uscita laterale 800w
VLV982	Ass. Termoprotettore f11u per micropompa ulka/ceme
VLV983	Vite zinc. M6x12
VLV984	Ass.Res.Vap. 400w+400w 230v faston doppio segn. Lum.El/6r neon rosso
VLV985	Staffa reggi scambiatore vapore lola elite
VLV986	Prolunghetta celeste l=11 cm

DENOMINATION

Nylon tube reinforcement core Ø6
155° N.C. ceramic thermostat
Ceramic thermostat at 250° R.M.
O-ring FKM75 21.95x1.78
Anti-burn clips
L-connector m 1/8 Ø6 With ogive
Steam wand Ø6 Horizontal connection
Screw m5x10
Reduction 1/8M x 1/8F cylindrical thread
Quick coupling F1/8" Ø6
Nipples chrome-plated brass 1/4x1/8 cylindrical thread
Teflon pipe 4x6
Water filter Ø8 Fi952
Micropump 230/240v 50hz 16W type 4
Zing. washer 6x12x1.5
SR-60 transparent tube 4x7
Screw M4x6
Steam accelerator Ø21.90x89.5
Cylindrical brass cap M25x1.5 L=17
Straight fitting M1/8" Ø6 With ogive
Ceramic thermostat TK24 180°c brass body
Brass steam exchanger 50x30x110 side outlet 800W
Ass. thermoprotector f11u for ulka/ceme micropump
Galvanised screw M6x12
Steam heating element 400w+400w 230v faston double marking Lum.El/6r neon red
Lola Elite steam exchanger bracket
Light blue extension cord l=11 cm

SPINEL LOLA SEMI ELITE C/V

CARROZZERIA
CHASSIS

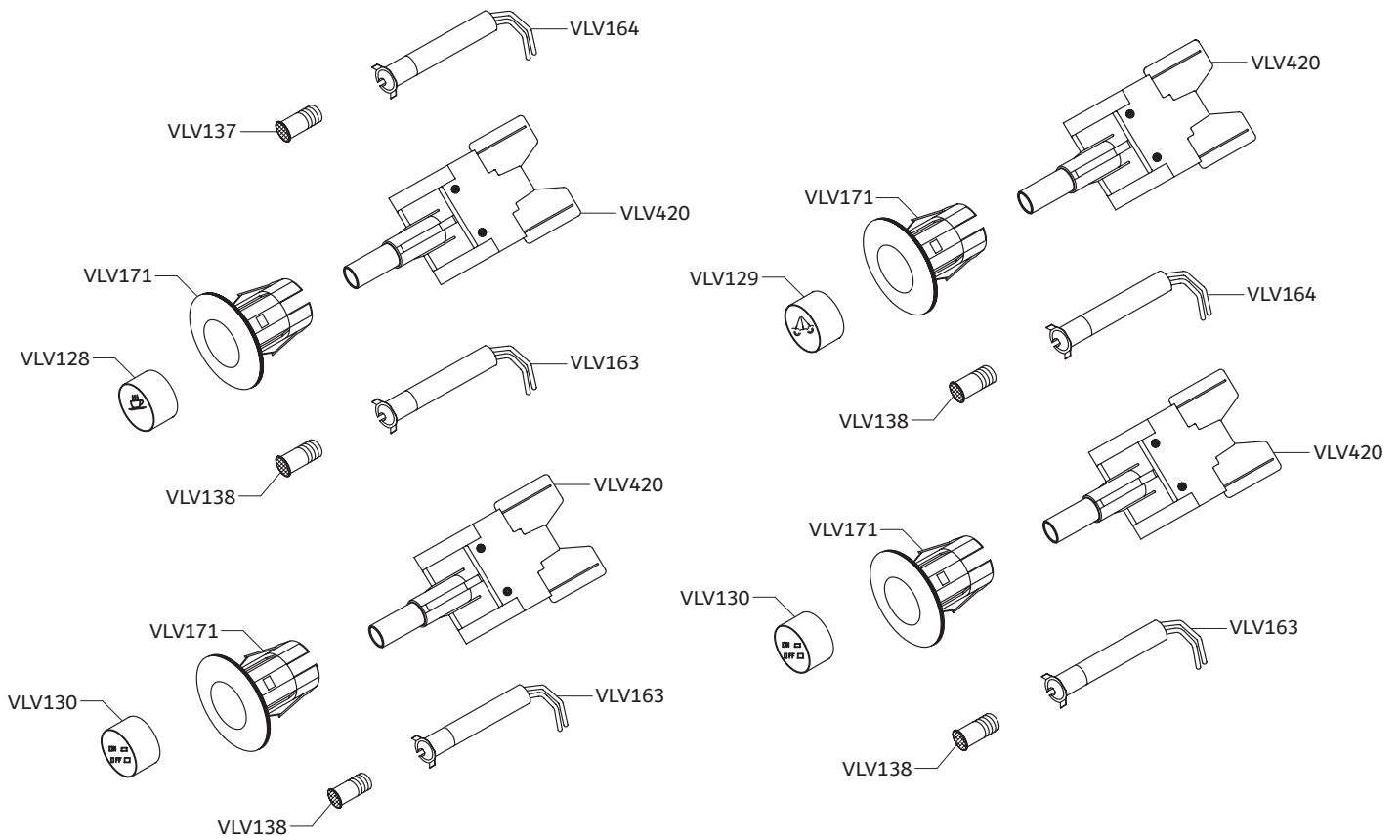


COD. DENOMINAZIONE

MG180/1	Addolcitore acqua "125" autonomia a 10KH di 25 litri
MG180/5	Addolcitore acqua "900" autonomia a 10KH di 150 Lt , Lungo
VLV019	Tubo In Sr-60 Trasparente 5x9
VLV062	Oring Vmq70 9.92x2.62
VLV096	Piedino Solo Gomma Ø9
VLV159	Connettore Iec 0166-Cw
VLV172	Raccordo F A Innesto Per Vaschetta Acqua Ellittica
VLV173	Raccordo M A Innesto Per Vaschetta Acqua Ellittica
VLV184	Vaschetta Acqua Ellittica
VLV221	Coperchio Ellittico Ral 1013 Per Vaschetta Acqua Lola
VLV410	Filtro Di Pescaggio Acqua Fi830
VLV431	Vite Autofilett. Nera 3.5x16
VLV456	Vite Autofilettante 2.9x9.5
VLV507	Ass. Griglia Tonda Inox Lucido Con Ringhiera Lola
VLV732	Cavo Alimentazione H05 Vv-F 3x1.0x2000 Spina Schuko E Presa
VLV733	Cavo Alimentazione 3x1.0x2000 Spina Svizzera E Presa Iec 320
VLV940	Carter Lamiera Lola C
VLV941	Carter Inox Lucido Lola C
VLV943	Vaschetta Raccogli Acqua Abs Lola
VLV944	Griglia Tonda In Abs Vaschetta Lola
VLV945	Coperchio-Frontalino Ral 1013 Lola
VLV946	Vaschetta Raccogli Capsule Abs Lola
VLV947	Coperchio Posteriore Lamiera Lolita
VLV948	Coperchio Posteriore Inox Lucido Lolita
VLV949	Supporto Ellittico Inferiore XI Ral 1013 Per Vaschetta Acqua Lola
VLV950	Tappo Ellittico Ral 1013 Per Coperchio Ellittico Lola
VLV951	Vite Autofilettante 3.5x9.5
VLV952	Fianchetto Abs Lola
VLV953	Guida Protettiva Sx Per Cassetta Porta Capsule Lola
VLV954	Guida Protettiva Dx Per Cassetta Porta Capsule Lola
VLV955	Tappo Per Galleggiante Abs
VLV956	Galleggiante Per Griglia Cassetta Lola
VLV957	Ass. Mini Containpuls 5 Cifre 2 Faston Doppio

DENOMINATION

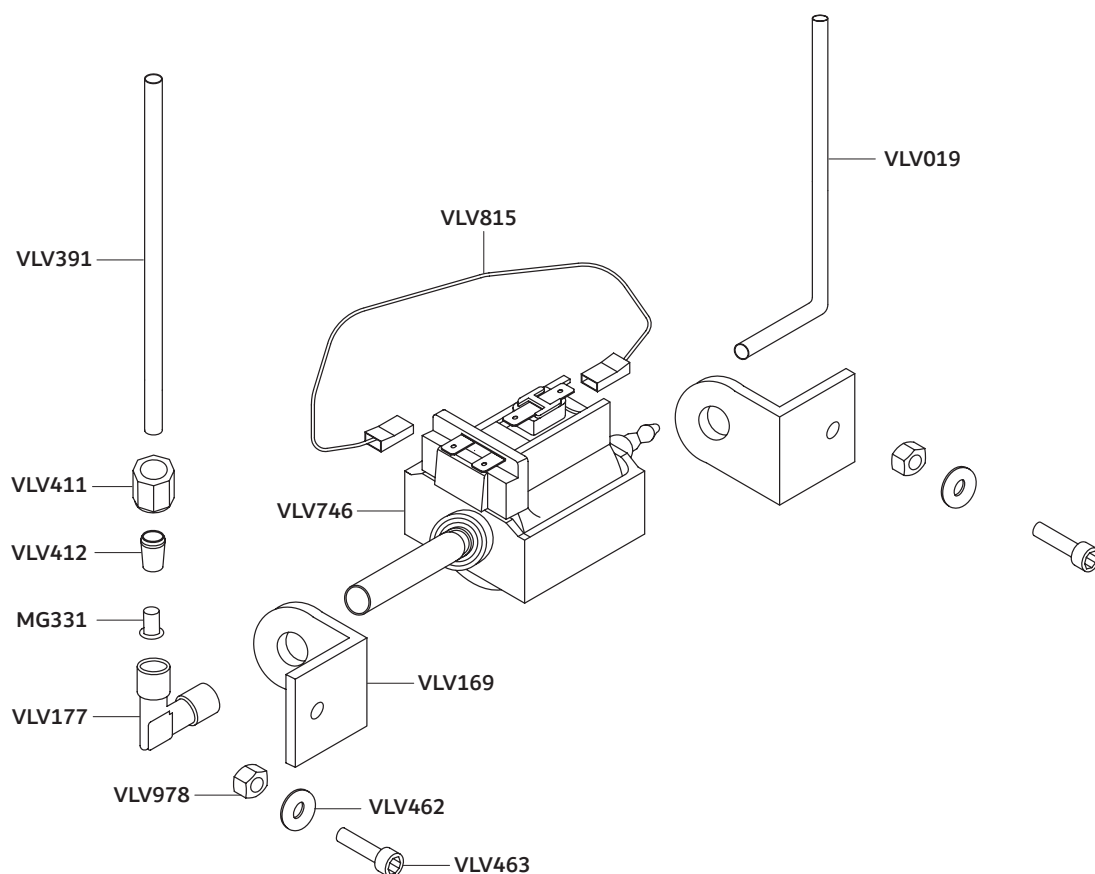
Water softener '125' autonomy at 10KH of 25 litres
Water softener '900' autonomy at 10KH of 150 Lt , Long
Transparent Sr-60 Tube 5x9
Oring Vmq70 9.92x2.62
Foot Only Rubber Ø9
Iec Connector 0166-Cw
F-Fitting For Elliptical Water Tray
PLUG-IN FITTING M FOR ELLIPTICAL WATER TRAY
Elliptical Water Tray
Elliptical Cover Ral 1013 For Lola Water Tray
Water Inlet Filter Fi830
Self-Tapping Screw Black 3.5x16
Self-Tapping Screw 2.9x9.5
Ass. Round Polished Stainless Steel Grid With Railing Lola
Power Cable H05 Vv-F 3x1.0x2000 Schuko Plug And Iec 320 Socket
Power Cable 3x1.0x2000 Swiss Plug And Iec 320 Socket
Lola C Sheet Metal Carter
Lola C Polished Stainless Steel Carter
Abs Water Collection Tray Lola
Round Abs Water Collection Tray Lola
Cover-Front Ral 1013 Lola
Lola Abs Drip Tray
Back Sheet Metal Lid Lolita
"Back cover stainless steel Lolita"
Elliptical Lower Support XI Ral 1013 For Lola Water Tray
Elliptical Cap Ral 1013 For Lola Elliptical Lid
Self-Tapping Screw 3.5x9.5
Side Panel Abs Lola
Left Protective Rail For Lola Capsule Cassette
Right Protective Rail For Lola Capsule Box
Cap For Abs Float
Float For Lola Cassette Grid
Ass. Mini Counter 5 Digits 2 Double Fastons



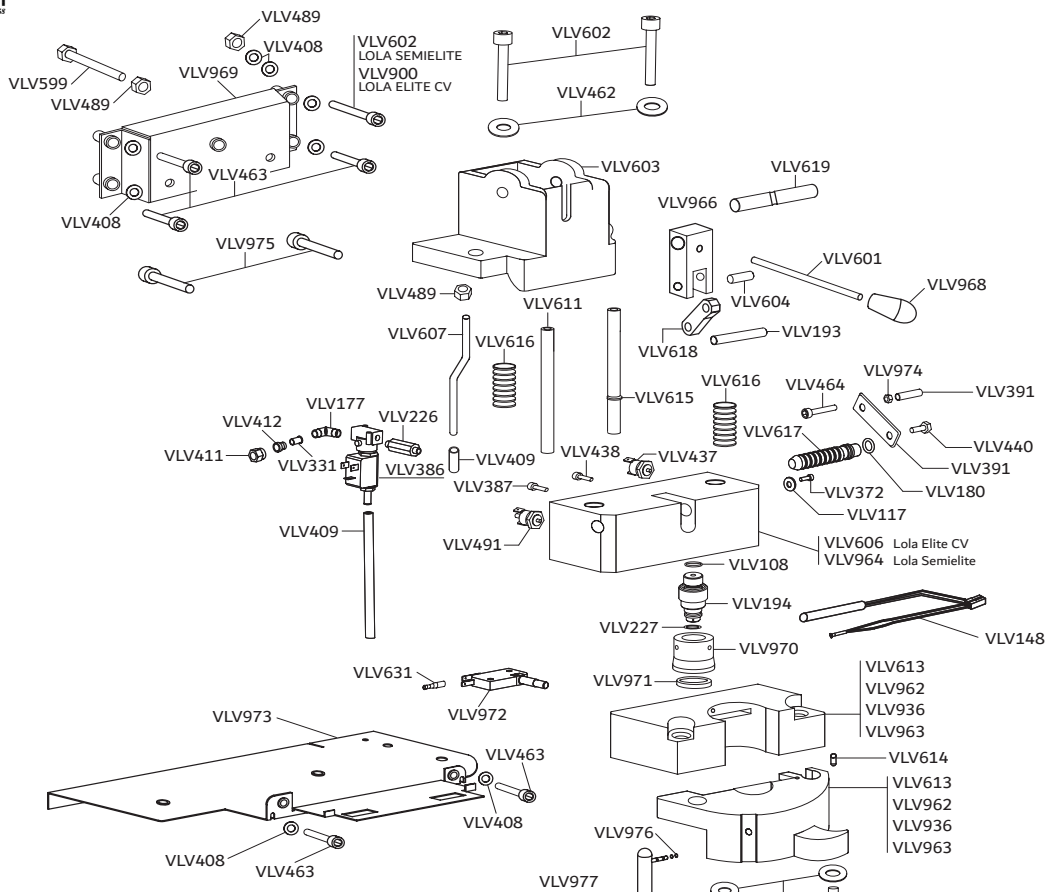
COD.	DENOMINAZIONE	DENOMINATION
VLV128	Tasto Ø13 Nero Tazzina	Button Ø13 Black Cup
VLV129	Tasto Ø 13 nero VAPORE SPINEL	Button Ø 13 black STEAM SPINEL
VLV130	Tasto Ø13 Nero On/Off	Ø13 Black On/Off Button
VLV137	Gemma Piatta Rossa Ø6	Ø6 Red Flat Gem
VLV138	Gemma Piatta Verde Ø6	Flat Gem Green Ø6
VLV163	Segnalatore Lumin. EI/R6 Fluores. Verde Ø6 240v Con Cavetto Silicone	Beacon Lumin. EI/R6 Fluores. Green Ø6 240v With Silicone Cable
VLV164	Segnalatore Luminoso EI/6r Neon Rosso Ø6 240v Con Cavetto Silicone	Red Neon EI/6r Beacon Ø6 240v With Silicone Cable
VLV171	Supporto Ellittico Ø13 Argento	Elliptical Holder Ø13 Silver
VLV420	Interruttore Bipolare Na/Na	Bipolar Switch No/No
VLV631	Faston Femmina 6.3 Isolato Blu	Female Faston 6.3 Insulated Blue

SPINEL LOLA SEMI ELITE C/V

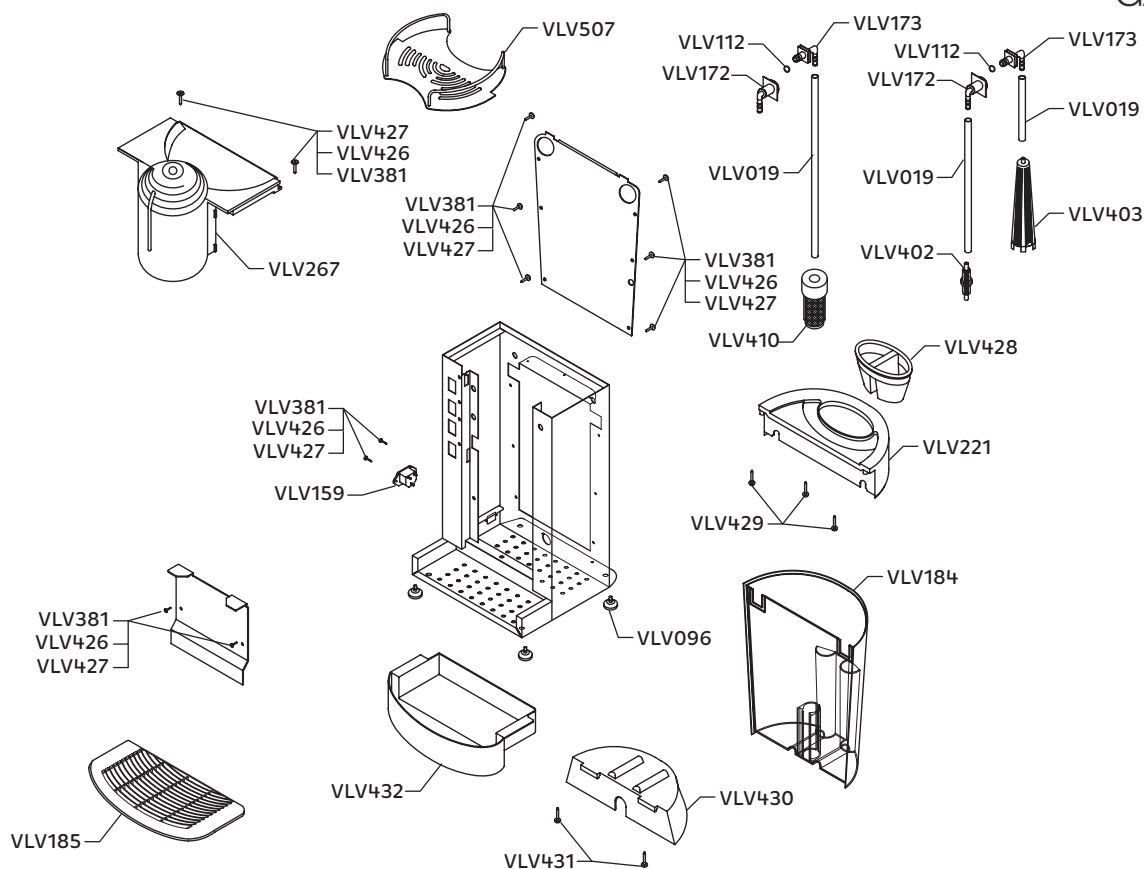
GRUPPO POMPA
PUMP GROUP



COD.	DENOMINAZIONE	DENOMINATION
VLV746	Pompa Invensys 220v 50hz 65w	Invensys Pump 220v 50hz 65w
VLV177	Raccordo Ottone A "L" M1/8 Ø6	L-Shaped Brass Fitting M1/8 Ø6
VLV169	Supporto Antivibrante Basso	Low Anti-Vibration Mount
MG331	Anima Rinforzo Tubo Nylon Ø6	Nylon Ø6 Tube Reinforcement Core
VLV978	Rondella Zinc. 6x18x1.5	Zinc Washer. 6x18x1.5
VLV462	Rondella Zinc. 6x18x1.5	Zinc Washer. 6x18x1.5
VLV463	Vite M6x16	Screw M6x16
VLV019	Tubo In Sr-60 Trasparente 5x9	Tubo In Sr-60 Trasparente 5x9
VLV391	Tubo Teflon 4x6	Teflon Tube 4x6
VLV411	Dado Bloccante Ottone 1/8" Per Tubo Nylon	Brass Lock Nut 1/8" For Nylon Tube
VLV412	Ogiva Tubo Nylon Ø6	Nylon Tube Ogive Ø6
VLV815	Ass.cavo Per Ponte Pompa Cafe'	Ass.cable For Coffee Pump Bridge



COD.	DENOMINAZIONE	DENOMINATION	COD.	DENOMINAZIONE	DENOMINATION
MG331	Anima Rinforzo Tubo Nylon Ø6	Reinforcement Tube Nylon Ø6	VLV607	Leva Estrattore M6x105	Extractor Lever M6x105
VLV108	O-Ring Vmq70 17.16x1.78	O-Ring Vmq70 17.16x1.78	VLV611	Colonna Inox Ø12x109 M6	Stainless Steel Column Ø12x109 M6
VLV117	Rondella Zinc. M5	Washer Zinc. M5	VLV613	Piastra Rotante Porta Capsula	Plate Capsule Holder 1
VLV148	Ass. Res. 12.5x100 230v 700w Segn. Rosso	Res. 12.5x100 230v 700w Red light	VLV614	Pressore A Sfera	Ball Plate
VLV177	Raccordo Ottone A "L" M1/8 Ø6	"L" Brass Fitting M1/8 Ø6	VLV615	Colonna Inox Ø12x109 M6 C/Reggi Molla	Stainless Steel Column Ø12x109 M6
VLV180	O-Ring Vmq70 12.37x2.62 Giallo	O-Ring Vmq70 12.37x2.62 Yellow	VLV616	Molla Elica Cilindrica Inox 1.5x15.4x37	Inox Cylindrical helix Spring 1.5x15.4x37
VLV193	Spina Inox Ø8x53	Stainless Steel Pin Ø8x53	VLV617	Acceleratore Caffè Ø8x72	Coffee Accelerator Ø8x72
VLV194	Gigleur Portacialda 7g.	Gigleur Portacialda 7g.	VLV618	Bielletta Ottone	Brass Connecting Rod
VLV226	Raccordo Distanziale 12x37	Spacer fitting 12x37	VLV619	Albero Orizzontale Ø10x40	Horizontal Shaft Ø10x40
VLV227	O-Ring Vmq70 9.25x1.78	O-Ring Vmq70 9.25x1.78	VLV631	Faston Femmina 6.3 Isolato	Female Faston 6.3 Insulated
VLV372	Vite M5x10	Screw M5x10	VLV900	Vite M6x25	Screw M6x25
VLV386	Elettroval. 3 Vie 220v/50hz	Electroval. 3-way 220v/50hz	VLV936	Piastra Rotante Porta Capsula 3	Rotating Plate Capsule Holder 3
VLV387	Vite M4x10	Screw M4x10	VLV958	Piastra Fissa Porta Capsula 1	Fixed Capsule Holder Plate 1
VLV391	Tubo Teflon 4x6	Teflon pipe 4x6	VLV959	Piastra Fissa Porta Capsula 2	Fixed Capsule Holder Plate 2
VLV396	Manovella 2 Fori 40x12	Crank 2 Holes 40x12	VLV960	Piastra Fissa Porta Capsula 3	Fixed Capsule Holder Plate 3
VLV408	Rondella Zinc. 6x12x1.5	Zinc-plated washer 6x12x1.5	VLV961	Piastra Fissa Porta Capsula 4	Fixed Capsule Holder Plate 4
VLV409	Tubo In Sr-60 Trasparente 4x7	Sr-60 4x7 Transparent Pipe	VLV962	Piastra Rotante Porta Capsula 2	Plate Capsule Holder 2
VLV411	Dado Bloccante Ottone 1/8"	Locking Nut Brass 1/8"	VLV963	Piastra Rotante Porta Capsula 4	Plate Capsule Holder 4
VLV412	Ogiva Tubo Nylon Ø6	Ogive Tube Nylon Ø6	VLV964	Scambiatore Calore 45x45x108	Heat Exchanger 45x45x108
VLV437	Termostato A 95° N.C.	Thermostat A 95° N.C.	VLV965	Beccuccio Abs Lungo	Long Abs Spout
VLV438	Vite M4x6	Screw M4x6	VLV966	Forcellino Dritto Ø12-Ø8	Straight Dropout Ø12-Ø8
VLV440	Vite M6x10 Testa Esagonale	M6x10 Hexagon Head Screw	VLV967	Rondella Zing. 6x14x1.5	Zing Washer. 6x14x1.5
VLV462	Rondella Zinc. 6x18x1.5	Washer Zinc. 6x18x1.5	VLV968	Impugnatura Leva A Goccia	Teardrop Shaped Lever
VLV463	Vite M6x16	Screw M6x16	VLV969	Staffa Reggi Gruppo Lola	Lola Group Bracket
VLV464	Vite M5x16	Screw M5x16	VLV970	Portacapsula Superiore Ø40 Alluminio	Upper capsule holder Ø40 Aluminium
VLV489	Dado Zinc. M6	Zinc Nut M6	VLV971	Guarnizione 32x40 Epdm	Gasket 32x40 Epdm
VLV491	Termostato A 145° R.m.	Thermostat A 145° R.m.	VLV972	Micointeruttore M10x0.75	Microswitch M10x0.75 I=7.5
VLV599	Vite M6x50 Testa Esagonale	M6x50 Hexagon Head Screw	VLV973	Staffa In Lamiera Lola	Lola Sheet Metal Bracket
VLV601	Leva Inox Ø8x100 M8	Stainless Steel Lever Ø8x100 M8	VLV974	Dado Zinc. M5	Zinc-plated M5
VLV602	Vite M6x20	Screw M6x20	VLV975	Vite M8x40	Screw M8x40
VLV603	Piastra Supporto Biella	Upper Support Plate Rod	VLV976	O-Ring Vmq70 Rosso Fda 6x1	O-Ring Vmq70 Red Fda 6x1
VLV604	Spina Inox Ø8x19	Stainless Steel Pin Ø8x19	VLV977	Porta Beccuccio Abs Lungo	Long Abs Spout Holder

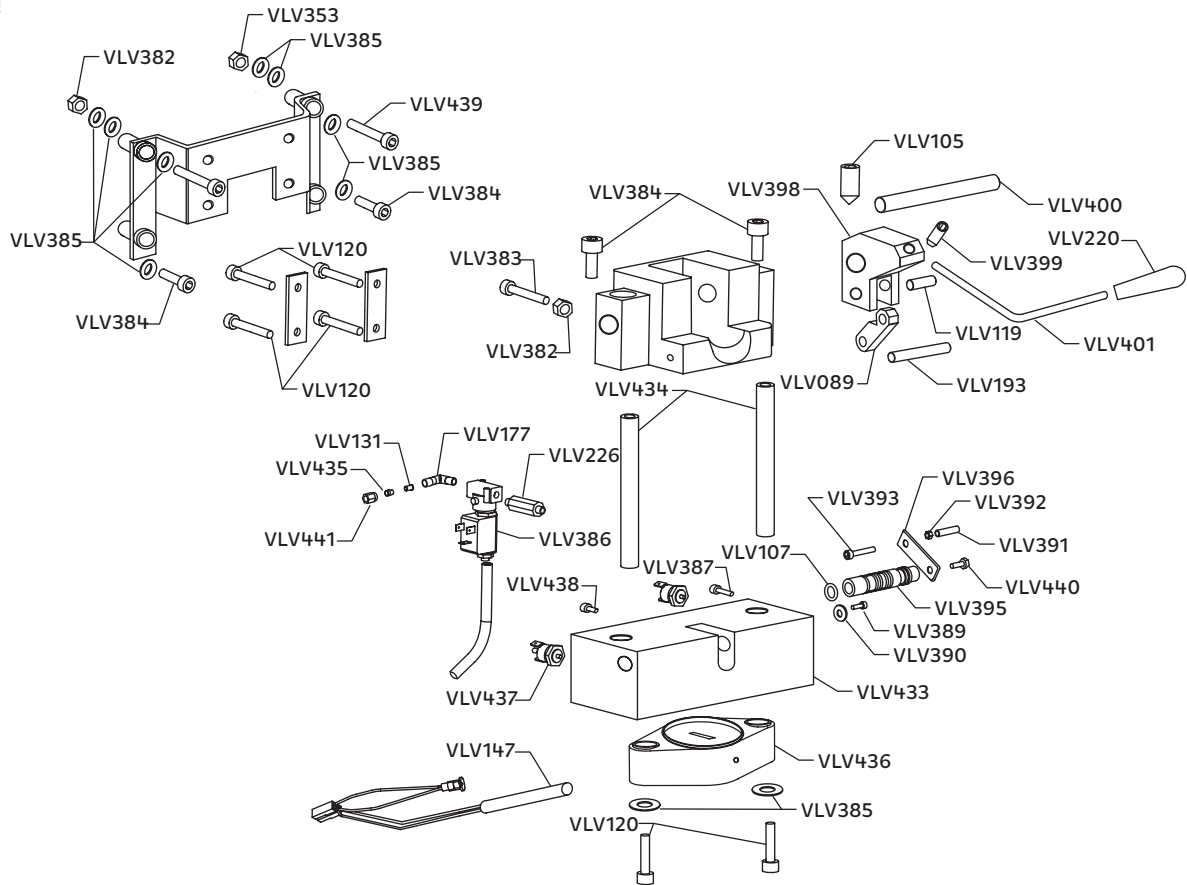


COD. DENOMINAZIONE

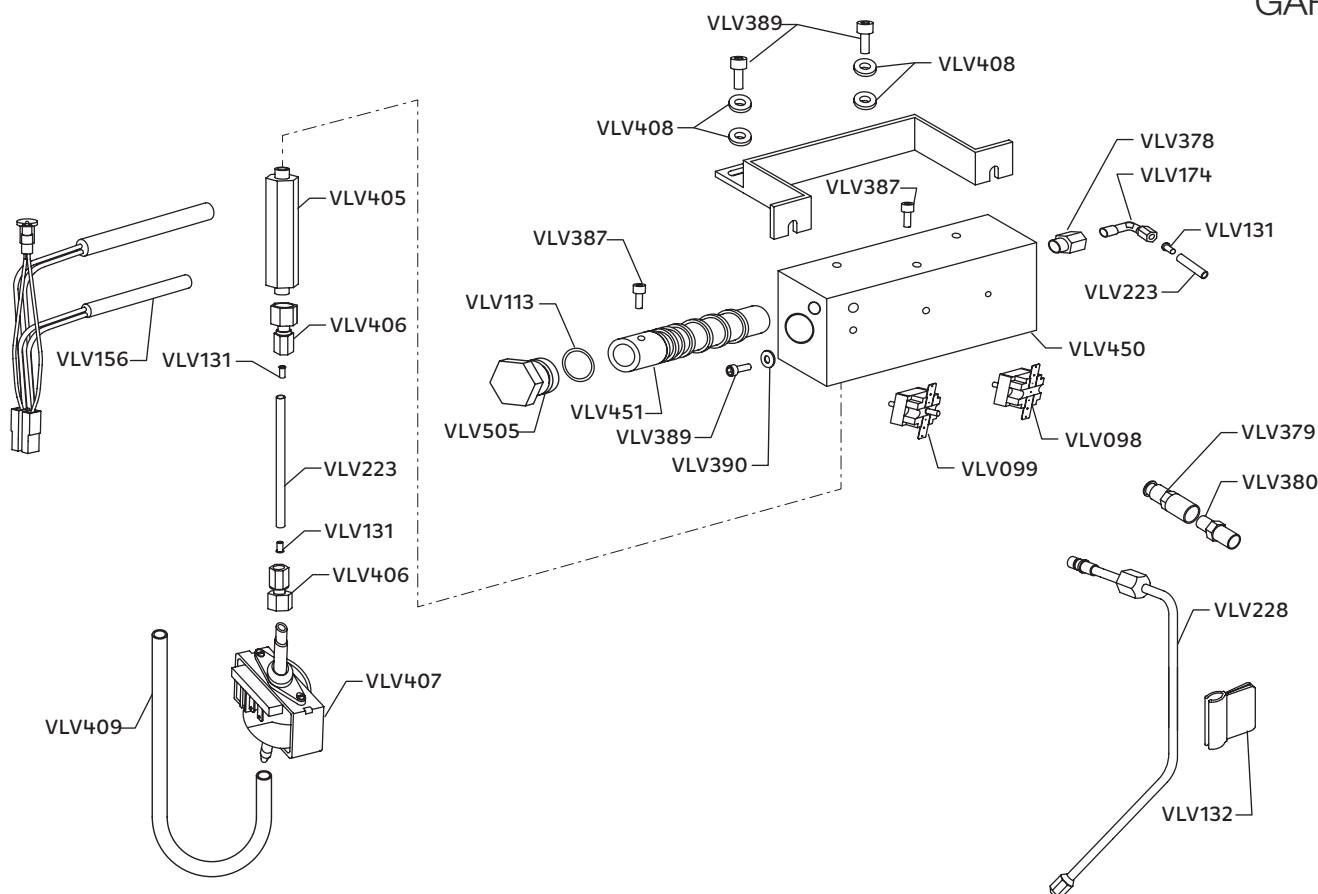
VLV019	Tube silicone trasparente mm 5x9 60 sh
VLV096	Piedino di gomma
VLV112	O-ring vmq70 o 9,92x2,62
VLV159	Connettore iec 0166-cw
VLV172	Raccordo f ad innesto per vaschetta Spinel
VLV173	Raccordo m ad innesto rapido per vaschetta
VLV184	Vaschetta acqua ellittica
VLV185	Griglia tonda in abs per cassetta tonda
VLV221	Coperchio ellittico per vaschetta Lolita
VLV267	Coperchio-frontalino Lolita
VLV381	Vite autofilettante 2,9x9,5 testa bombata a croce znc bianca
VLV402	Filtro depuratore ø 8 filtro interno 500 micron (10 pz)
VLV403	Addolcitore acqua "250" autonomia a 10kh di 50 lt- lungo
VLV410	Filtrino acqua 270 micron
VLV426	Vite m4x10 tcb.Tcr.
VLV427	Grano pp uni5923 m4x16
VLV428	Tappo ellittico per coperchio ellittico Lolita
VLV429	Vite 3,5x9,50
VLV430	Supporto ellittico inferiore per vaschetta acqua
VLV431	Vite autofilettante nera 3,5x15
VLV432	Cassetta tonda racc. Acqua abs
VLV507	Ass. Griglia tonda inox lucido con ringhierina (opzionale)

DENOMINATION

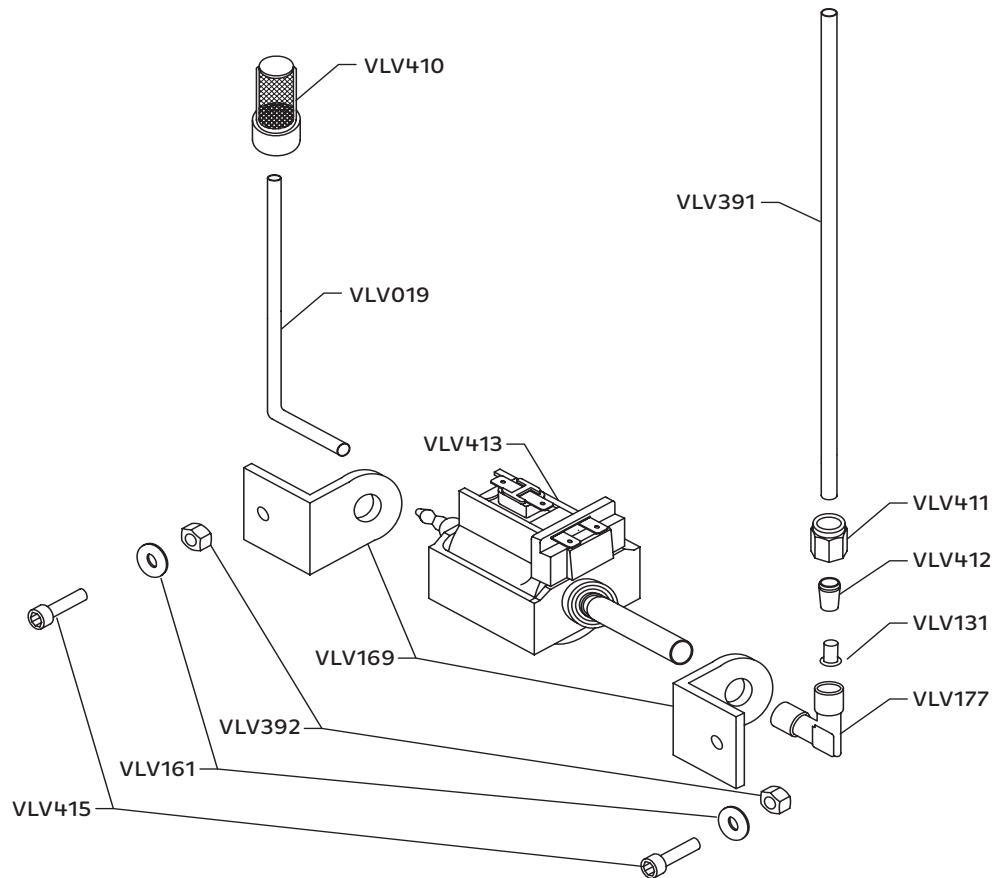
Transparent silicone pipe mm.5X9 sh
Rubber foot
Or vmq70 9,92x2,62 r
Iec 0166-cw connector
F joint for water try
M joint for water try
Water tank
Abs tray grid
Lolita tank cover
Frontal cover
2,9X9,5 self thread screw
Filter net 500 micron (10 pcs)
Nical250 water softener
Filter net 270 micron
M4x10 tcb.Tcr. Screw
Uni5923 m4x16 dowel screw
Elliptical cap for Lolita elliptical cover
Screw 3.5x9.50
Elliptical holder for lower water tank Lolita
3,5X15 black self threadscrew
Round abs drain tray
Glossy inox round grid



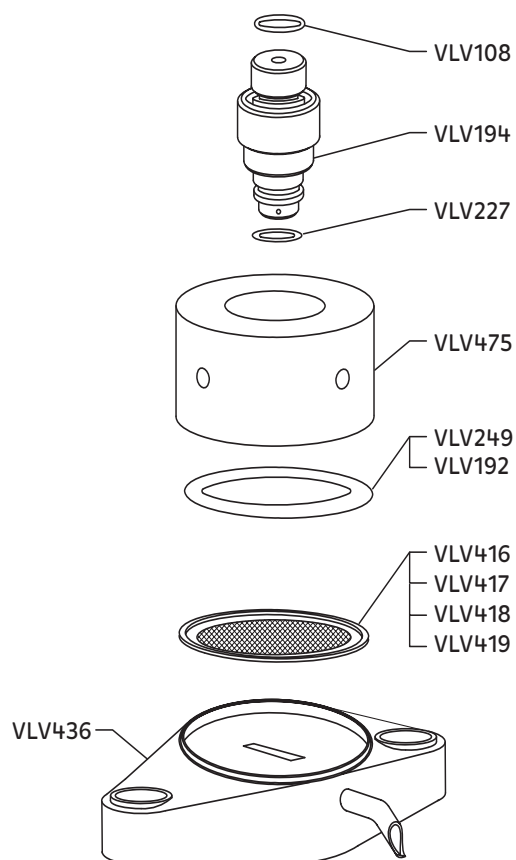
COD.	DENOMINAZIONE	DENOMINATION	COD.	DENOMINAZIONE	DENOMINATION
VLV089	Bielletta ottone spinel	Brass rod	VLV390	Rondella elastica uni 1751 grower M5 znt	Elastic washer
VLV105	Grano znc pc m 8x16	8X16 dowel screw	VLV391	Tubo teflon 6 x 4 ptfte	Teflon pipe 6 x 4 ptfte
VLV107	O-ring vmq70 ø 12,3x2,62	Or vmq70 12,3x2,62	VLV392	Dado es pg 6s cl.8 Uni 5587 M5	M5 Nut
VLV119	Spina inox ø 8x21	8X21 inox pin	VLV393	Vite tcei pg din 912 ci 8.8 M5x25 znc bianca	Din91 2ci 8.8 M5x25 screw
VLV120	Vite m 6x25	M6x25 screw	VLV395	Acceleratore caffè 18x77	Cartridge for heat exchanger 18x77
VLV131	Anima rinforzo tubo nylon ø 6	Reinforcement for Ø6 Nylon pipe	VLV396	Manovella 2 fori 40x12 (pin/ tour)	2 Holes handle 40x12
VLV147	Resistenza a cartuccia w800 12.5X100 v230 lunghezza 10cm	Cartridge heating element 800w 12,5x100 230v	VLV398	Forcellino a l dm.12 - Dm.8	L fork dm.12 - Ø8
VLV177	Raccordo ottone a l m 1/8 ø 6	L m 1/8 Ø6 Brass joint	VLV399	Grano pc uni5927 M6x10	Pc uni5927 M6x10 dowel screw
VLV193	Spina inox ø 8x53	Stainless steel pin ø 8x53	VLV400	Albero comando orrizontale 12x100 i=50	Horizontal control shaft 12x100 i=50
VLV220	Impugnatura leva a goccia 137/70-M8	137/70 - M8 rod handle	VLV401	Leva comando centrale inox sagomata 8x120	Inox control lever 8x120
VLV226	Raccordo distanziale 12x37	12X37 joint	VLV433	Scambiatore calore caffè alluminio 45x45x108 i=90	Alluminium coffee heat exchanger 45x45x108 i=90
VLV353	Dado M6 x p1	M6x p1 nut	VLV434	Colonna inox Ø12X110,5 m6 p.C.Inf. (Lolita)	Inox threaded column Ø12X110,5 m6
VLV382	Dado m6 es pg 6s cl.8 Uni 5587	Nut es pg 6s uni 5587	VLV435	Ogiva tubo nylon Ø6	Ogive Ø6
VLV384	Vite tcei pg din 912 ci 8.8 M6x16 znc bianca	Screw M6x16	VLV436	Piastra in pp con portacialda integrato l=75	Pod holder plate
VLV385	Rondella piana uni 6592 ø 6x12x1,5 znt (siluro)	Flat washer uni 6592 ø 6x12x1,5 znt	VLV437	Termostato 95° r.A. M4 flangia esagonale	95° Thermostat
VLV386	Elettrovalvola 3/2 vie n.C 1/8" gas ø 1,2 mm, canotto ottone, portata 0,7 lt/mnt	3/2-Way 1/8 gas solenoid valve Ø1,2Mm.	VLV438	Vite m4x6	M4x6 screw
VLV387	Vite fiss.Elettrovalvola gr. Inox vtce Ø4 x 10 sp 31	Ss group solenoid valve fixing screw vtce Ø4 x 10 sp 31	VLV439	Vite tcece m6x30 zincata	Screw tcece 6x30 galv.
VLV389	Vite tcei pg din 912 ci 8.8 M5x10 znc bianca	Screw M5x10	VLV440	Vite tutto filetto m6x10 testa esagonale	M6 screw
			VLV441	Dado bloccante ottone 1/8 per tubo nylon	1/8 Brass nut



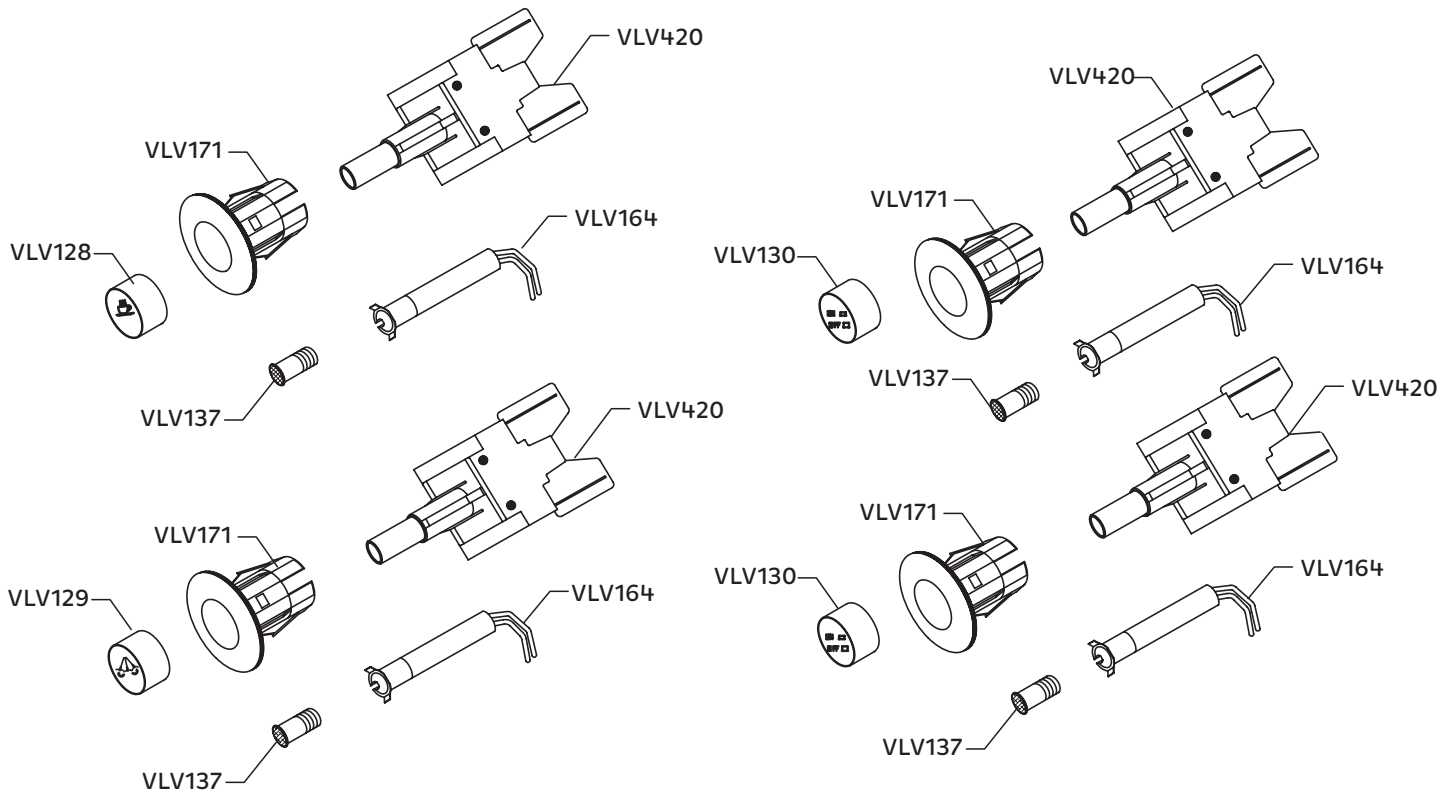
COD.	DENOMINAZIONE	DENOMINATION	COD.	DENOMINAZIONE	DENOMINATION
VLV098	Termostato ceramico 155° N.C.	155° Thermostat	VLV400	Albero comando orizzontale 12x100 i=50	Horizontal control shaft 12x100 i=50
VLV099	Termostato ceramico 250° R.M	Thermostat 250° manual	VLV401	Leva comando centrale inox sagomata 8x120	Inox control lever 8x120
VLV113	O-ring fkm75 ø 21,95x1,78	Or fkm75 21,95x1,78	VLV405	Raccordo distanziale 12x60	Spacer junction 12x60
VLV131	Anima rinforzo tubo nylon ø 6	Reinforcement for Ø6 Nylon pipe	VLV406	Raccordo diritto F 1/8 Ø6 ogiva	Junction f 1/8 Ø6 with ogive
VLV132	Clips antiscottatura Spinel	Antiburn clip	VLV407	Micropompa 230/240v 50hz 16w	230/240V 50hz 16w micro pump
VLV156	Assieme resistenza a cartuccia vapore w400 v230 con segnalatore	Assembly cartridge heating element w400+w400 v230	VLV433	Scambiatore calore caffè alluminio 45x45x108 i=90	Alluminium coffee heat exchanger 45x45x108 i=90
VLV174	Raccordo a l m 1/8 ø 6 con ogiva	L m 1/8 Ø6 Joint	VLV434	Colonna inox Ø12x110,5 m6 p.C.Inf. (Lolita)	Inox threaded column Ø12x110,5 m6
VLV223	Tubo teflon Ø 4x6	Ø4x6 teflon pipe	VLV435	Ogiva tubo nylon Ø6	Nylon Ogive Ø6
VLV228	Lancia vapore attacco orizzontale	Horizontal steam pipe	VLV436	Piastra in pp con portacialda integrato l=75	PP plate with integrated waffle iron holder l=75
VLV378	Riduzione 1/8mx1/8f fil. Cilindrica	1/8Mx1/8f cylindric adapter joint	VLV437	Termostato 95° r.A. M4 flangia esagonale	Thermostat 95° A.R. M4 hex flange
VLV379	Raccordo innesto rapido f 1/8 Ø6	Ø6 F 1/8 joint	VLV438	Vite m4x6	M4x6 screw
VLV380	Nipples ottone cromato 1/4x1/8 fil. Cilindrico	Chromed brass nipples 1/4"x1/8" cylindric thread	VLV439	Vite tcce m6x30 zincata	Screw tcce 6x30 galv.
VLV387	Vite fiss.Elettrovalvola gr. Inox vtce 0,4 x 10 sp 31	Ss group solenoid valve fixing screw vtce 0,4x10 sp31	VLV440	Vite tutto filetto m6x10 testa esagonale	M6 screw
VLV389	Vite tcei pg din 912 M5x10 znc bianca	Tcei pg din 912 white 8.8 Screw M5x10	VLV441	Dado bloccante ottone 1/8 per tubo nylon	1/8" Brass nut
VLV390	Rondella elastica uni 1751 grower m5 znt (gruppo)	Spring washer uni 1751 grower m5 znt (group)			
VLV390	Rondella elastica uni 1751 grower M5 znt	Spring washer uni 1751 grower M5 zn			
VLV391	Tubo teflon 6 x 4 ptf	Teflon pipe 6 x 4 ptf			
VLV392	Dado es pg 6s cl.8 Uni 5587 M5	M5 Nut			
VLV393	Vite tcei pg din 912 ci 8.8 M5x25 znc bianca	Screw tcei pg din 912 ci 8.8 M5x25 znc white			
VLV395	Acceleratore caffè 18x77	Coffee Accelerator 18x77			
VLV396	Manovella 2 fori 40x12	2 Holes handle 40x12			
VLV398	Forcellino a l dm.12 - Ø8	L fork dm.12 - Ø8			
VLV399	Grano pc uni5927 M6x10	Pc uni5927 M6x10 dowel screw			



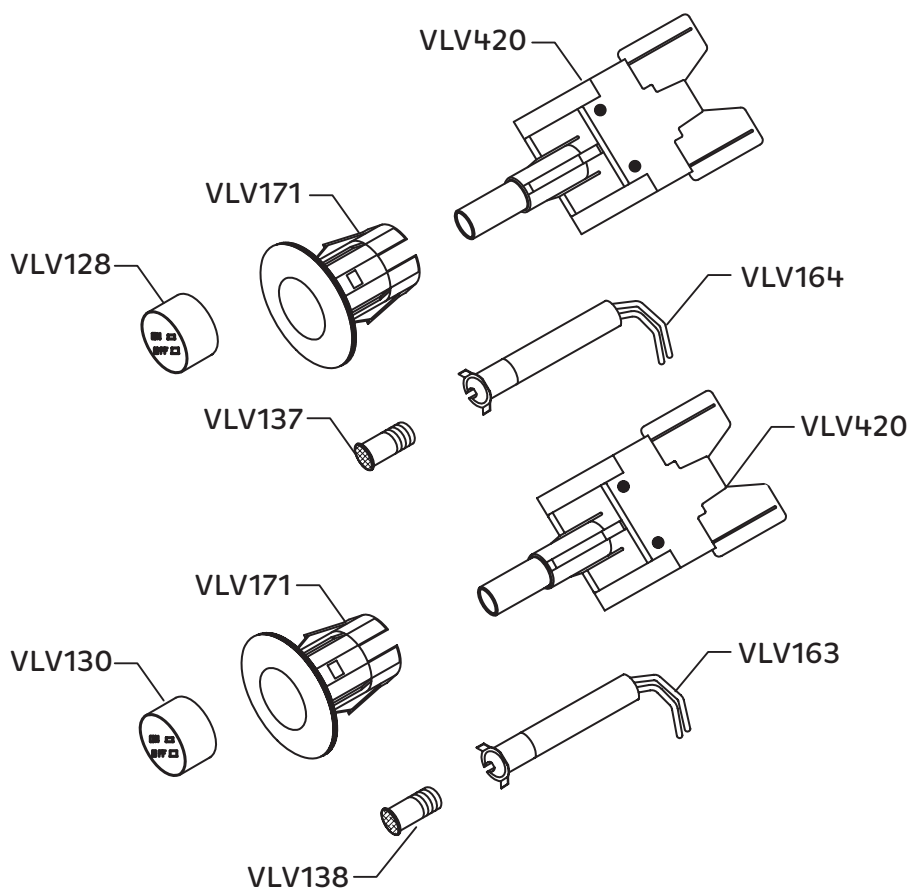
COD.	DENOMINAZIONE	DENOMINATION
VLV019	Tubo silicone trasparente mm 5x9 60 sh	Transparent silicone pipe mm.5X9 sh
VLV131	Anima rinforzo tubo nylon ø 6	Reinforcement for Ø6 Nylon pipe
VLV161	Rondella zincata	Washer
VLV169	Supporto antivibrante basso	Lower vibration-damping hold
VLV177	Raccordo ottone	Brass fitting
VLV391	Tubo teflon 6 x 4 ptf	Teflon pipe 6 x 4 ptf
VLV392	Dado es pg 6s cl.8 Uni 5587 m5 (telaio)	M5 Nut
VLV410	Filtrino acqua 270 micron	Filter net 270 micron
VLV411	Dado per raccordo 1/8 pompa	Nut for pump elbow
VLV412	Ogiva per raccordo 1/8 pompa	Spinner for 1/8 pump connection
VLV413	Pompa ep5 230v/50hz 48 w	Ep5 pump
VLV415	Vite tce uni 5931 cl. 8.8 Ø5x14 znt (fissaggio pompa/telaio)	Uni5931 cl.8.8 Ø5X14 screw



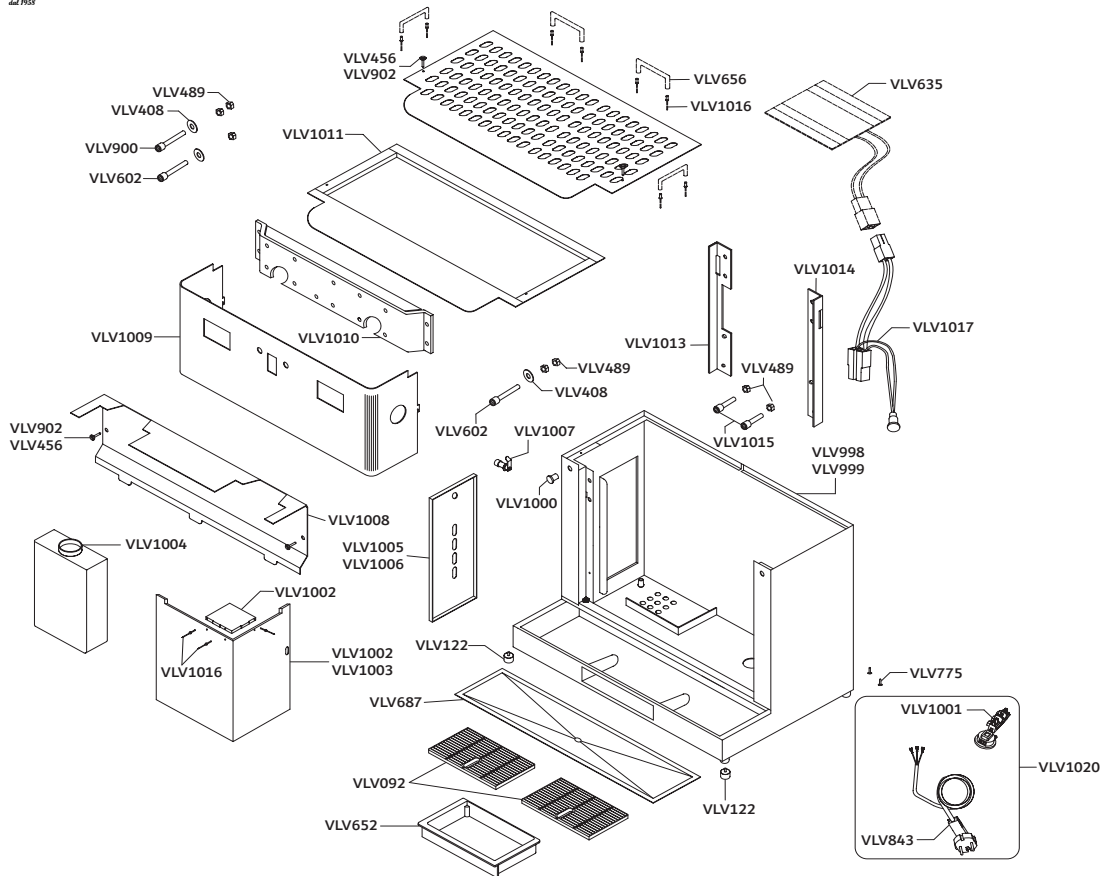
COD.	DENOMINAZIONE	DENOMINATION
VLV108	O-ring v70 \varnothing 17,17x1,78	Or v70 \varnothing 17,17x1,78
VLV192	O-ring \varnothing 40,65x5,33 epdm 70 nero	O-ring \varnothing 40,65x5,33 epdm
VLV194	Gigler portacialda 7 gr.	Pod holder gigneur
VLV227	O-ring 110-2037 vyton \varnothing 9,25x1,78	Group rod o-ring
VLV249	Or \varnothing 40,65X5,34 fkm 70 nero	Or \varnothing 40,65X5,34 fkm 70 black
VLV416	Doccia a graffe n. 1	Brew head w/claws TY1
VLV417	Doccia a graffe n. 2	Brew head w/claws TY2
VLV418	Doccia a graffe n. 3	Brew head w/claws TY3
VLV419	Doccia a graffe n. 0	TY0 Brew head group with claws
VLV436	Piastra in pp con portacialda integrato l=75	Pod holder plate
VLV475	Portacialda superiore 7gr. \varnothing 42X3,7 alluminio 11s	11S aluminium pod holder 7gr. 42X3,7



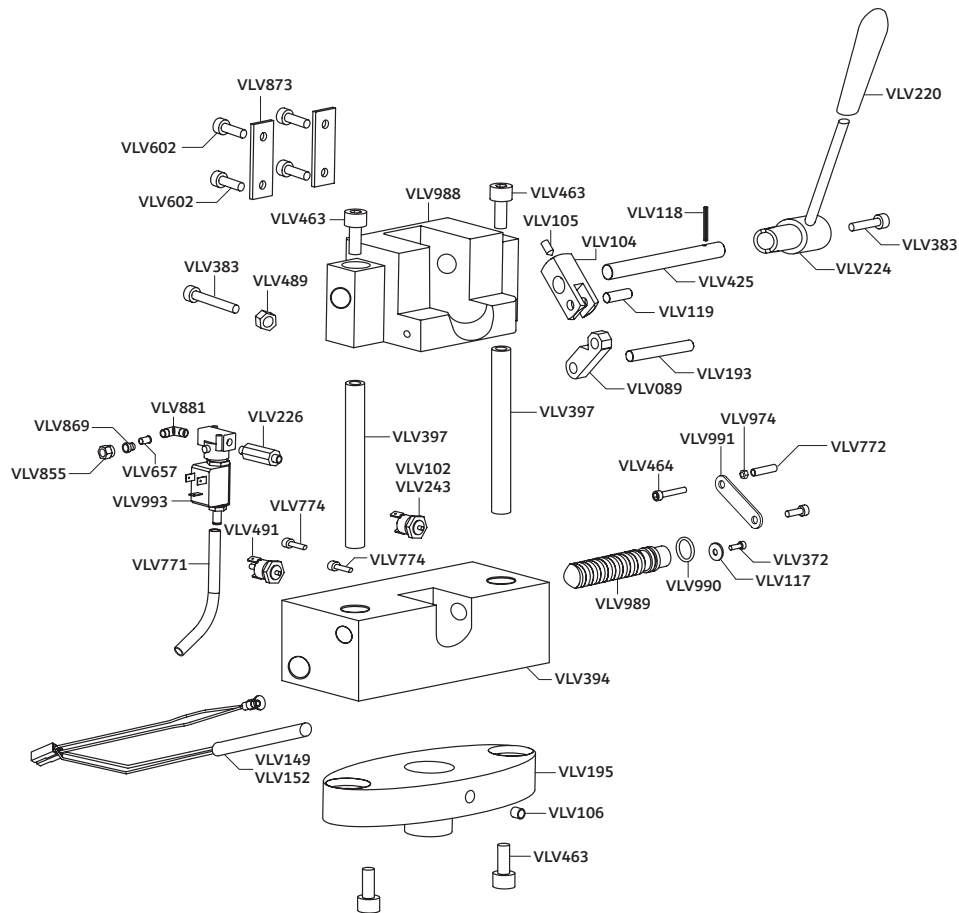
COD.	DENOMINAZIONE	DENOMINATION
VLV128	Tasto Ø3 nero tazza Spinel	Ø13 Black color cup key
VLV129	Tasto Ø13 nero vapore Spinel	Ø13 Black color steam key
VLV130	Tasto Ø13 nero on/off Spinel	On/off Ø13 Black color key
VLV137	Gemma piatta rossa Ø6 Spinel	Ø6 Flat red lamp holder
VLV164	Segnalatore luminoso el/6r neon rosso	E1/63 red neon lamp
VLV171	Supporto ellittico Ø13 nero	Ø13 Elliptical black color stand
VLV420	Interruttore bipolare na/na	Bipolar switch normally open



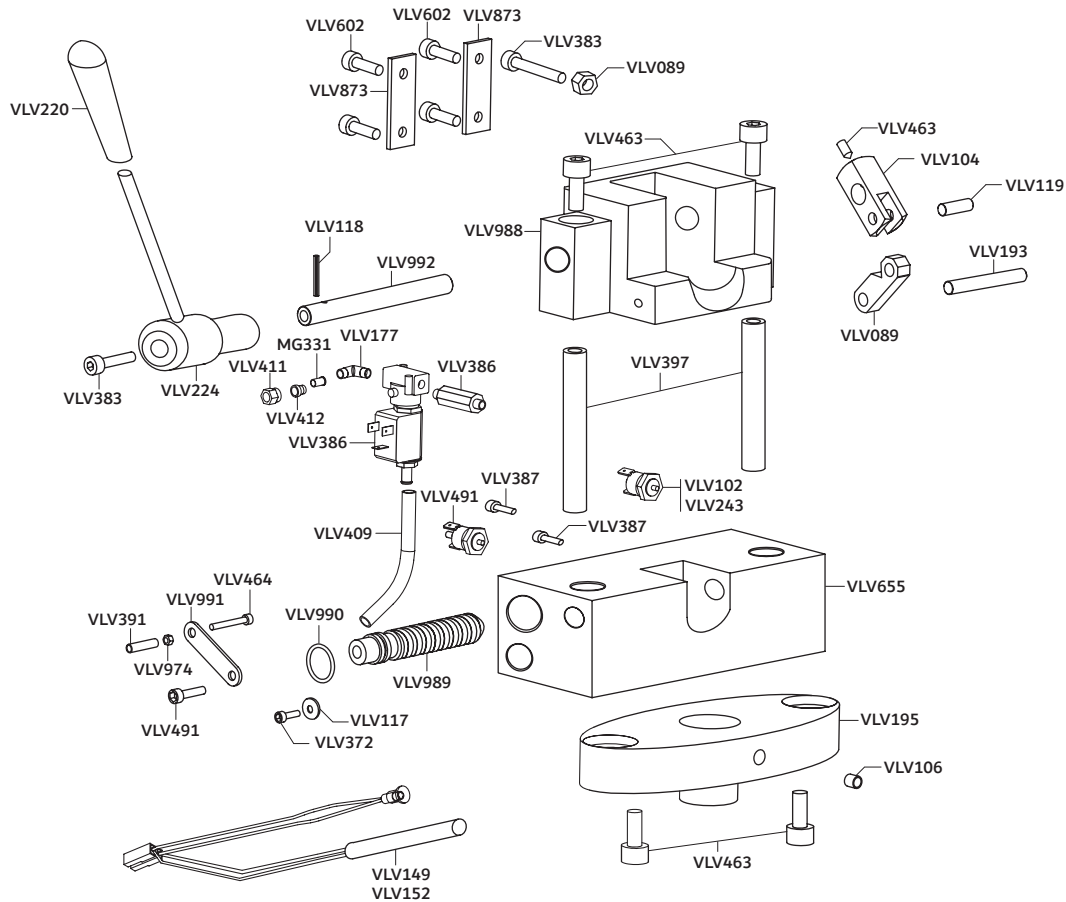
COD.	DENOMINAZIONE	DENOMINATION
VLV128	Tasto Ø13 nero tazza Spinel	Ø13 Black color cup key
VLV130	Tasto Ø13 nero on/off Spinel	On/off Ø13 Black color key
VLV137	Gemma piatta rossa Ø6 Spinel	Ø6 Flat red lamp holder
VLV138	Gemma piatta verde Ø6 Spinel	Ø6 Flat green lamp holder
VLV163	Segnalatore luminoso el/6r fluorescente	EI/6r fluorescent lamp
VLV164	Segnalatore luminoso el/6r neon rosso	EI/63 red neon lamp
VLV171	Supporto ellittico Ø13 nero	Ø13 Elliptical black color stand
VLV420	Interruttore bipolare na/na	Bipolar switch normally open



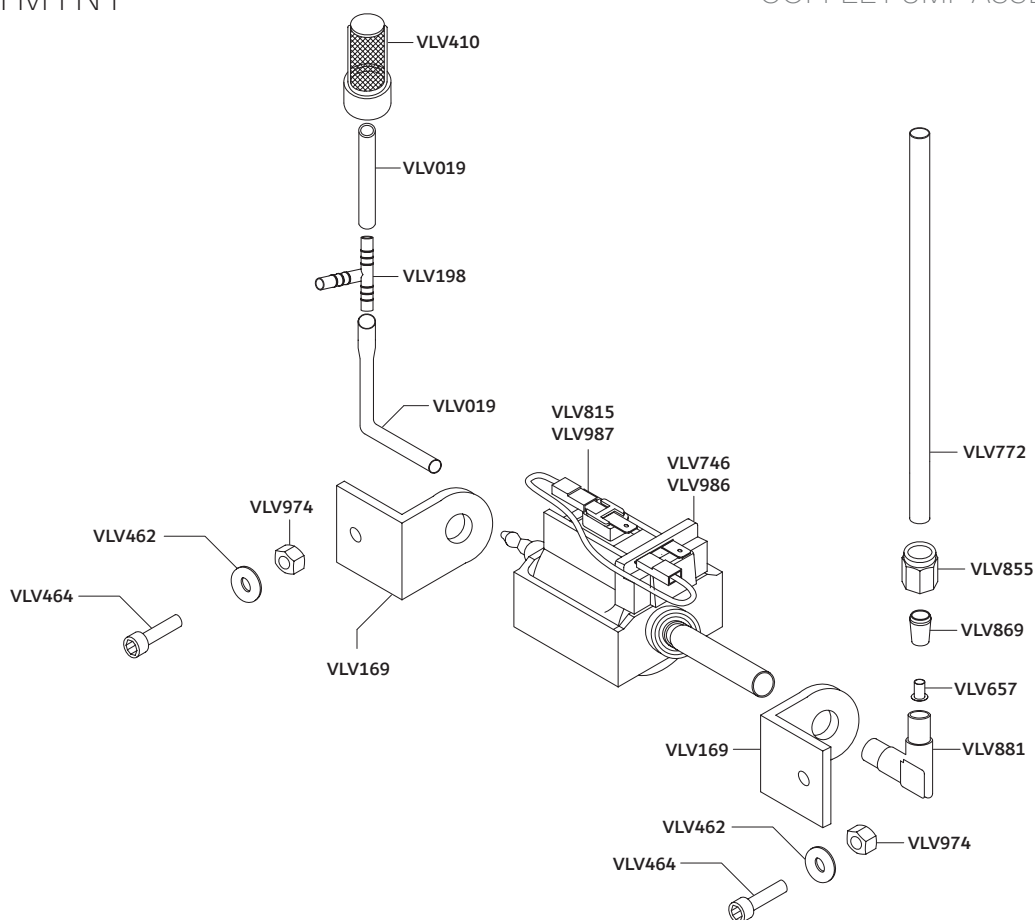
COD.	DENOMINAZIONE	DENOMINATION	COD.	DENOMINAZIONE	DENOMINATION
VLV092	Griglia 170x107 per cassetta	170x107 abs water tray grid	VLV1010	Staffa reggi gruppo caffè'	coffee group bracket
VLV122	Piedino cilindrico pm m6x12	Cylindrical small foot m6x12	VLV1011	Coperchio superiore inox	Stainless steel Top cover
VLV408	Rondella zinc. 6x14x1.5	Galvanised washer 6x14x1.5	VLV1012	Griglia scaldatazze inox	Stainless steel cup warmer
VLV456	Vite autofilettante 2.9x9.5	Self-tapping screw 2.9x9.5	VLV1013	Montante in lamiera sx per staffa	L sheet metal upright for bracket
VLV489	Dado zinc. M6	Zinc nut m6	VLV1014	Montante in lamiera dx per staffa	R sheet metal upright for bracket
VLV602	Vite m6x20	Screw m6x20	VLV1015	Vite m6x10	Screw m6x10
VLV635	Resistenza cablata scaldatazze 120x120 25w 220v	Wired cup warmer heater 120x120 25w 220v	VLV1016	Rivetti di fissaggio	Fastening rivets
VLV652	Cassetta racc. Acqua 228x147	228x147 water Tray grid	VLV1017	Prolunga per res.Scaldatazze con segn. rosso	Extension for cup warmer with red marking
VLV656	Ringherina I=150	Growler I=150	VLV1018	Coperchio protettivo scaldatazze lamiera	Protective cover cup warmer sheet metal
VLV687	Vaschetta inox lucido Raccogliogocce 145x380	Polished stainless steel tray 145x380	VLV1019	Coperchio protettivo scaldatazze inox lucido	Protective cover polished stainless steel cup warmer
VLV775	Vite autofilettante 3.9x9.5	Self-tapping screw 3.9x9.5	VLV1020	Cavo aliment. 3x1.5x2000 c/cv spina schuko 250/16A	Power supply cable 3x1.5x2m c/cv schuko plug
VLV843	Cavo alimentazione 3x1.5x2000 spina schuko	Power supply cable 3x1.5x2000 schuko plug 250v/16a			
VLV900	Vite m6x25	Screw m6x25			
VLV902	Vite tc a croce M4x10	Tc cross screw M4x10			
VLV998	Carter lamiera	Sheet metal casing			
VLV999	Carter inox lucido	Stainless steel carter			
VLV1000	Gemma piatta rossa Ø10	Red flat cemma Ø10			
VLV1001	Morsettiera pa 205 3 poli con blocca passacavo	Pa 205 3-pole terminal block With grommet			
VLV1002	Separatore tanica lamiera	sheet metal tank separator			
VLV1003	Separatore tanica inox lucido	stainless Steel tank separator			
VLV1004	Tanica 5 lt. 18x11x24	Tank 5 lt. 18x11x24			
VLV1005	Portello tanica 145x300	Panel tank holding 145x300			
VLV1006	Portello tanica inox lucido 145x300	Glossy stainless steel tank Door 145x300			
VLV1007	Serratura portello tanica	Tank door lock			
VLV1008	Frontalino retrotazza inox l	Stainless Steel backplate			
VLV1009	Prospetto sganciabile inox	Stainless steel polished			



COD.	DENOMINAZIONE	DENOMINATION	COD.	DENOMINAZIONE	DENOMINATION
VLV089	Spina inox Ø8x21 Bielletta	Stainless steel pin Ø8x21 Brass connecting rod	VLV602	Vite m6x20	Screw m6x20
VLV102	Termostato a 104° n.C.	Thermostat at 104° N.C.	VLV657	Anima rinforzo tubo nylon ø6	Nylon tube reinforcement core ø6
VLV104	Forcellino diritto ø12	Straight dropout ø12	VLV771	Tubo in sr-60 trasparente 4x7	Transparent sr-60 tube 4x7
VLV105	Grano pc uni5927 m8x16	Clamping pin pc uni5927 m8x16	VLV772	Tubo teflon 4x6	Teflon tube 4x6
VLV106	Inferiore i=75	plate Lower i=75	VLV774	Vite m4x10	Screw m4x10
VLV117	Rondella zinc. M5	Galvanised washer M5	VLV855	Dado bloccante ottone 1/8 per tubo nylon	Brass lock nut 1/8 for nylon tube
VLV118	Spina elastica 4x20	Spring pin 4x20	VLV869	Ogiva tubo nylon ø6	Nylon tube nosepiece ø6
VLV119	Spina inox Ø8x53	Stainless steel pin Ø8x53	VLV873	Piastrina isolante	Insulating plate
VLV149	Assieme res. 30v 600w con segn. Lum. rosso	12.5x80 230v 600w assembled cartridge heater w/ red light	VLV881	Raccordo ottone a "I" m1/8 O6	Brass "I" fitting m1/8 O6
VLV152	Ass.Res. 230v 800w con segn. Lum. rosso	12.5x100 230v 800w assembled cartridge heater w/ red light	VLV974	Dado zinc. M5	Galvanised nut M5
VLV193	Grano pp 6x10 inox	Stainless steel pp 6x10	VLV988	Piastra superiore leva centrale	Upper plate centre lever l=75
VLV195	Piastra portacialda	Pod holder	VLV989	Acceleratore caffè' Ø18x77	Coffee accelerator Ø18x77
VLV220	Impugnatura leva a Goccia 137/70-m8	Drop shaped lever handle 137/70-m8	VLV990	O-ring vmq70 12.37x2.62	Coffee accelerator Ø18x77
VLV224	Leva comando inox ø8x135 con mozzo ø12	Stainless steel control lever ø8x135 with hub ø12	VLV991	Manovella 2 fori 50x12	Crank handle 2 holes 50x12
VLV226	Raccordo distanziale 12x37	Spacer fitting 12x37	VLV993	Elettroval. 3 Vie 1/8" 0-15bar	Electroval. 3-way 1/8" 0-15bar
VLV243	Termostato a 98° n.C.	Thermostat at 98° N.C.			
VLV372	Vite m5x10	Screw m5x10			
VLV383	Vite m6x25	Screw m6x25			
VLV394	Scambiatore calore c 45x45x92 i=75 dx (p/t/m)	Heat exchanger c 45x45x92 l=75 dx (p/t/m)			
VLV397	Colonna inox Ø12x120.6 M6 (p/t)	Stainless steel column Ø12x120.6 M6 (p/t)			
VLV425	Albero comando orizzontale ø12x113 i=65 M6 dx	Horizontal drive shaft ø12x113 i=65 m6 right			
VLV463	Vite m6x16	Screw m6x16			
VLV464	Vite m5x16	Screw m5x16			
VLV489	Dado zinc. M6	Galvanised nut M6			
VLV491	Termostato a 145° r.M.	Thermostat at 145° R.M.			



COD.	DENOMINAZIONE	DENOMINATION	COD.	DENOMINAZIONE	DENOMINATION
MG331	Anima Rinforzo Tubo Nylon O6	Reinforcement Tube Nylon O6	VLV412	Ogiva per raccordo 1/8"	Nosepiece for 1/8" pump connection
VLV089	Spina inox Ø8x21 Bielletta	Stainless steel pin Ø8x21 Brass connecting rod	VLV463	Vite m6x16	Screw m6x16
VLV102	Termostato a 104° n.C.	Thermostat at 104° N.C.	VLV464	Vite m5x16	Screw m5x16
VLV104	Forcellino diritto Ø12	Straight dropout Ø12	VLV489	Dado zinc. M6	Galvanised nut M6
VLV105	Grano pc uni5927 m8x16	Clamping pin pc uni5927 m8x16	VLV491	Termostato a 145° r.M.	Thermostat at 145° R.M.
VLV106	Inferiore i=75	plate Lower i=75	VLV602	Vite m6x20	Screw m6x20
VLV117	Rondella zinc. M5	Galvanised washer M5	VLV655	Scambiatore calore 45X45X92 I=75 SX	Heat exchanger 45X45X92 I=75 SX
VLV118	Spina elastica 4x20	Spring pin 4x20	VLV873	Piastrina isolante	Insulating plate
VLV119	Spina inox Ø8x53	Stainless steel pin Ø8x53	VLV974	Dado zinc. M5	Galvanised nut M5
VLV149	Assieme res. 30v 600w con segn. Lum. rosso	12.5x80 230v 600w assembled cartridge heater w/ red light	VLV988	Piastra superiore leva centrale	Upper plate centre lever I=75
VLV152	Ass.Res. 230v 800w con segn. Lum. rosso	12.5x100 230v 800w assembled cartridge heater w/ red light	VLV989	Acceleratore caffè' Ø18x77	Coffee accelerator Ø18x77
VLV177	Raccordo ottone a L innesto rapido 1/8" M O6	Brass L-piece quick coupling 1/8" M O6	VLV990	O-ring vmq70 12.37x2.62	Coffee accelerator Ø18x77
VLV193	Grano pp 6x10 inox	Stainless steel pp 6x10	VLV991	Manovella 2 fori 50x12	Crank handle 2 holes 50x12
VLV195	Piastra portacialda	Pod holder	VLV992	Albero comando orizzontale Ø12x133 I=65 M6 Sx	Horizontal drive shaft Ø12x133 I=65 M6 Sx
VLV220	Impugnatura leva a Goccia 137/70-m8	Drop shaped lever handle 137/70-m8			
VLV224	Leva comando inox Ø8x135 con mozzo Ø12	Stainless steel control lever Ø8x135 with hub Ø12			
VLV226	Raccordo distanziale 12x37	Spacer fitting 12x37			
VLV243	Termostato a 98° n.C.	Thermostat at 98° N.C.			
VLV372	Vite m5x10	Screw m5x10			
VLV383	Vite m6x25	Screw m6x25			
VLV386	Elettrovalvola AE 3/2 vie N.C	AE 3/2-way N.C. solenoid valve			
VLV387	Vite inox VTCE M4X10 SP 31	VTCE M4X10 SP 31 stainless steel screw			
VLV391	Tubo teflon 6X4	6x4 Teflon tube			
VLV397	Colonna inox Ø12x120.6 M6 (p/t)	Stainless steel column Ø12x120.6 M6 (p/t)			
VLV409	Tubo silicone 4X7	4x7 Silicone tube			
VLV411	Dado per raccordo 1/8"	Nut for 1/8" pump connection			

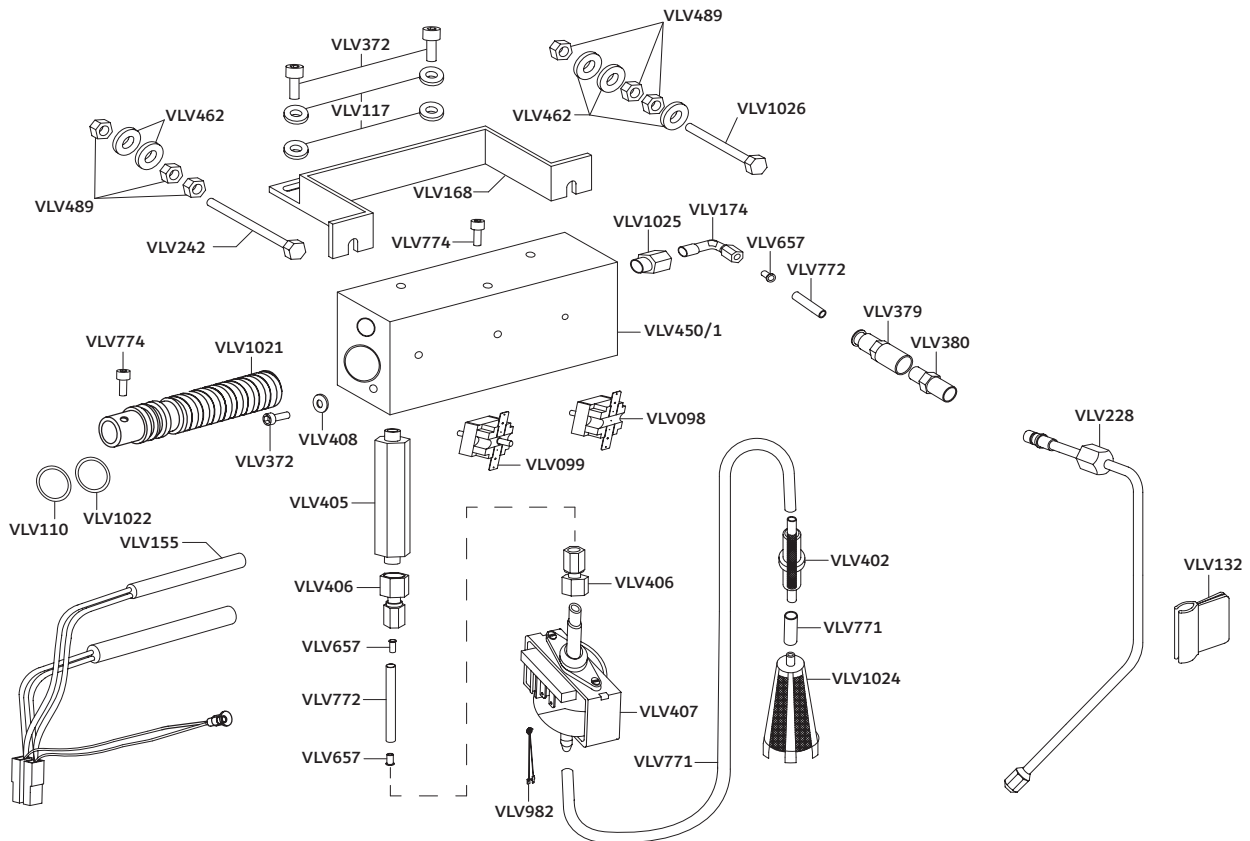


COD. DENOMINAZIONE

VLV019	Tubo in sr-60 trasparente 5x9
VLV169	Supporto antivibrante basso
VLV198	Raccordo a "t" plastica trasp. Ø8
VLV410	Filtro di pescaggio acqua fi830
VLV462	Rondella zinc. 6x18x1,5
VLV464	Vite m5x16
VLV657	Anima rinforzo tubo nylon ø6
VLV746	Pompa invensys 220v 50hz 65w
VLV772	Tubo teflon 4x6
VLV815	Ass.Cavo per ponte pompa caffè'
VLV855	Dado bloccante ottone 1/8" per tubo nylon
VLV869	Ogiva tubo nylon ø6
VLV881	Raccordo ottone a "l" m1/8 ø
VLV974	Dado zinc. M5
VLV986	Pompa ulka eax5 220v 60hz 64w
VLV987	Termoprotettore f11 per pompa ulka/ ceme

DENOMINATION

Transparent sr-60 tube 5x9
Low vibration-damping support
Transp. Plastic t-connector ø8
Water suction filter fi830
Zinc washer 6x18x1.5
Screw m5x16
Reinforcing core nylon hose ø6
Invensys pump 220v 50hz 65w
Teflon tube 4x6
Ass.Cable for coffee pump bridge
Brass lock nut 1/8" for nylon tube
Nylon tube ogive ø6
Brass "l" fitting m1/8 ø
Zinc nut m5
Ulka pump eax5 220v 60hz 64w
Thermoprotector f11 for Ulka/ceme pump

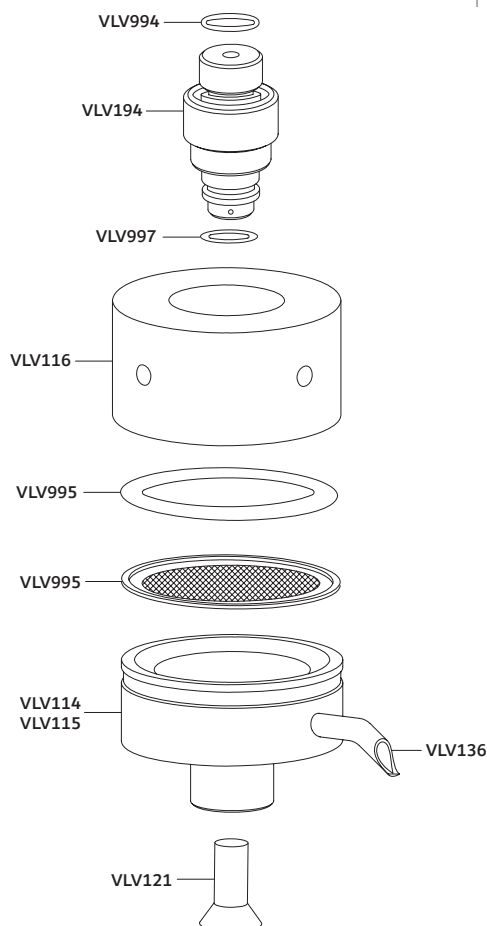


COD.	DENOMINAZIONE
VLV098	Termostato 155° N.C.
VLV099	Termostato 250° R.M.
VLV110	O-ring fkm70 17.86x2.62 N
VLV117	Rondella zinc. M5
VLV132	Clips antiscottatura
VLV155	Ass.Res. Vap. 700+400w 230v led rosso
VLV168	Staffa ad omega per scambiatore vapore
VLV174	Raccordo a "L" M1/8" ø6 con ogiva
VLV228	Lancia vapore Ø6 Attacco orizzontale
VLV242	Vite tutto filetto M6x60 testa esagonale
VLV372	Vite M5x10
VLV379	Raccordo innesto rapido F 1/8" Ø6
VLV380	Niples ottone cromato 1/4"x1/8"
VLV402	Filtro acqua ø8 FI952
VLV405	Raccordo distanziale 12x60
VLV406	Raccordo diritto F1/8" ø6 con ogiva
VLV407	Micropompa 230/240v 50hz 16w tipo 4
VLV408	Rondella zinc. 6x14x1.5
VLV450/1	Scambiatore vapore 50x30x110 uscita laterale
VLV462	Rondella zinc. 6x18x1.5
VLV489	Dado zinc. M6
VLV657	Anima rinforzo tubo nylon ø6
VLV771	Tubo in SR-60 4x7
VLV772	Tubo teflon 4x6
VLV774	Vite m4x10
VLV982	Ass. Termoprotettore per micropompa
VLV1021	Acceleratore vapore ø 21.85x115
VLV1022	O-ring vmq70 17.86x2.62 R
VLV1023	Micropompa 220v 60hz 16w
VLV1024	Filtro acqua nical 250
VLV1025	Riduzione 1/8"M x 1/8"F
VLV1026	Vite tutto filetto M6x40 testa esagonale

DENOMINATION
Thermostat 155° N.C.
Thermostat 250° M.R.
O-ring fkm70 17.86x2.62 N
Galvanised washer M5
Anti-scald clips
Abs.Res. Vap. 700+400w 230v red led
Omega bracket for steam exchanger
L' fitting M1/8" ø6 with ogive
Steam wand Ø6 Horizontal connection
All-thread screw M6x60 hexagonal head
Screw M5x10
F quick coupling 1/8" ø6
Nipples chrome-plated brass 1/4"x1/8"
Water filter ø8 FI952
Spacer fitting 12x60
Straight fitting F1/8" ø6 with ogive
Micropump 230/240v 50hz 16w type 4
Galvanised washer 6x14x1.5v
Steam exchanger 50x30x110
Galvanised washer 6x18x1.5
Nut zinc plated M6
Nylon tube ø6 reinforcement core
Hose in SR-60 4x7
Teflon pipe 4x6
Screw m4x10
Ass. Thermoprotector for micropump
Steam accelerator Ø21.85x115
O-ring vmq70 17.86x2.62 R
Micropump 230/240v 60hz 16w type 4
Water filter nical 250
Reduction 1/8 "M x 1/8 "F
Screw all thread M6x40 hexagonal head

SPINEL MINIMINI

GRUPPO PORTACIALDA
POD HOLDER GROUP

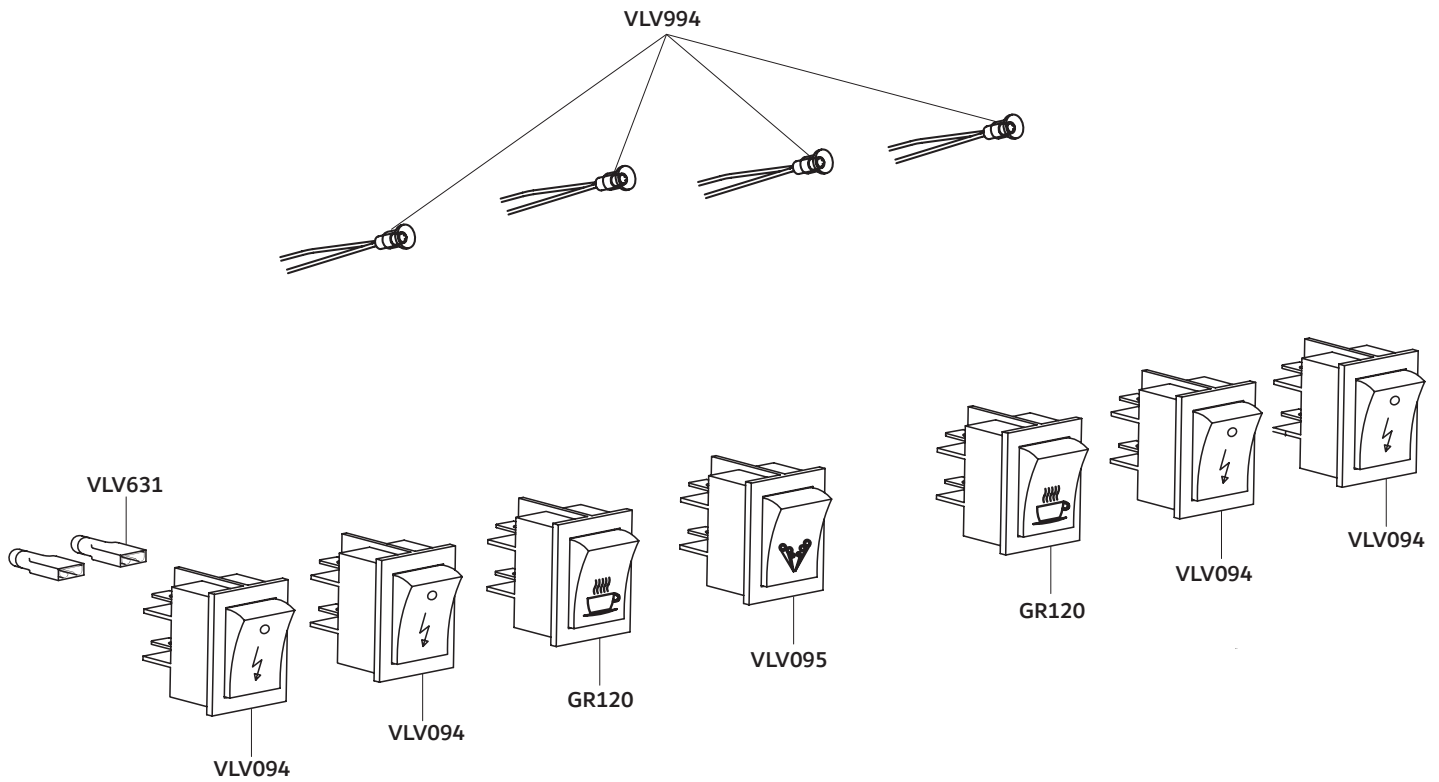


COD. DENOMINAZIONE

VLV116	Portacialda superiore 7gr. Ø42x3.7
VLV114	Portacialda inferiore 7 gr.
VLV115	Portacialda inferiore 7gr. In acetlica
VLV121	Vite A2 M8x20 per Portacialda
VLV136	Beccuccio cromato erogazione caffè' L=45.5
VLV194	Gigleur portacialda 7gr.
VLV994	O-ring vmq70 17.16x1.78
VLV995	O-ring vmq70 40.64x5.34
VLV996	Filtro 01 per cialda 7g.
VLV997	O-ring vmq70 9.25x1.78

DENOMINATION

Upper 7gr Ø42x3.7 pod holder
Lower 7gr. pod holder
Lower pod holder 7gr. Acetal
A2 M8x20 screw for Pod holder
Chrome-plated spout coffee dispenser L=45.5
Pod holder cicler 7gr.
O-ring vmq70 17.16x1.78
O-ring vmq70 40.64x5.34
Filter 01 for 7g pod.
O-ring vmq70 9.25x1.78



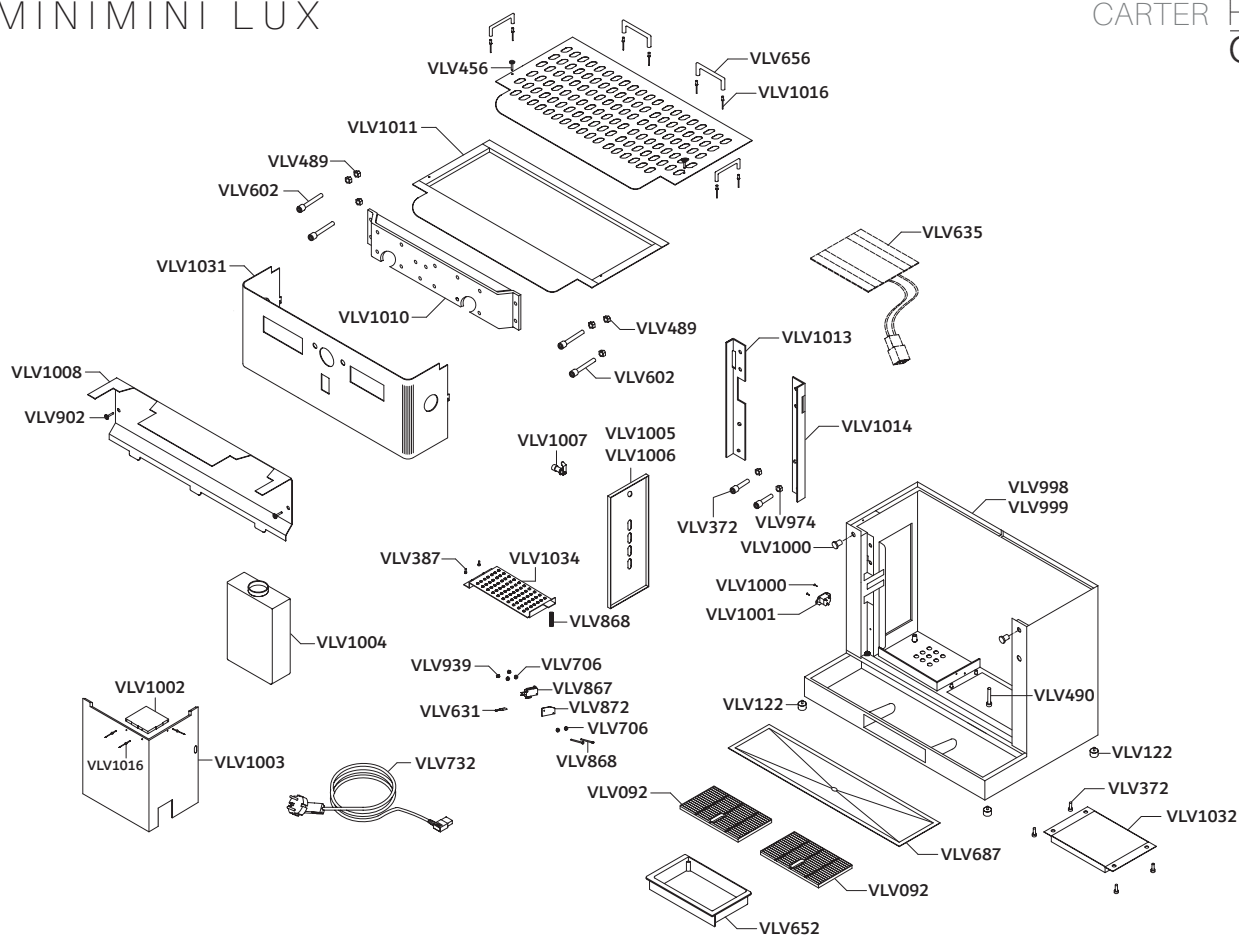
COD. DENOMINAZIONE

GR120 Interruttore bipolare caffè' 16A 250v
 VLV094 Interruttore bipolare led arancio 16A 250v
 VLV095 Interruttore bipolare vapore 16A 250v
 VLV165 Segnalatore lumin. Rosso el/10a 240V
 VLV631 Faston blu isolato femmina

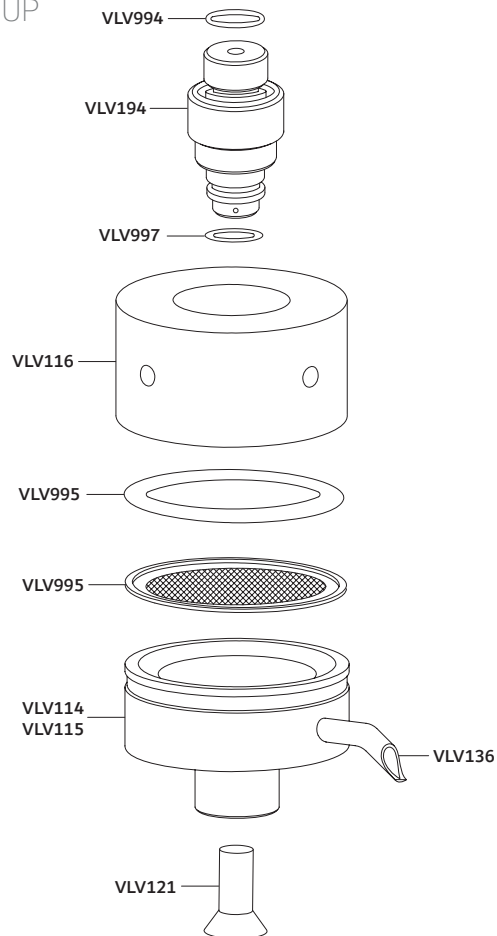
DENOMINATION

Double-pole switch coffee 16A 250v
 Double-pole orange led switch 16A 250v
 Double-pole switch steam 16A 250v
 Indicator light Red el/10a 240V
 Insulated blue female faston

SPINEL MINIMINI LUX



COD.	DENOMINAZIONE	DENOMINATION	COD.	DENOMINAZIONE	DENOMINATION
VLV092	Griglia In Abs 170x107 Per cassetta Acqua Abs	Drip pan 145x380	VLV1002	Separatore Tanica Lamiera	Tank separator Sheet metal
VLV122	Piedino Cilindrico 25/15 M6x12	Cylindrical Foot 25/15 M6x12	VLV1004	Tanica 5 Lt. 18x11x24	5 Lt. Tank 18x11x24
VLV159	Connettore Iec 0166-Cw	Iec 0166-Cw Connector	VLV1005	Portello Tanica Lamiera 145x300	Tank hatch Sheet metal 145x300
VLV372	Vite M5x10	M5x10 screw	VLV1007	Serratura Portello Tanica	Tank hatch lock
VLV387	Vite M4x10	Screw M4x10	VLV1008	Frontalino Retrotazza Inox	Back polished panel Inox
VLV456	Vite Autofilettante 2.9x9.5	Self-tapping screw 2.9x9.5	VLV1010	Rivetti Di Fissaggio Coperchio Protettivo Scaldatasse Lamiera	Fastening Rivets Cup warmer protective cover Sheet metal
VLV489	Dado Zinc. M6	Nut Zinc. M6	VLV1011	Coperchio Superiore Inox	Upper Lid Inox
VLV490	Vite M6x30	Screw M6x30	VLV1012	Griglia Scaldatasse Inox	Cup Warmer Grill Inox
VLV602	Vite M6x20	Screw M6x20	VLV1013	Montante In Lamiera Sx Per Staffa	Sheet Metal Upright Left For Bracket
VLV631	Faston Blu Isolato Femmina	Insulated Blue Faston Female	VLV1014	Montante In Lamiera Dx Per Staffa	Right Sheet Metal Upright For Bracket
VLV635	Resistenza Scaldatasse 120x120 25w 220v	Cup Warmer Heating Element 120x120 25w 220v	VLV1031	Prospetto Sganciabile Inox Lucido	Removable leaflet Glossy stainless steel
VLV652	Cassetta Raccogli Acqua Abs Nera 228x147	Water Collection Box Abs Black 228x147	VLV1032	Protezione Accesso Inferiore Caldaia	Boiler Bottom Access Protection
VLV656	Ringherina I=150	Bead I=150	VLV1033	Vite Tutto Filetto M3x20 Testa A Taglio	Screw All Thread M3x20 Slotted Head
VLV687	Vaschetta Inox Lucido Raccogliocce 145x380	Polished Stainless Steel Tray Drip pan 145x380	VLV1034	Piastra livello Inox Lucido 130x110	PLlevel plate Inox Polished 130x110
VLV706	Rondella Zinc. M3	Washer Zinc. M3			
VLV732	Cavo Alimentazione H05 Spina Schuko E Presa	Power Cable H05 Schuko Plug			
VLV867	Microinterruttore Omron Con Rotellina	Omron Microswitch With Thumbwheel			
VLV868	Molla Elica Cilindrica 0.75x7.5x35 Passo 3.5	Cylindrical helix Spring 0.75x7.5x35 Pitch 3.5			
VLV872	Piastrina Isolante per Microinterruttore	Insulating plate for microswitch			
VLV939	Dado Zinc. M3	Zinc Nut M3			
VLV974	Dado Zinc. M5	Nut Zinc. M5			
VLV998	Carter Lamiera Minimini	Sheet Metal Crankcase			
VLV1000	Gemma Piatta Rossa Ø10	Red Flat Gem Ø10			



COD. DENOMINAZIONE

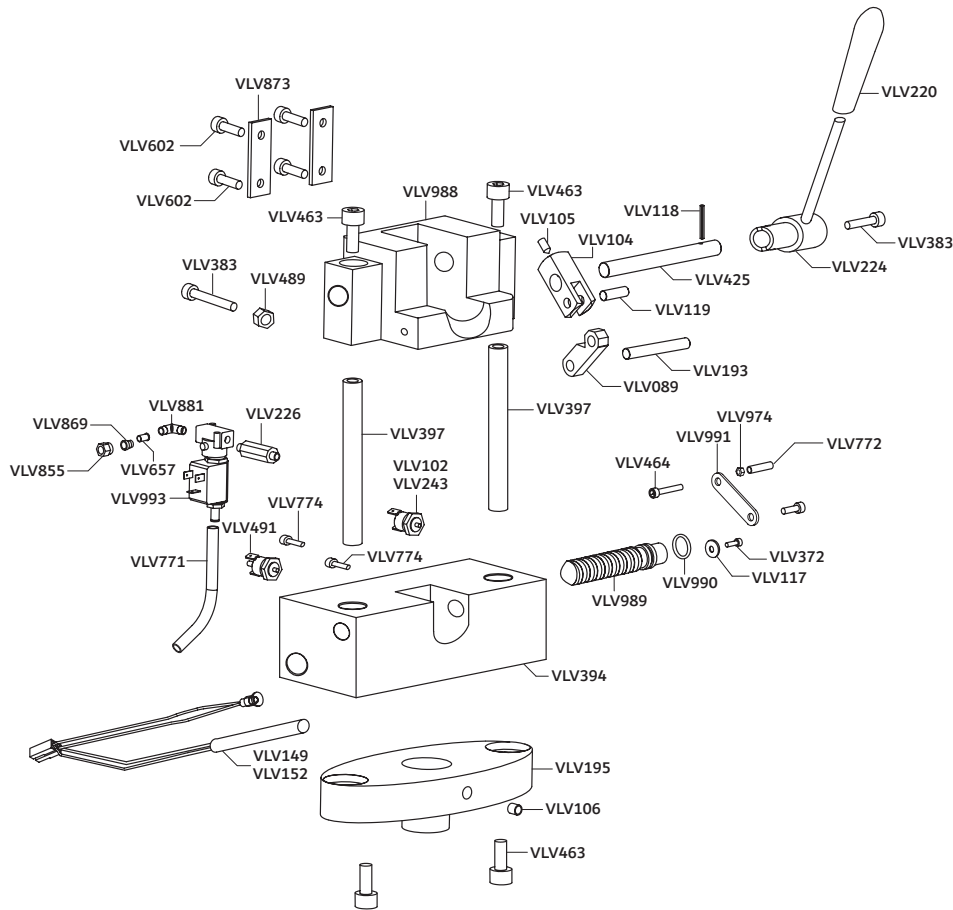
VLV114	Portacialda inferiore 7 gr.
VLV115	Portacialda inferiore 7gr. In acetlica
VLV116	Portacialda superiore 7gr. Ø42x3.7
VLV121	Vite A2 M8x20 per Portacialda
VLV136	Beccuccio cromato erogazione caffè' L=45.5
VLV194	Gigleur portacialda 7gr.
VLV994	O-ring vmq70 17.16x1.78
VLV995	O-ring vmq70 40.64x5.34
VLV996	Filtro 01 per cialda 7g.
VLV997	O-ring vmq70 9.25x1.78

DENOMINATION

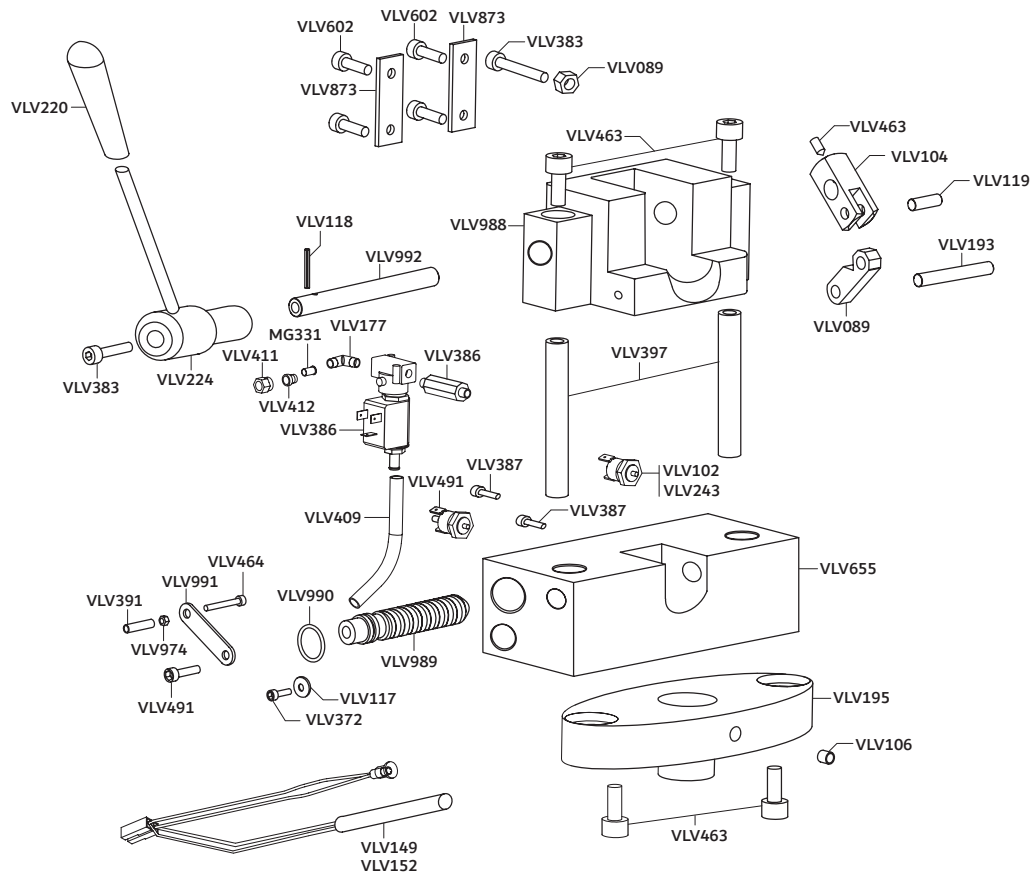
Lower 7gr. pod holder
Lower pod holder 7gr. Acetal
Upper 7gr Ø42x3.7 pod holder
A2 M8x20 screw for Pod holder
Chrome-plated spout coffee dispenser L=45.5
Pod holder cicler 7gr.
O-ring vmq70 17.16x1.78
O-ring vmq70 40.64x5.34
Filter 01 for 7g pod.
O-ring vmq70 9.25x1.78

SPINEL MINIMINI LUX

SCAMBIATORE CAFFE' DX
RX COFFEE EXCHANGER X

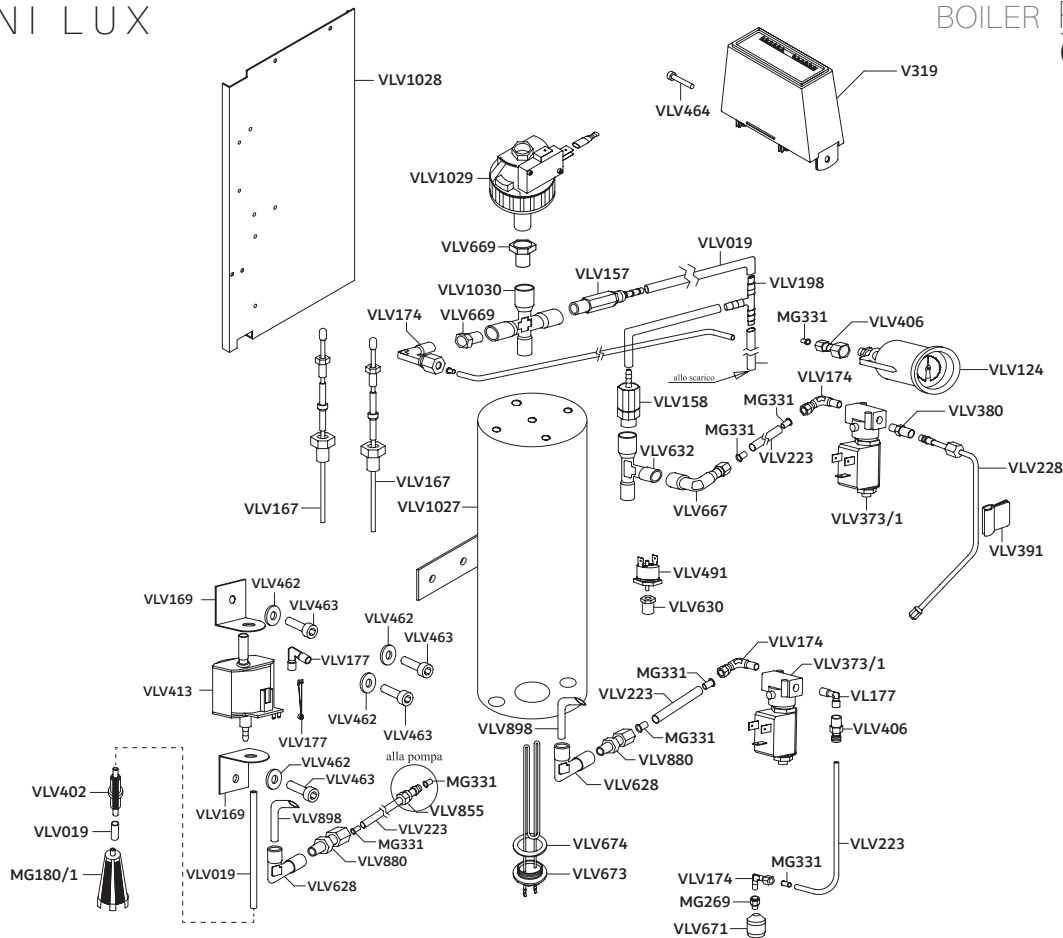


COD.	DENOMINAZIONE	DENOMINATION	COD.	DENOMINAZIONE	DENOMINATION
VLV089	Spina inox Ø8x21 Bielletta	Stainless steel pin Ø8x21 Brass connecting rod	VLV602	Vite m6x20	Screw m6x20
VLV102	Termostato a 104° n.C.	Thermostat at 104° N.C.	VLV657	Anima rinforzo tubo nylon ø6	Nylon tube reinforcement core ø6
VLV104	Forcellino diritto ø12	Straight dropout ø12	VLV771	Tubo in sr-60 trasparente 4x7	Transparent sr-60 tube 4x7
VLV105	Grano pc uni5927 m8x16	Clamping pin pc uni5927 m8x16	VLV772	Tubo teflon 4x6	Teflon tube 4x6
VLV106	Inferiore i=75	plate Lower i=75	VLV774	Vite m4x10	Screw m4x10
VLV117	Rondella zinc. M5	Galvanised washer M5	VLV855	Dado bloccante ottone 1/8 per tubo nylon	Brass lock nut 1/8 for nylon tube
VLV118	Spina elastica 4x20	Spring pin 4x20	VLV869	Ogiva tubo nylon ø6	Nylon tube nosepiece ø6
VLV119	Spina inox Ø8x53	Stainless steel pin Ø8x53	VLV873	Piastrina isolante	Insulating plate
VLV149	Assieme res. 30v 600w con segn. Lum. rosso	12.5x80 230v 600w assembled cartridge heater w/ red light	VLV881	Raccordo ottone a "I" m1/8 O6	Brass "I" fitting m1/8 O6
VLV152	Ass.Res. 230v 800w con segn. Lum. rosso	12.5x100 230v 800w assembled cartridge heater w/ red light	VLV974	Dado zinc. M5	Galvanised nut M5
VLV193	Grano pp 6x10 inox	Stainless steel pp 6x10	VLV988	Piastra superiore leva centrale	Upper plate centre lever i=75
VLV195	Piastra portacialda	Pod holder	VLV989	Acceleratore caffè' Ø18x77	Coffee accelerator Ø18x77
VLV220	Impugnatura leva a Goccia 137/70-m8	Drop shaped lever handle 137/70-m8	VLV990	O-ring vmq70 12.37x2.62	Coffee accelerator Ø18x77
VLV224	Leva comando inox ø8x135 con mozzo ø12	Stainless steel control lever ø8x135 with hub ø12	VLV991	Manovella 2 fori 50x12	Crank handle 2 holes 50x12
VLV226	Raccordo distanziale 12x37	Spacer fitting 12x37	VLV993	Elettroval. 3 Vie 1/8" 0-15bar	Electroval. 3-way 1/8" 0-15bar
VLV243	Termostato a 98° n.C.	Thermostat at 98° N.C.			
VLV372	Vite m5x10	Screw m5x10			
VLV383	Vite m6x25	Screw m6x25			
VLV394	Scambiatore calore c 45x45x92 i=75 dx (p/t/m)	Heat exchanger c 45x45x92 i=75 dx (p/t/m)			
VLV397	Colonna inox Ø12x120.6 M6 (p/t)	Stainless steel column Ø12x120.6 M6 (p/t)			
VLV425	Albero comando orizzontale ø12x113 i=65 M6 dx	Horizontal drive shaft ø12x113 i=65 m6 right			
VLV463	Vite m6x16	Screw m6x16			
VLV464	Vite m5x16	Screw m5x16			
VLV489	Dado zinc. M6	Galvanised nut M6			
VLV491	Termostato a 145° r.M.	Thermostat at 145° R.M.			

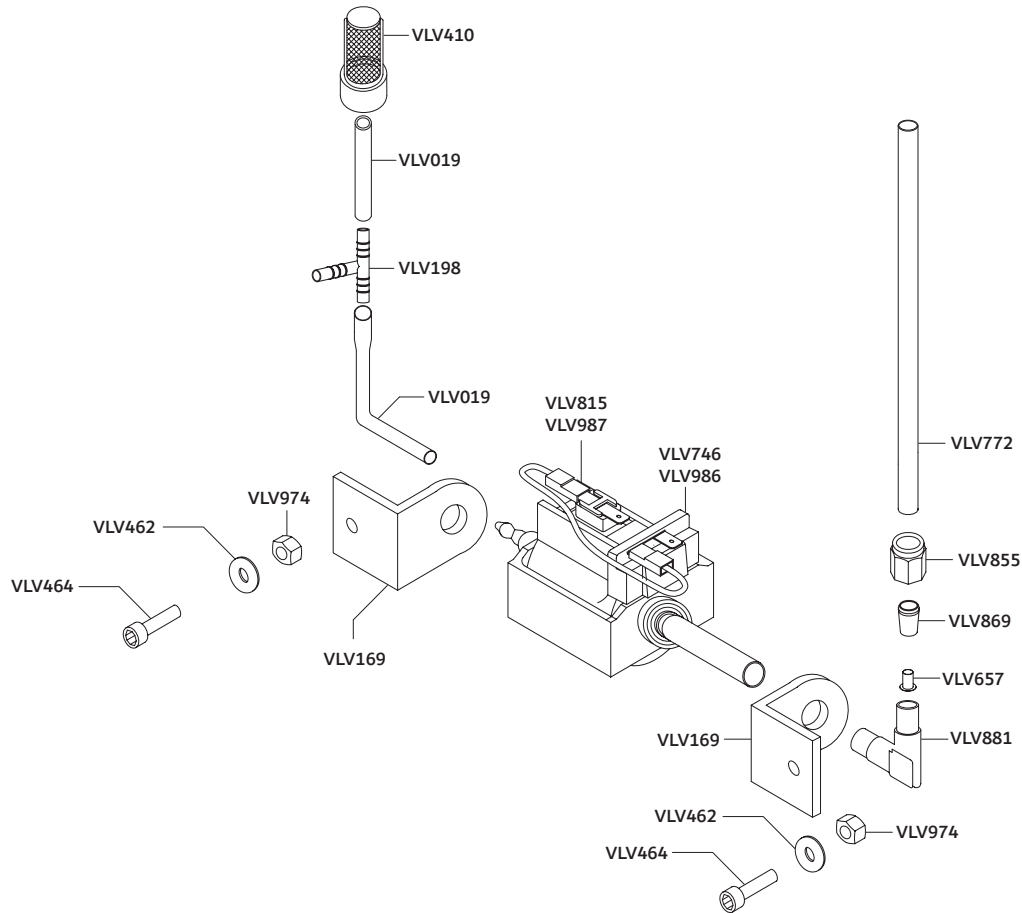


COD.	DENOMINAZIONE	DENOMINATION	COD.	DENOMINAZIONE	DENOMINATION
MG331	Anima Rinforzo Tubo Nylon Ø6	Reinforcement Tube Nylon Ø6	VLV412	Ogiva per raccordo 1/8"	Nosepiece for 1/8" pump connection
VLV089	Spina inox Ø8x21 Bielletta	Stainless steel pin Ø8x21 Brass connecting rod	VLV463	Vite m6x16	Screw m6x16
VLV102	Termostato a 104° n.C.	Thermostat at 104° N.C.	VLV464	Vite m5x16	Screw m5x16
VLV104	Forcellino diritto ø12	Straight dropout ø12	VLV489	Dado zinc. M6	Galvanised nut M6
VLV105	Grano pc uni5927 m8x16	Clamping pin pc uni5927 m8x16	VLV491	Termostato a 145° r.M.	Thermostat at 145° R.M.
VLV106	Inferiore i=75	plate Lower i=75	VLV602	Vite m6x20	Screw m6x20
VLV117	Rondella zinc. M5	Galvanised washer M5	VLV655	Scambiatore calore 45X45X92 l=75 SX	Heat exchanger 45X45X92 l=75 SX
VLV118	Spina elastica 4x20	Spring pin 4x20	VLV873	Piastrina isolante	Insulating plate
VLV119	Spina inox Ø8x53	Stainless steel pin Ø8x53	VLV974	Dado zinc. M5	Galvanised nut M5
VLV149	Assieme res. 30v 600w con segn. Lum. rosso	12.5x80 230v 600w assembled cartridge heater w/ red light	VLV988	Piastra superiore leva centrale	Upper plate centre lever l=75
VLV152	Ass.Res. 230v 800w con segn. Lum. rosso	12.5x100 230v 800w assembled cartridge heater w/ red light	VLV989	Acceleratore caffè' Ø18x77	Coffee accelerator Ø18x77
VLV177	Raccordo ottone a L innesto rapido 1/8" M Ø6	Brass L-piece quick coupling 1/8" M Ø6	VLV990	O-ring vmq70 12.37x2.62	Coffee accelerator Ø18x77
VLV193	Grano pp 6x10 inox	Stainless steel pp 6x10	VLV991	Manovella 2 fori 50x12	Crank handle 2 holes 50x12
VLV195	Piastra portacialda	Pod holder	VLV992	Albero comando orizzontale Ø12x133 l=65 M6 Sx	Horizontal drive shaft Ø12x133 l=65 M6 Sx
VLV220	Impugnatura leva a Goccia 137/70-m8	Drop shaped lever handle 137/70-m8			
VLV224	Leva comando inox ø8x135 con mozzo ø12	Stainless steel control lever ø8x135 with hub ø12			
VLV226	Raccordo distanziale 12x37	Spacer fitting 12x37			
VLV243	Termostato a 98° n.C.	Thermostat at 98° N.C.			
VLV372	Vite m5x10	Screw m5x10			
VLV383	Vite m6x25	Screw m6x25			
VLV386	Elettrovalvola AE 3/2 vie N.C	AE 3/2-way N.C. solenoid valve			
VLV387	Vite inox VTCE M4X10 SP 31	VTCE M4X10 SP 31 stainless steel screw			
VLV391	Tubo teflon 6X4	6x4 Teflon tube			
VLV397	Colonna inox Ø12x120.6 M6 (p/t)	Stainless steel column Ø12x120.6 M6 (p/t)			
VLV409	Tubo silicone 4x7	4x7 Silicone tube			
VLV411	Dado per raccordo 1/8"	Nut for 1/8" pump connection			

SPINEL MINIMINI LUX



COD.	DENOMINAZIONE	DENOMINATION	COD.	DENOMINAZIONE	DENOMINATION
MG180/1	Filtro miniaddolcitore nical 250	Nical 250 mini softener filter	VLV630	Tappo cilindrico 1/4"xM4	Cylindrical cap 1/4"xM4
MG269	Riduzione 1/8"Mx1/8"F	Reduction 1/8 "Mx1/8 "F	VLV631	Faston blu isolato femmina	Insulated blue female faston
MG331	Anima rinforzo tubo nylon ø6	Reinforcing core nylon pipe ø6	VLV632	Raccordo a "t" m/m/f 1/4"	M/m/f 1/4" t-connector
V319	Regolatore di livello 230/240v	Level regulator 230/240v	VLV667	Raccordo a "l" f 1/4 Ø6 Con ogiva	L-piece f 1/4 Ø6 With notch
VLV019	Tubo in sr-60 trasparente 5x9	Sr-60 5x9 Transparent pipe	VLV669	Riduzione filetto conico 1/4"m x 1/8"f	Reduction conical thread 1/4 "M x 1/8" F
VLV124	Manometro 2.5 Bar 1/8"	Pressure gauge 2.5 Bar 1/8"	VLV671	Testina lancia acqua M10	M10 water lance head
VLV157	Valvola di sicurezza 2.5 Bar Da 1/4" con portagomma	Safety valve 2.5 Bar 1/4" with hose connector	VLV673	Resistenza caldaia 220v 800w ricurva 1"	Boiler heater 220v 800w curved 1"
VLV158	Valvola antidepressione portagomma	Hose-holder anti-pressure valve	VLV674	Guarnizione teflon 33x40x3	Teflon gasket 33x40x3
VLV167	Sonda di livello acqua	Water level probe	VLV855	Dado bloccante ottone 1/8" Per tubo nylon	Brass locknut 1/8" for nylon pipe
VLV169	Supporto antivibrante basso	Low antivibration mount	VLV880	Raccordo diritto M/M 1/4" ø6 c/ogiva	M/M straight fitting 1/4" ø6 w/o elbow
VLV174	Raccordo a "l" M 1/8" Ø6 C/ogiva	L-connector m 1/8 Ø6 W/ogive	VLV898	Tubo rame Ø8x66 per caldaia	Copper pipe Ø8x66 for boiler
VLV177	Raccordo ottone a "l" M1/8" ø6	Brass "L" coupling m1/8" ø6	VLV987	Termoprotettore f11 per pompa	Thermoprotector f11 for pump
VLV198	Raccordo a "T" plastica trasp. Ø8	Plastic "T" fitting transp. Ø8	VLV1027	Caldaia ø80 bandella laterale	Boiler ø80 sideband
VLV223	Tubo teflon 4x6	Teflon tube 4x6	VLV1028	Staffa portacomponenti Lamiera	Component holder bracket sheet metal
VLV228	Lancia vapore Ø6 Attacco orizzontale	Steam lance ø6 horizontal connection	VLV1029	Pressostato olab 1/8" g 1.7bar	Pressure switch 1/8 "g 1.7bar
VLV373/1	Elettroval. 2 Vie da 1/8" 240v 0-12bar	Electroval. 2-Way 1/8" 240v 0-12bar	VLV1030	Raccordo a croce MFFF 1/4"	MFFF 1/4" cross fitting
VLV380	Niples ottone cromato 1/4"x1/8"	Chromed brass nipples 1/4x1/8			
VLV391	Clips antiscottatura	Anti-burn clips			
VLV402	Filtro acqua Ø8 Fi952	Water filter dm. 8 Fi952			
VLV406	Raccordo innesto rapido 1/8"F ø6	F quick connect f 1/8" ø6			
VLV406	Raccordo diritto 1/8F Ø6 Con ogiva	Straight fitting f 1/8 Ø6 With ogive			
VLV412	Ogiva tubo nylon ø6	Nosepiece nylon pipe ø6			
VLV413	Pompa ulka ep5 220v 48w	Ulka ep5 pump 220v 50/60hz 48w			
VLV462	Rondella zinc. 6x18x1.5	Galvanised washer 6x18x1.5			
VLV463	Vite m6x16	Screw m6x16			
VLV464	Vite m5x16	Screw m5x16			
VLV491	Termostato a 145° r.M.	Thermostat 145° r.M.			
VLV628	Raccordo a "l" m/f 1/4"	M/f 1/4" "l" fitting			



COD. DENOMINAZIONE

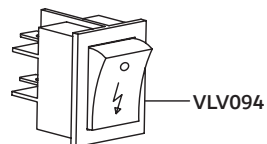
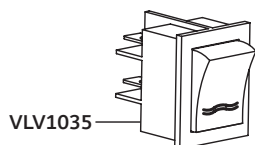
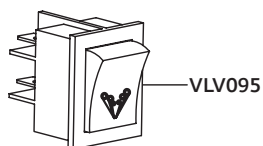
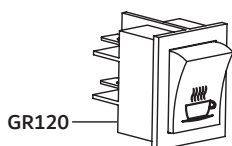
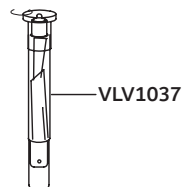
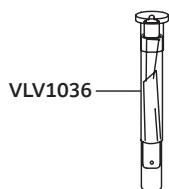
VLV019	Tubo in sr-60 trasparente 5x9
VLV169	Supporto antivibrante basso
VLV198	Raccordo a "t" plastica trasp. Ø8
VLV410	Filtro di pescaggio acqua fi830
VLV462	Rondella zinc. 6x18x1.5
VLV464	Vite m5x16
VLV657	Anima rinforzo tubo nylon ø6
VLV746	Pompa invensys 220v 50hz 65w
VLV772	Tubo teflon 4x6
VLV815	Ass.Cavo per ponte pompa caffè'
VLV855	Dado bloccante ottone 1/8 per tubo nylon
VLV869	Ogiva tubo nylon ø6
VLV881	Raccordo ottone a "l" m1/8 ø
VLV974	Dado zinc. M5
VLV986	Pompa ulka eax5 220v 60hz 64w
VLV987	Termoprotettore f11 per pompa

DENOMINATION

Transparent sr-60 tube 5x9
Low vibration-damping support
Transp. Plastic t-connector ø8
Water suction filter fi830
Zinc washer 6x18x1.5
Screw m5x16
Reinforcing core nylon hose ø6
Invensys pump 220v 50hz 65w
Teflon tube 4x6
Ass.Cable for coffee pump bridge
Brass lock nut 1/8 for nylon tube
Nylon tube ogive ø6
Brass "l" fitting m1/8 ø
Zinc nut m5
Ulka pump eax5 220v 60hz 64w
Thermoprotector f11 for pump

SPINEL MINIMINI LUX

PARTI ELETTRICHE
ELECTRICAL PARTS

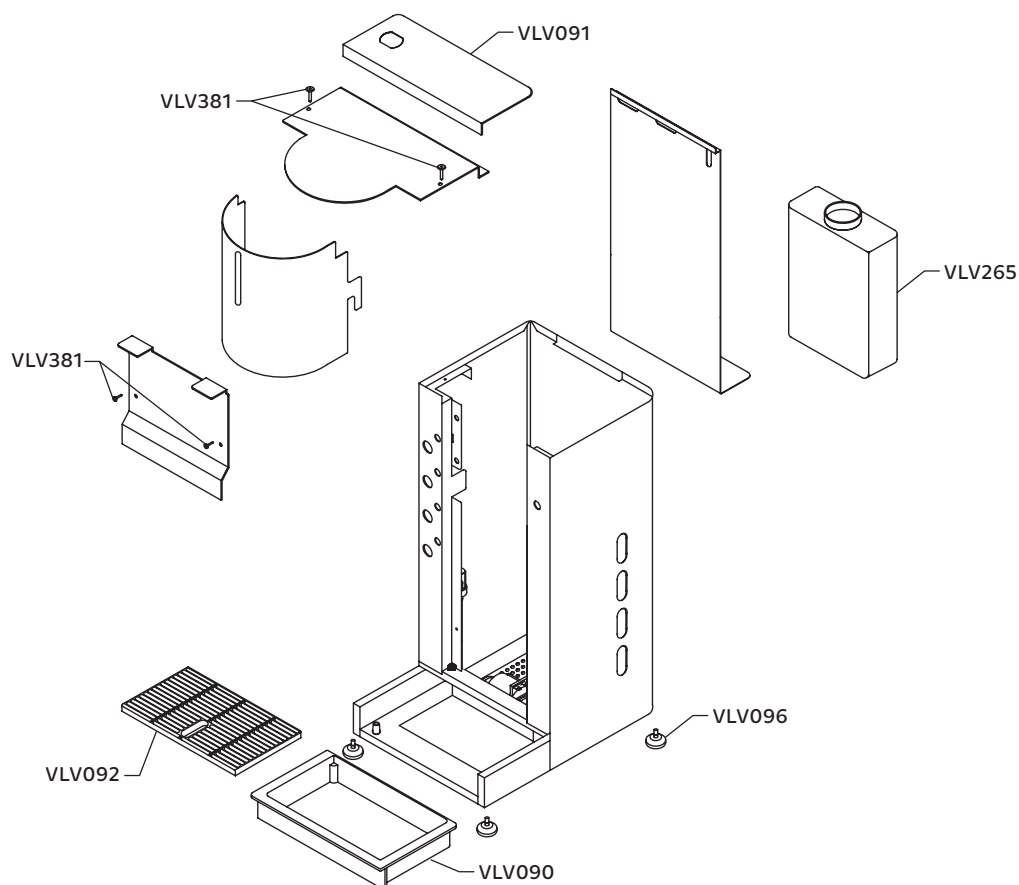


COD. DENOMINAZIONE

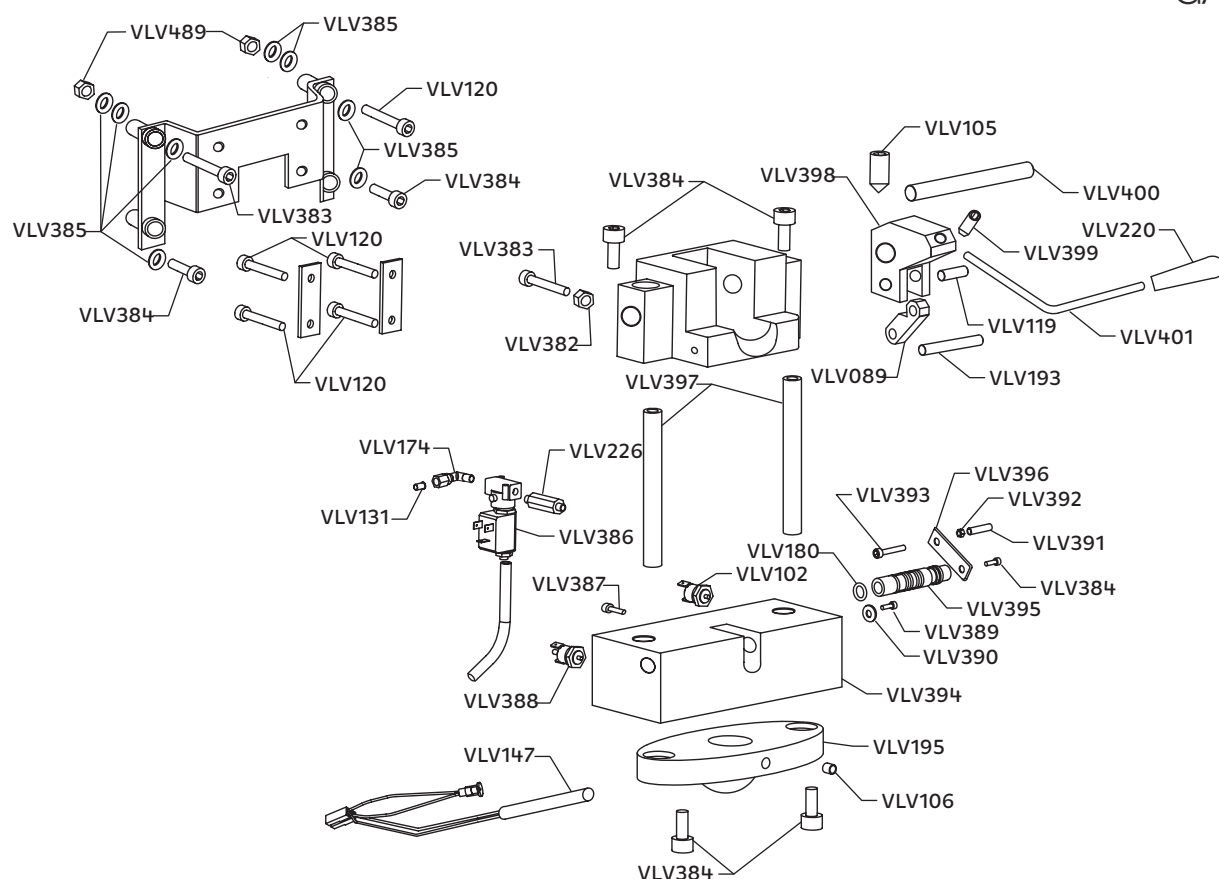
GR120	Interruttore bipolare caffè' 16a 250v
VLV094	Interruttore bipolare led arancio 16a 250v
VLV095	Interruttore bipolare vapore 16a 250v
VLV1035	Pulsante bipolare acqua 16a 250v
VLV1036	Segnalatore lumin.Verde el/10a 240v con faston
VLV1037	Segnalatore lumin.Rosso "el/10a"240v con faston

DENOMINATION

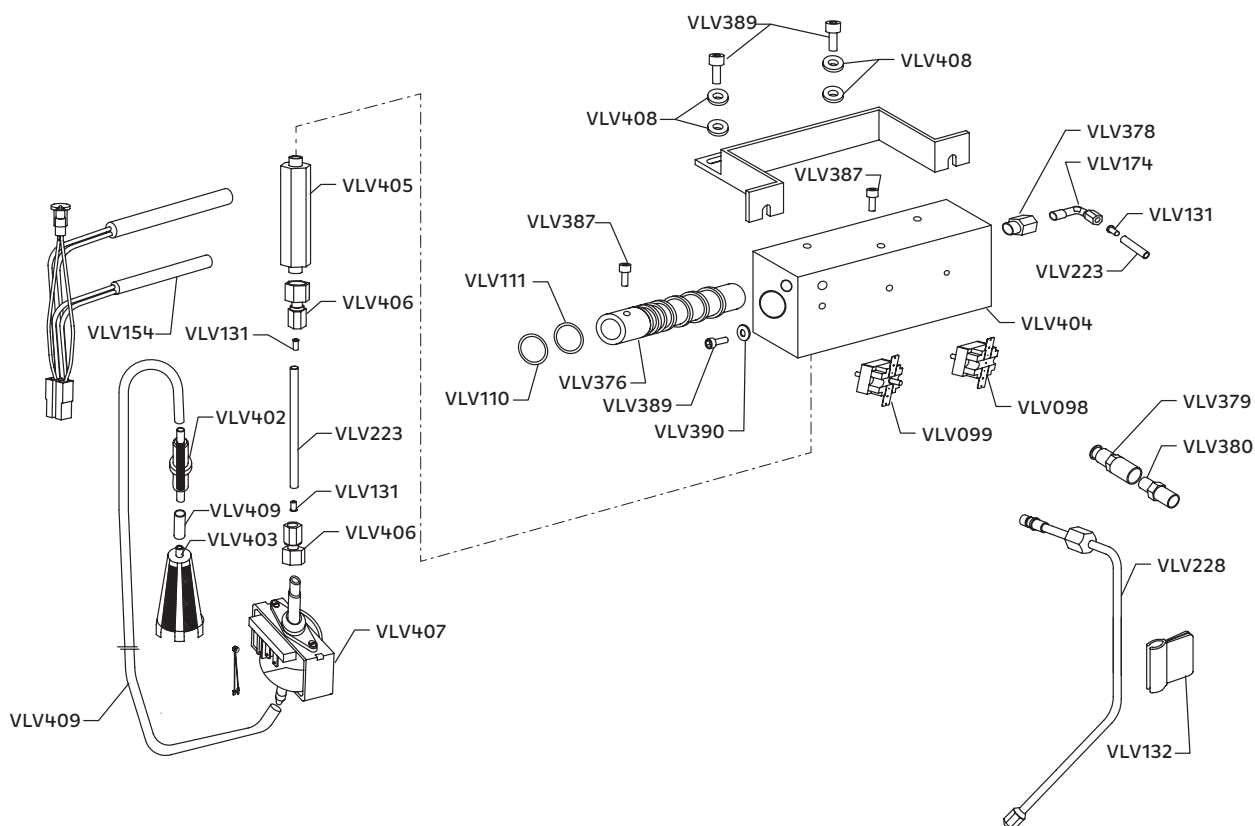
Double-pole switch coffee 16a 250v
Double-pole orange led switch 16a 250v
Double-pole steam switch 16a 250v
Double-pole switch water 16a 250v
Green "el/10a" 240v indicator light with faston
Red "el/10a" 240v indicator light with faston



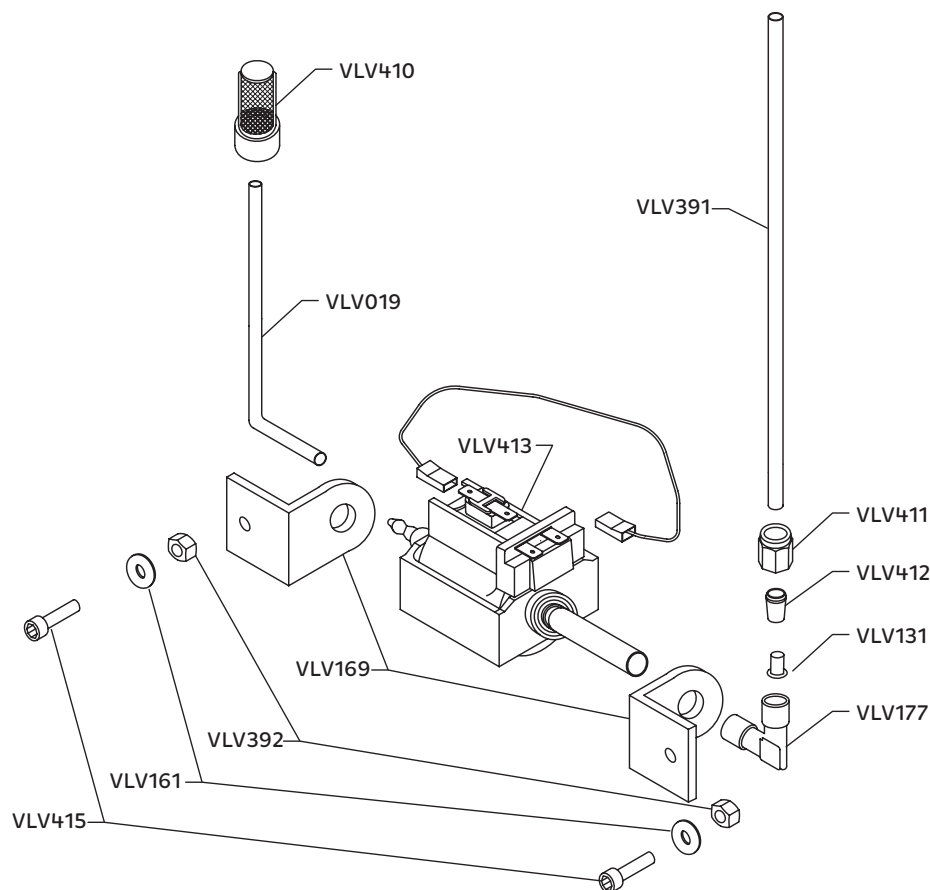
COD.	DENOMINAZIONE	DENOMINATION
VLV090	Cassetta raccogli acqua abs nera 196x12 Spinel	Black abs try 196x12
VLV091	Coperchio tanica inox lucido 195x83 Spinel	Glossy inox 195x83 water tank cover
VLV092	Griglia in abs 170x107 per cassetta Spinel	Abs dry water grid 170x107
VLV096	Piedino solo gomma Ø9	Rubber foot
VLV265	Tanica 3 lt.	3 Lt. Water tank
VLV381	Vite autofilettante 2,9x9,5 testa bombata a croce zinc bianca	2,9X9,5 self thread screw



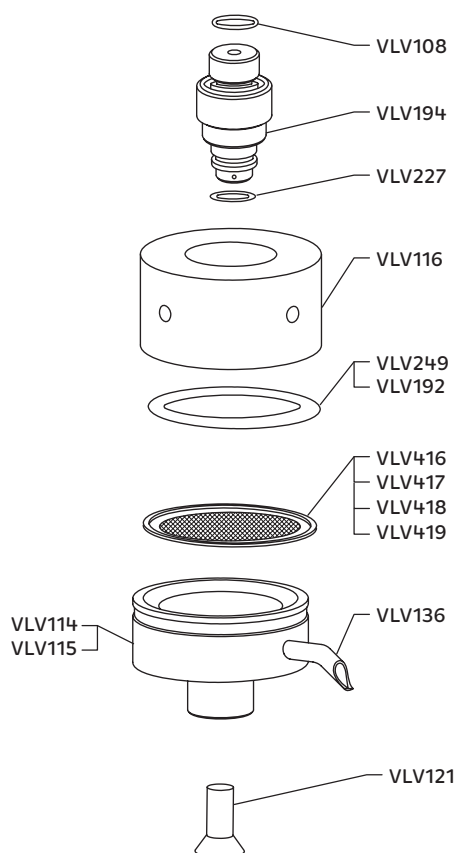
COD.	DENOMINAZIONE	DENOMINATION	COD.	DENOMINAZIONE	DENOMINATION
VLV089	Bielletta ottone Spinel	Brass rod	VLV387	Vite fiss. Elettrovalvola gr. Inox vtce 0,4 x 10 sp31	Group solenoid valve fixing screw vtce 0,4 x 10 sp 31
VLV102	Termostato 104° n.C.	104° Thermostat	VLV388	Termostato 145° r.M. Flangia M4 esagonale	145° thermostat with manual reset
VLV105	Grano znc pc m 8x16	8X16 dowel screw	VLV389	Vite tcei pg din 912 ci 8.8 M5x10 znc bianca	Screw Mx10
VLV106	Grano inox pp m 6x10	6X10 inox dowel screw	VLV390	Rondella elastica uni 1751 grower M5 znt	Elastic washer
VLV119	Spina inox Ø8x21	8X21 inox pin	VLV391	Tubo teflon 6x4 ptfe	Teflon pipe 6 x 4 ptfe
VLV120	Vite M6x25	M6x25 screw	VLV392	Dado es pg 6s cl.8 Uni 5587 M5 (telaio)	Nut M5
VLV131	Anima rinforzo tubo nylon Ø6	Reinforcement for Ø6 Nylon pipe	VLV393	Vite tcei pg din 912 ci 8.8 M5x25 znc bianca	Din91 2ci 8.8M5x25 screw
VLV147	Resistenza a cartuccia w800 12.5X100 v230 lunghezza 10cm	Cartridge heating element 800w 12,5x100 230v	VLV394	Scambiatore calore c 45x45x921 i=75 dx (p/t/m)	Coffee heat exchanger 45x45x921 i=75 dx (p/t/m)
VLV174	Raccordo a l m 1/8 Ø6 con ogiva	L m 1/8 Ø6 Joint	VLV395	Acceleratore caffè 18x77	Cartridge for heat exchanger 18x77
VLV180	O-ring 116 v70 Ø12,37x2,62 tp 116	O-ring v70 Ø12,37x2,62 tp 116	VLV396	Manovella 2 fori 40x12 (pin/tour)	2 Holes handle 40x12
VLV193	Spina inox Ø8x53	Stainless steel pin ø 8x53	VLV397	Colonna filettata inox 12x120,6 m6 (p/t)	Inox column 12x120,6 m6
VLV195	Piastra portacialda inferiore l=75	Pod holder plate	VLV398	Forcellino a l Ø12 - Ø8	"L" fork Ø12 - Ø8
VLV220	Impugnatura leva a goccia 137/70-m8	137/70 - M8 rod handle	VLV399	Grano pc uni5927 m6x10	Pc uni5927 m6x10 dowel screw
VLV226	Raccordo distanziale 12x37	12X37 joint	VLV400	Albero comando orizzontale 12x100 i=50	Horizontal control shaft 12x100 i=50
VLV383	Vite tcei pg din 912 ci 8.8 M 6x25 znc bianca	Din91 2ci 8.8M6x25 screw	VLV401	Leva comando centrale inox sagomata 8x120	Inox control lever 8x120
VLV384	Vite tcei pg din 912 ci 8.8 M 6x16 znc bianca	Screw M6x16	VLV489	Dado M6	Nut M6
VLV385	Rondella piana uni 6592 ø 6x12x1,5 znt (siluro)	Flat washer uni 6592 Ø6x12x1, 5 znt			
VLV386	Elettrovalvola 3/2 vie n.C 1/8" gas Ø1,2 mm, canotto ottone, portata 0,7 lt/mnt	3/2-Way 1/8 gas solenoid valve Ø1,2			



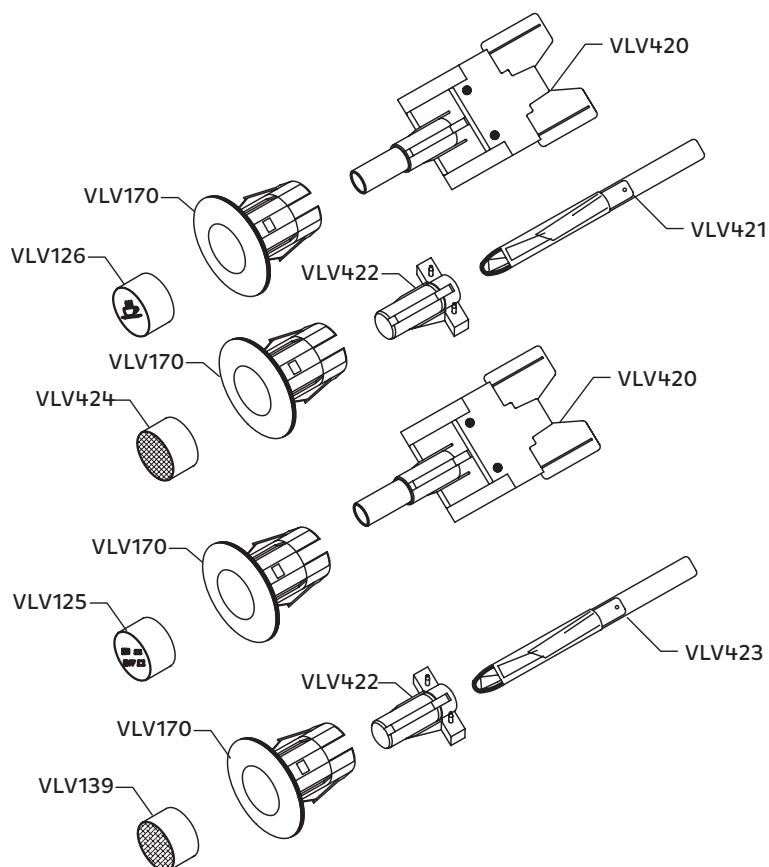
COD.	DENOMINAZIONE	DENOMINATION	COD.	DENOMINAZIONE	DENOMINATION
VLV098	Termostato ceramico 155° n.C.	155° Thermostat	VLV403	Addolcitore acqua "250" autonomia a 10kh di 50 lt- lungo	"Nical250" water softener
VLV099	Termostato ceramico 250° r.M	Thermostat 250° manual	VLV404	Scambiatore vapore 50x30x110 ingresso uscita laterale (mini/pinoc/rondò)	Steam exchanger 50x30x110 lateral input and output
VLV110	O-ring fkm70 ø 17,86x2,62 n	Or fkm 17,86x2,62 n	VLV405	Raccordo distanziale 12x60	Spacer junction 12x60
VLV111	O-ring vmq70 ø 17,86x2,62 r	Or vmq70 17,86x2,62 r	VLV406	Raccordo diretto f 1/8 dm.6 Con ogiva	Junction f 1/8 O6 with ogive
VLV131	Anima rinforzo tubo nylon Ø6	Reinforcement for Ø6 Nylon pipe	VLV407	Micropompa 230/240v 50hz 16w tipo 4	230/240V 50hz 16w TY4 micro pump
VLV132	Clips antiscottatura Spinel	Antiburn clip	VLV408	Rondella zincata 6x14x1.5	Galvanized 6x14x1,5 washer
VLV154	Assieme resistenza a cartuccia vapore w700+w400 v230 con segnalatore senza gemma e faston	Assembly cartridge heating element w700+w400 v230 with lamp	VLV409	Tubo silicone 4x7	Silicone pipe 4 x 7
VLV174	Raccordo a l m 1/8 ø 6 con ogiva	L m 1/8 O6 Joint			
VLV223	Tubo teflon Ø 4X6	Ø4X6 teflon pipe			
VLV228	Lancia vapore attacco orizzontale	Horizontal steam pipe			
VLV376	Acceleratore vapore Ø21,90X115	Steam cartridge for heat exchanger Ø21,90X115			
VLV378	Riduzione 1/8mx1/8f fil. Cilindrica	1/8Mx1/8f cylindric adapter joint			
VLV379	Raccordo innesto rapido f 1/8 O6	O6 F 1/8 joint			
VLV380	Nipples ottone cromato 1/4x1/8 fil. Cilindrico	1/4X1/8 cylindric thread chromed brass nipples			
VLV387	Vite fiss.Elettrovalvola gr. Inox vtce 0,4 x 10 sp 31	Ss group solenoid valve fixing screw vtce 0,4 x 10 sp 31			
VLV389	Vite tcei pg din 912 ci 8.8 M 5x10 znc bianca	Screw M5x10			
VLV390	Rondella elastica uni 1751 grower m5 znt	Elastic washer			
VLV402	Filtro depuratore Ø8 filtro interno 500 micron (10 pz)	Filter net 500 micron (10 pcs)			



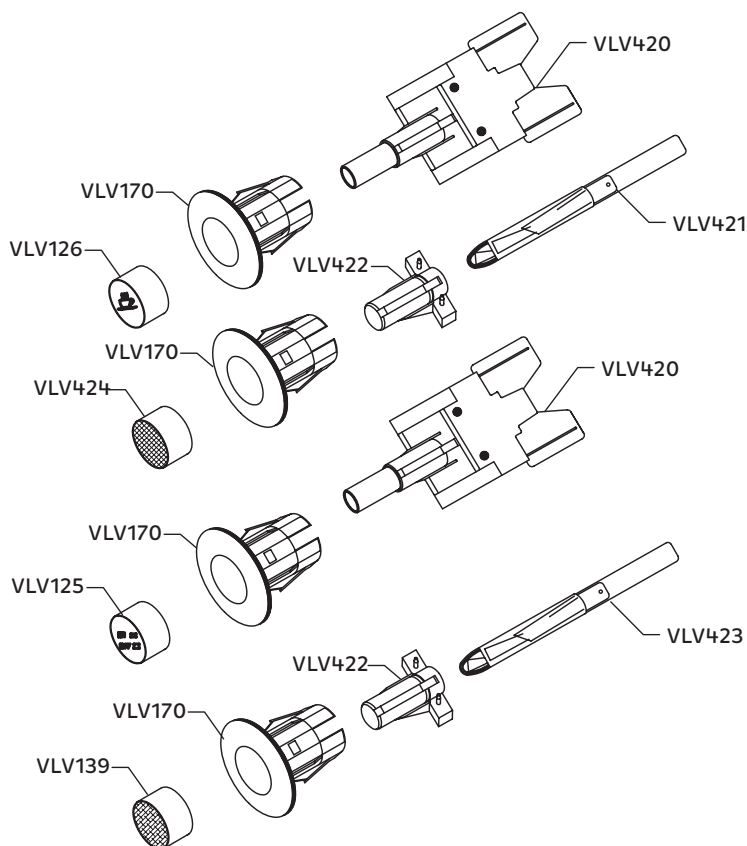
COD.	DENOMINAZIONE	DENOMINATION
VLV019	Tubo silicone trasparente mm 5x9 60 sh	Transparent silicone pipe 5X9 sh
VLV131	Anima rinforzo tubo nylon Ø6	Reinforcement for Ø6 Nylon pipe
VLV161	Rondella	Washer
VLV169	Supporto antivibrante basso	Lower vibration-damping hold
VLV177	Raccordo ottone	Brass junction
VLV391	Tubo teflon 6 x 4 ptf	Teflon pipe 6 x 4 ptf
VLV392	Dado es pg 6s cl.8 Uni 5587 M5 (telaio)	Nut M5
VLV410	Filtrino acqua 270 micron	Filter net 270 micron
VLV411	Dado per raccordo 1/8 pompa	Nut for pump elbow
VLV412	Ogiva per raccordo 1/8 pompa	Spinner for 1/8 pump connection
VLV415	Vite tce uni 5931 cl. 8.8 Ø5x14 znt (fissaggio pompa/telaio)	Uni5931 cl.8.8 Ø5X14 screw



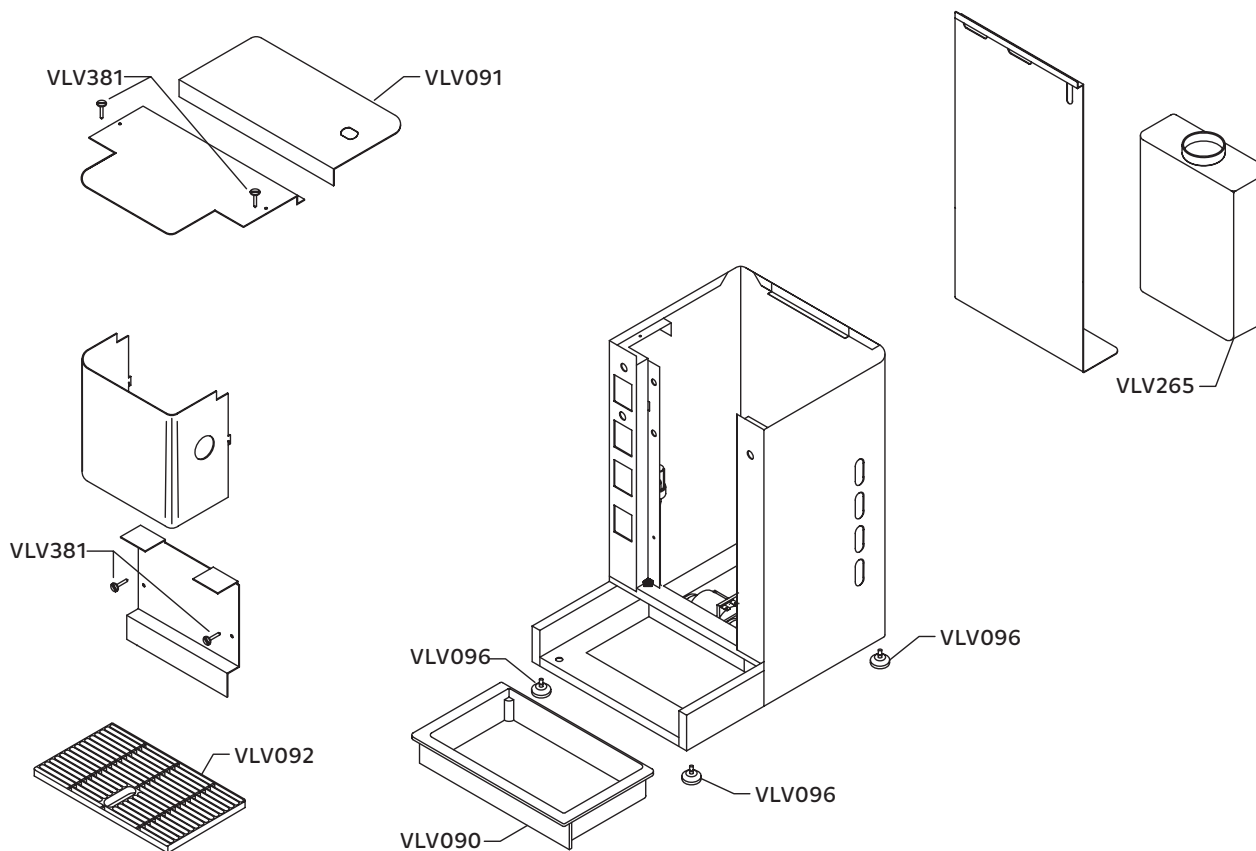
COD.	DENOMINAZIONE	DENOMINATION
VLV108	O-ring v70 Ø17,17x1,78	Or v70 Ø17,17x1,78
VLV114	Portacialda inferiore ottone gr. 7 Spinel	Lower brass gr.7 Pod holder
VLV115	Portacialda inferiore gr. 7	Lower gr.7 Pod holder
VLV116	Portacialda superiore ottone gr. 7 Ø42x3,7 Spinel	Upper brass gr.7 Ø42X3,7 pod holder
VLV121	Vite a2 m 8x20 per portacialda	M8x20 a2 key for pod holder
VLV136	Beccuccio cromato erogazione caffè Spinel	"Spinel" cromed spout
VLV192	O-ring ø 40,65x5,33 epdm 70 nero	O-ring ø 40,65x5,33 epdm
VLV194	Gigler portacialda 7 gr.	Pod holder gicleur
VLV227	O-ring 110 - 2037- vyton ø 9,25x1,78	O-ring 110 - 2037- vyton ø 9,25x1,78
VLV249	Or Ø 40,65X5,34 frm 70 nero	Or Ø40,65X5,34 frm 70 black
VLV416	Doccia a graffe n.1	Brew head w/claws TY1
VLV417	Doccia a graffe n.2	Brew head w/claws TY2
VLV418	Doccia a graffe n.3	Brew head w/claws TY3
VLV419	Doccia a graffe n.0	TY0 Brew head group with claws



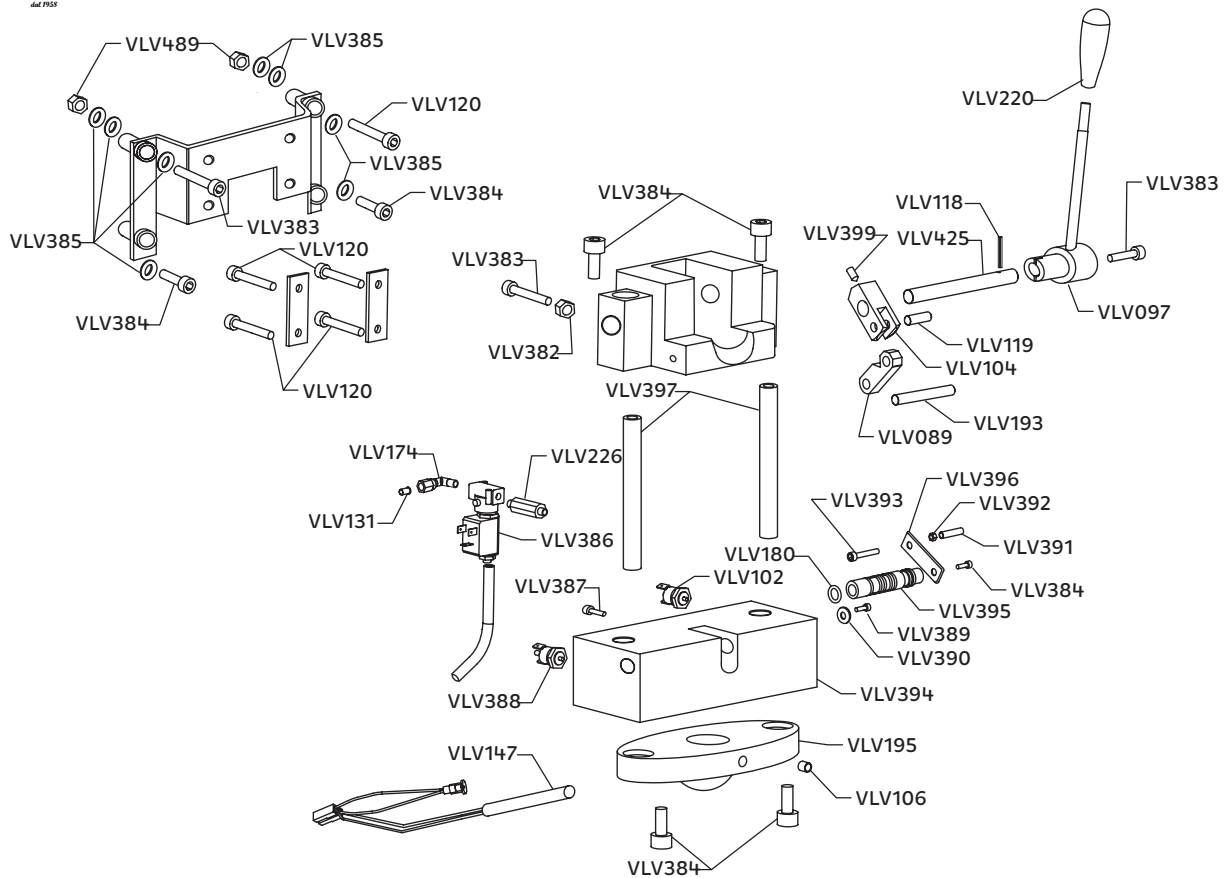
COD.	DENOMINAZIONE	DENOMINATION
VLV125	Tasto Ø13 argento on/off	On/off Ø13 Silver color key
VLV126	Tasto Ø13 argento tazza	Ø13 Silver color cup key
VLV127	Tasto Ø13 argento vapore	Ø13 Silver color steam key
VLV137	Gemma piatta rossa Ø6 S	Ø6 Flat red lamp holder
VLV164	Segnalatore luminoso el/6r neon rosso	El/63 red neon lamp
VLV170	Supporto ellittico Ø13 argento	Ø13 Elliptical silver color stand
VLV420	Interruttore bipolare na/na	Bipolar switch normally open



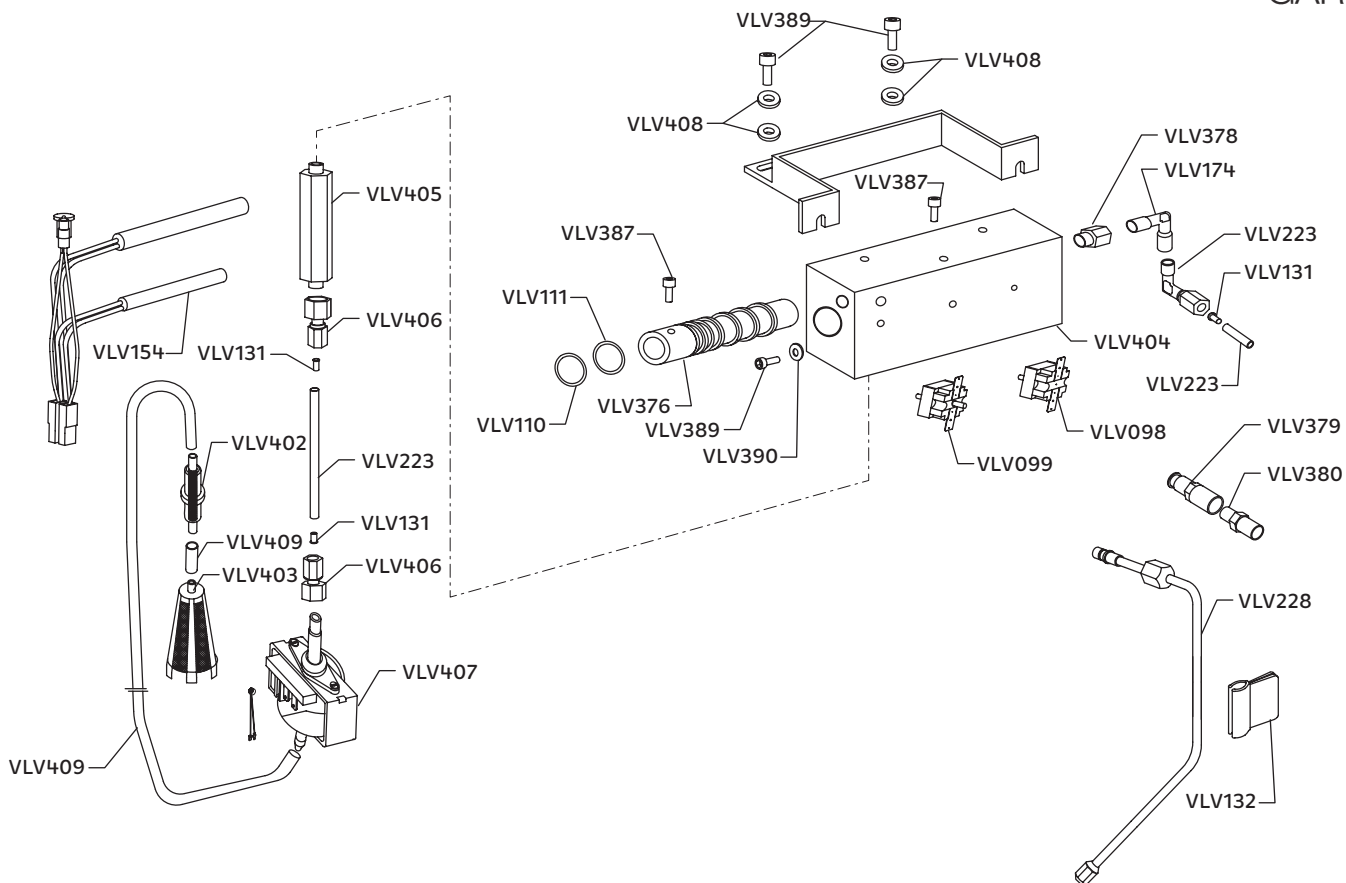
COD.	DENOMINAZIONE	DENOMINATION
VLV125	Tasto Ø13 argento on/off Spinel	On/off Ø13 Silver color key
VLV126	Tasto Ø13 argento tazza Spinel	Ø13 Silver color cup key
VLV139	Gemma ellittica bombata Ø13 verde	Ø13 Green elliptical lamp holder
VLV170	Supporto ellittico Ø13 argento	Ø13 Elliptical silver color stand
VLV420	Interruttore bipolare na/na	Bipolar switch normally open
VLV421	Lampada neon rossa 230v con faston	Red neon lamp
VLV422	Struttura guida per lampada	Lamp holder
VLV423	Lampada fluorescente 230v verde con faston	Green fluorescent lamp
VLV424	Gemma ellittica bombata Ø13 Rossa	Orange elliptical lens



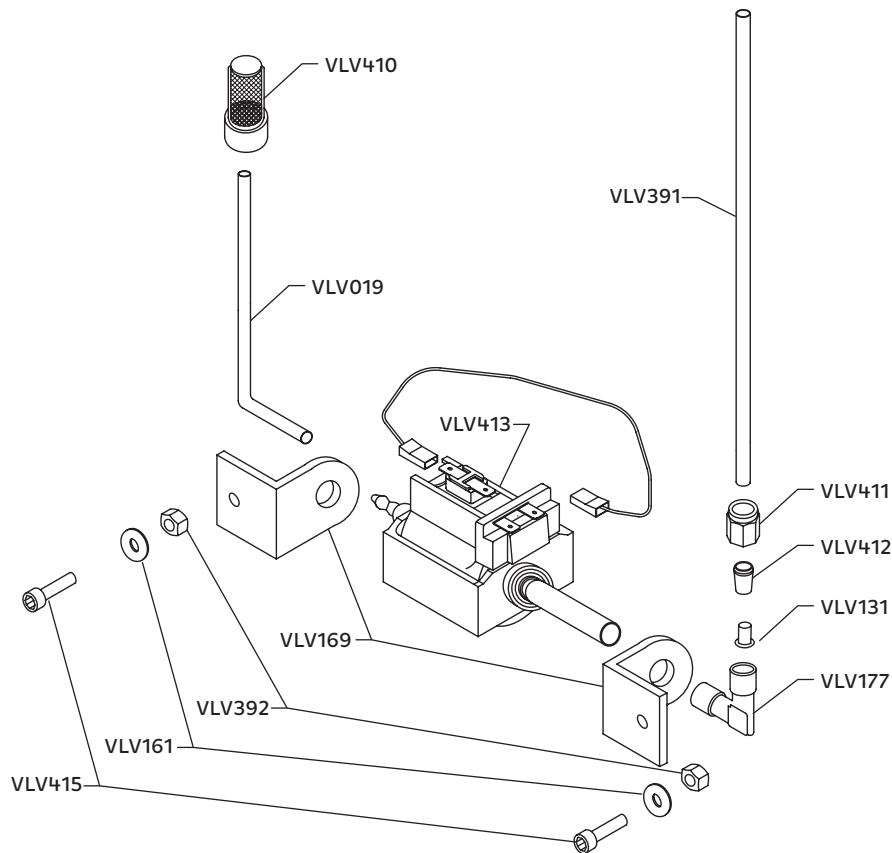
COD.	DENOMINAZIONE	DENOMINATION
VLV090	Cassetta raccogli acqua abs nera 196x12	Black abs try 196x12
VLV091	Coperchio tanica inox lucido 195x83	Glossy inox 195x83 water tank cover
VLV092	Griglia in abs 170x107 per cassetta	Abs dry water grid 170x107
VLV096	Piedino solo gomma Ø9	Rubber foot
VLV265	Tanica 3 lt.	3 Lt. Water tank
VLV381	Vite autofilettante 2,9x9,5 testa bombata a croce znc bianca	2,9X9,5 self thread screw znc white cross head



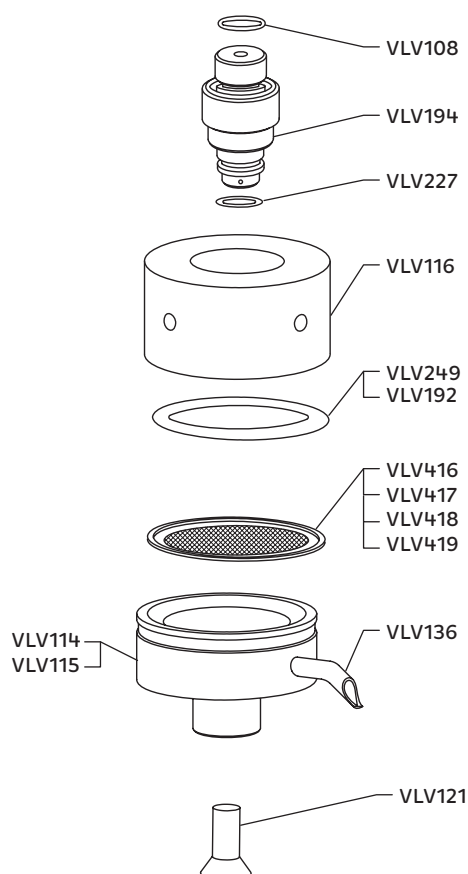
COD.	DENOMINAZIONE	DENOMINATION	COD.	DENOMINAZIONE	DENOMINATION
VLV089	Bielletta ottone Spinel	Brass rod	VLV386	Elettrovalvola 3/2 vie n.C 1/8" gas ø 1,2 mm, canotto ottone, portata 0,7 lt/mnt	3/2-Way 1/8 gas solenoid valve Ø1,2Mm.
VLV095	Interruttore bipolare vapore 16a	16A steam bipolar switch	VLV387	Vite fiss.Elettrovalvola gr. Inox vtce Ø4 x 10 sp 31	Ss group solenoid valve fixing screw vtce 0,4 x 10 sp 31
VLV097	Leva comando	Control lever	VLV388	Termostato 145° r.M. Flangia m4 esagonale	145° thermostat with manual reset
VLV102	Termostato 104° n.C.	104° Thermostat	VLV389	Vite tcei pg din 912 ci 8.8 M 5x10 znc bianca	Screw M5x10
VLV104	Forcellino diritto dm.12 Spinel	Dm.12 Straight fork	VLV390	Rondella elastica uni 1751 grower m5 znt	Elastic washer
VLV106	Grano inox pp m 6x10	6X10 inox dowel screw	VLV391	Tubo teflon 6x4 ptfe	Teflon pipe 6 x 4 ptfe
VLV118	Spina elastica 4x20	4X20 spring pin	VLV392	Dado es pg 6s cl.8 Uni 5587 m5	Nut M5
VLV119	Spina inox Ø8x21	8X21 inox pin	VLV393	Vite tcei pg din 912 ci 8.8 M 5x25 znc bianca	Din91 2ci 8.8M5x25 screw
VLV120	Vite m 6x25	M6x25 screw	VLV394	Scambiatore calore c 45x45x921 i=75 dx (p/t/m)	Coffee heat exchanger 45x45x921 i=75 dx (p/t/m)
VLV131	Anima rinforzo tubo nylon Ø6	Reinforcement for Ø6 Nylon pipe	VLV395	Acceleratore caffè 18x77	Cartridge for heat exchanger 18x77
VLV147	Resistenza a cartuccia w800 12.5X100 v230 lunghezza 10cm	Cartridge heating element 800w 12,5x100 230v	VLV396	Manovella 2 fori 40x12 (pin/tour)	2 Holes handle 40x12
VLV174	Raccordo a l m 1/8 ø 6 con ogiva	L m 1/8 Ø6 Joint	VLV397	Colonneta filettata inox 12x120,6 m6 (p/t)	Inox column 12x120,6 m6 (p/t)
VLV180	O-ring 116 v70 ø 12,37x2,62 tp 116	O-ring v70 Ø12,37x2,62 tp 116	VLV399	Grano pc uni5927 m6x10	Pc uni5927 m6x10 dowel screw
VLV193	Spina inox Ø8x53	Stainless steel pin Ø8x53	VLV425	Albero comando orrizontale 12x113 i=65 m6 dx (mini tour)	Horizontal control shaft 12x113 i=65 m6 dx
VLV195	Piastra portacialda inferiore l=75	Pod holder plate	VLV489	Dado M6	Nut M6
VLV220	Impugnatura leva a goccia 137/70-M8	137/70 - M8 rod handle			
VLV226	Raccordo distanziale 12x37	12X37 joint			
VLV383	Vite tcei pg din 912 ci 8.8 M 6x25 znc bianca	Din91 2ci 8.8M6x25 screw			
VLV384	Vite tcei pg din 912 ci 8.8 M 6x16 znc bianca (gruppo)	2 Gr.6-Pole heating element 2700w			
VLV385	Rondella piana uni 6592 Ø6x12x1,5 znt	Flat washer uni 6592 Ø6x12x1,5 znt			



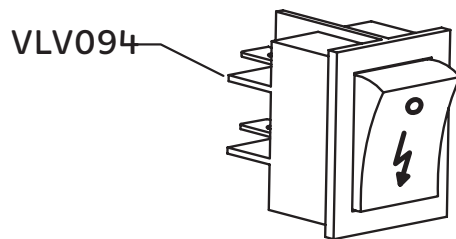
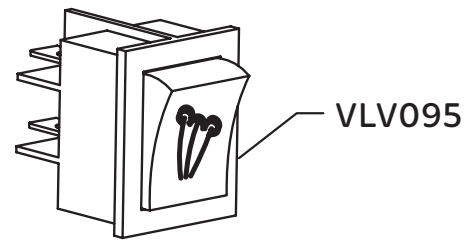
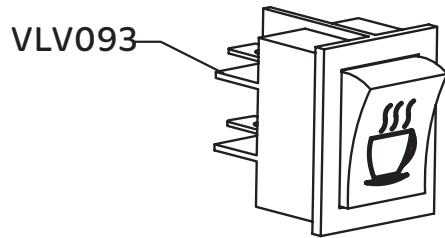
COD.	DENOMINAZIONE	DENOMINATION	COD.	DENOMINAZIONE	DENOMINATION
VLV098	Termostato ceramico 155° n.C.	155° Thermostat	VLV403	Addolcitore acqua "250" autonomia a 10kh di 50 lt- lungo	"Nical250" water softener
VLV099	Termostato ceramico 250° r.M	Thermostat 250° manual	VLV404	Scambiatore vapore 50x30x110 ingresso uscita laterale (mini/pinoc/rondò)	Steam exchanger 50x30x110 lateral input and output
VLV110	O-ring frm70 ø 17,86x2,62 n	Or frm 17,86x2,62 n	VLV405	Raccordo distanziale 12x60	Spacer junction 12x60
VLV111	O-ring vmq70 ø 17,86x2,62 r	Or vmq70 17,86x2,62 r	VLV406	Raccordo diritto f 1/8 Ø6 Con ogiva	Junction f 1/8 Ø6 with ogive
VLV131	Anima rinforzo tubo nylon Ø6	Reinforcement for Ø6 Nylon pipe	VLV407	Micropompa 230/240v 50hz 16w tipo 4	230/240V 50hz 16w type 4 micro pump
VLV132	Clips antiscottatura Spinel	Antiburn clip	VLV408	Rondella zincata 6x14x1,5	Galvanized 6x14x1,5 washer
VLV154	Assieme resistenza a cartuccia vapore w700+w400 v230 con segnalatore senza gemma e faston	Assembly cartridge heating element w700+w400 v230 with lamp	VLV409	Tubo silicone 4x7	Silicone pipe 4 x 7
VLV174	Raccordo a l m 1/8 Ø6 con ogiva	L m 1/8 Ø6 Joint			
VLV223	Tubo teflon Ø 4X6	Ø4X6 teflon pipe			
VLV228	Lancia vapore attacco orizzontale	Horizontal steam pipe			
VLV376	Acceleratore vapore dm. 21,90X115	Steam cartridge for heat exchanger Ø21,90X115			
VLV378	Riduzione 1/8mx1/8f fil. Cilindrica	1/8Mx1/8f cylindric adapter joint			
VLV379	Raccordo innesto rapido f1/8 Ø6	Dm.6 F 1/8 joint			
VLV380	Nipples ottone cromato 1/4x1/8 fil. Cilindrico	1/4X1/8 cylindric thread chromed brass nipples			
VLV387	Vite fiss.Elettrovalvola gr. Inox vtce Ø4 x 10 sp 31	Ss group solenoid valve fixing screw vtce Ø4 x 10 sp 31			
VLV389	Vite tcei pg din 912 ci 8.8 M 5x10 znc bianca	Screw M5x10			
VLV390	Rondella elastica uni 1751 grower M5 znt	Elastic washer			
VLV402	Filtro depuratore ø 8 filtro interno 500 micron (10 pz)	Filter net 500 micron			



COD.	DENOMINAZIONE	DENOMINATION
VLV019	Tubo silicone trasparente mm 5x9 60 sh	Transparent silicone pipe mm.5X9 sh
VLV131	Anima rinforzo tubo nylon Ø6	Reinforcement for Ø6 Nylon pipe
VLV169	Supporto antivibrante basso	Lower vibration damping hold
VLV391	Tubo teflon 6x4 ptfè	Teflon pipe 6 x 4 ptfè
VLV392	Dado es pg 6s cl.8 Uni 5587 m5 (telaio)	2 Gr.6-Pole heating element 2700w
VLV410	Filtrino acqua 270 micron	Filter net 270 micron
VLV411	Dado per raccordo 1/8 pompa	Nut for pump elbow
VLV412	Ogiva per raccordo 1/8 pompa	Spinner for 1/8 pump connection
VLV413	Pompa ep5 230v/50hz 48 w	Ep5 pump
VLV414	Rondella grembialina 5x20x1,5 uni 6593 br.	5 X 20 x 1.5 Spring washer uni 6593 br.
VLV415	Vite tce uni 5931 cl. 8.8 Ø 5x14 znt (fissaggio pompa/telaio)	Uni5931 cl.8.8 Ø5X14 screw
VLV161	Rondella	Washer
VLV177	Raccordo ottone	Brass junction



COD.	DENOMINAZIONE	DENOMINATION
VLV108	O-ring v70 Ø17,17x1,78	Or v70 ø 17,17x1,78
VLV114	Portacialda inferiore ottone gr. 7 l	Lower brass gr.7 Pod holder
VLV115	Portacialda inferiore gr.7 Spinel	Lower gr.7 Pod holder
VLV116	Portacialda superiore ottone gr. 7 Ø42x3,7	Upper brass gr.7 42X3,7 pod holder
VLV121	Vite a2 m 8x20 per portacialda	M8x20 a2 key for pod holder
VLV136	Beccuccio cromato erogazione caffè	"Spinel" cromed spout
VLV192	O-ring ø 40,65x5,33 epdm 70 nero	O-ring ø 40,65x5,33 epdm
VLV194	Gigler portacialda 7 gr.	Pod holder gigleur
VLV227	O-ring 110 - 2037- vyton ø 9,25x1,78	Group rod o-ring
VLV249	Or Ø 40,65X5,34 fkm 70 nero	Or Ø40,65X5,34 fkm 70 black
VLV416	Doccia a graffe n. 1	Brew head w/claws TY1
VLV417	Doccia a graffe n. 2	Brew head w/claws TY2
VLV418	Doccia a graffe n. 3	Brew head w/claws TY3
VLV419	Doccia a graffe n. 0	Brew head group with claws TY0



COD.	DENOMINAZIONE	DENOMINATION
VLV093	Interruttore bipolare caffè 16a 250	16A 250v bipolar switch
VLV094	Interruttore bipolare led arancio	Orange led bipolar switch
VLV095	Interruttore bipolare vapore 16a	16A steam bipolar switch

INDICE CATEGORIE

CATEGORY INDEX

GUARNIZIONI/O-RING GASKET/O-RING	127	PRESSOSTATI PRESSURE SWITCHES	140
GUARNIZIONI SPECIALI SPECIAL GASKET	130	SERBATOI WATER TANKS	141
ADDOLCITORI VENDING VENDING SOFTENERS	133	RESISTENZE HEATING ELEMENTS	142
CONTATORI VOLUMETRICI VOLUMETRIC METER	135	POMPE A VIBRAZIONE VIBRATION PUMP	144
ELETTROVALVOLE SOLENOID VALVE	136	TERMOSTATI THERMOSTATS	146
DOCLETTE SHOWERS	137	TUBI PIPES	147
FILTRI CAFFE' COFFEE FILTERS	138	PORTACIALDA POD HOLDER	148
INTERRUTTORI SWITCHES	139	PIEDINI FEET	150
SEGNALATORI LUMINOSI LIGHT INDICATORS	140	POMELLI KNOBS	150

CORDAxØINT. CHORDxINT.Ø	SIGLE NUOVE NEW SIGS	SIGLE OLD OLD SIGS	MATERIALE MATERIAL	CODICE CODE	NOTE NOTE
1,78x3,69	2015	102	EPDM	SAE269	SAECO NM02.028
1,78x3,69	2015	102	NBR	G034	GAGGIA usa codice F091
1,78x3,69	2015	102	SILICONE	SAE088	SAECO NM01.050
1,78x3,69	2015	102	SILICONE	SAE330	SAECO 140328059
1,78x3,69	2015	102	VITON	F071	
1,78x3,69	2015	102	VITON	F1336	
1,78x3,69	2015	102	EPDM	SAE163	SAECO
1,78x4,48	2018	103	EPDM	SAE099	SAECO
1,78x4,48	2018	103	EPDM	SAE220	SAECO
1,78x4,48	2018	103	NBR	SM4773	
1,78x4,48	2018	103	SILICONE	SAE236	SAECO 140321462
1,78x4,48	2018	103	VITON	G719	GAGGIA - BIANCHI VENDING
1,78x4,48	2018	103	VITON	SAE760	SAECO-GAGGIA WGADM0041/031
1,78x6,07	2025	105	EPDM	MG659	GRIMAC
1,78x6,07	2025	105	NBR	F074	
1,78x6,07	2025	105	SILICONE	VLV016TR	
1,78x6,07	2025	105	TERMOIL	SAE634	SAECO NM02.007
1,78x6,07	2025	105	VITON	RDL050	RDL
1,78x7,66	2031	107	EPDM	F085	
1,78x7,66	2031	107	SILICONE	SAE967	SAECO NM01.058 140321962
1,78x7,66	2031	107	VITON	MGS019	GRIMAC
1,78x8,73		108	SILICONE	SAE512	SAECO 140320762
1,78x8,73		108	SILOPREN	G028	GAGGIA
1,78x9,25	2037	110	NBR	F079	
1,78x9,25	2037	110	SILICONE	MG264	GRIMAC
1,78x9,25	2037	110	VITON	PA063	GRIMAC MODELLI: PALLINA, TWIN
1,78x9,25	2037	110	VITON	TU026	GRIMAC MODELLO:TUBE
1,78x9,25	2037	110	VITON	VLV227	SPINEL SR.000.060.039
1,78x9,25	2037	110	VITON	VLV610	
1,78x9,25	2037	110	VITON	VLV109	
1,78x9,25			VITON	VLV664	SPINEL SR.000.050.047
1,78x9,25	2037	110	VITON	FA047	Faber OR DIFFUSORE A
1,78x10,82	2043		NBR	F1373	
1,78x10,82	2043		SILICONE	SAE791	SAECO 140323062
1,78x10,82	2043		VITON	GR847	GRIMAC: Q1110800009 -
1,78x11,11		114	EPDM	G402	GAGGIA
1,78x11,11		114	SILICONE	VLV012	
1,78x11,11		114	VITON	G837	GAGGIA
1,78x11,11		114	VITON	MG321	GRIMAC
1,78x11,11			VITON	LP012	LA PICCOLA usa codice S107
1,78x12,42	2050		EPDM	SAE504	SAECO 140322261
1,78x12,42	2050		NBR	LV163	
1,78x12,42	2050		VITON	M120	
1,78x14,00	2056		VITON	RDL028	RDL
1,78x17,16			VITON	VLV608	SPINEL SR.000.060.048
1,78x17,17	2068		NBR	F1263	
1,78x17,17	2068			VLV108	SPINEL SR.000.060.040-SR.000.060.003
1,78x17,17	2068		VITON	FA048	Faber OR DIFFUSORE B
1,78x18,17	2075		SILICONE	SAE794	SAECO NM01.006

GUARNIZIONI/O-RING GASKET/O-RING



CORDA x Ø INT. CHORD x INT. Ø	SIGLE NUOVE NEW SIGS	SIGLE OLD OLD SIGS	MATERIALE MATERIAL	CODICE CODE	NOTE NOTE
1,78x21,95	2087		VITON	VLV113	SPINEL SR.000.060.021
1,78x21,95	2087		EPDM	C544	
1,78x26,70	2106		EPDM	SAE114/1	SAECO
1,78x41,00	2162		VITON	RDL034	RDL
1,78x26,70	2106		SILICONE	SAE114	SAECO 140324562 (EX NM01.022)
1,90x3,85	2015		EPDM	SAE302	SAECO 140328161
1,90x4,18	R3		TERMOIL	SAE260	SAECO 140328561
1,90x5,70	R5		NBR	SAE773	SAECO NM03.009 (EX 140320360)
1,90x5,70	R5		SILICONE	S151	
1,90x5,70	R5		TERMOIL	SAE467	SAECO 140320361
1,90x5,70	R5		VITON	PA203	GRIMAC MODELLI: PALLINA, TWIN
1,90x5,70	R5		VITON	RDL056	RDL
1,90x8,00	R6A		NBR	MG252	GRIMAC
1,90x8,00	R6A		NBR	RDL053	RDL
1,90x8,00	R6A		VITON	F067	
2,62x7,60	3030		VITON	C396/1	
2,62x7,60	3030		NBR	C396	
2,62x7,60	3030		SILICONE	SAE942	SAECO
2,62x9,19			VITON	VLV480	SPINEL SR.000.060.050
2,62x11,91		115	VITON	MG701	GRIMAC
2,62x11,91		115	EPDM	S361	
2,62x11,91		115	EPDM	R386	
2,62x12,37	3050	116	VITON	RDL033	RDL usa codice A040
2,62x12,37	3050	116	VITON	VLV180	SPINEL SR.000.060.041
2,62x13,10	3053	117	EPDM	S149	
2,62x13,10	3053	117	SILICONE	SAE792	SAECO 140329162
2,62x15,08		119	NBR	G035	GAGGIA
2,62x15,08		119	SILICONE	SAE970	SAECO-GAGGIA NM01.020
2,62x15,08		119	VITON	G019	GAGGIA
2,62x15,08		119	VITON	PA062	GRIMAC MODELLI: PALLINA, TWIN
2,62x15,08		119	VITON	TU025	GRIMAC MODELLO:TUBE
2,62x17,13	3068	122	SILICONE	LP004	LA PICCOLA
2,62x17,13	3068	122	EPDM	CA258	
2,62x17,13	3068	122	NBR	F068	
2,62x17,13	3068	122	SILICONE	SAE795	SAECO NM01.016
2,62x17,86		123	EPDM	W301	
2,62x17,86		123	VITON	VLV110	SPINEL SR.000.060.015
2,62x20,63		128	SILICONE	SAE968	SAECO-GAGGIA WGADM0041/063
2,62x20,63		128	VITON	G820	GAGGIA
2,62x47,30	3187		EPDM	MG6921	GRIMAC: 1110800162 -
2,62x47,30	3187		NBR	SAE276	SAECO 140321560
2,62x47,30	3187		VITON	BLQ150	GRIMAC
2,62x53,65	3212		SILICONE	SAE409	SAECO 140325962
2,62x55,25	3218		SILICONE	SAE098	SAECO 140321762
2,62x64,77	3256		VITON	RDL017	RDL
2,62x72,70			VITON	RDL078	RDL
1,78x2,57	2010		NBR	SAE796	SAECO NM03.015
3,53x18,64	4075	125	EPDM	F066	
3,53x18,64	4075	125	VITON	MG146	GRIMAC: A1200193-1110800005

CORDA x ØINT. CHORD x INT.Ø	SIGLE NUOVE NEW SIGS	SIGLE OLD OLD SIGS	MATERIALE MATERIAL	CODICE CODE	NOTE NOTE
3,53x18,64	4075	125	VITON	RDL048	RDL
3,53x28,17	4112	136	EPDM	SAE125	SAECO 140322061
3,53x42,86	/	147	VITON	FR022	DIDIESSE
3,53x42,86	/	147	VITON	MG147	GRIMAC
3,53x42,86	/	147	VITON	PA084	GRIMAC MODELLI: PALLINA , TWIN
3,53x42,86	/	147	VITON	TU027	GRIMAC MODELLO:TUBE
3,53x42,86	/	147	SILICONE	LP014	LA PICCOLA
3,53x42,86	/	147	SILICONE	MG147S	GRIMAC
3,53x42,86	/	147	SILICONE	TU027/1	GRIMAC MODELLO:TUBE
3,53x44,45	/	149	VITON	FA049	FABER
3,53x44,45	/	149	VITON	RDL016	RDL
3,53x44,45	/	149	VITON	TU325	GRIMAC MODELLO:TUBE
3,53x73,02	/	176	SILICONE	SAE478	SAECO 140322962
3,53x74,61	/	177	SILICONE	SAE237	SAECO 140321262
4,00x43,00	/	/	VITON	VLV472	SPINEL SR.000.060.049
5,34x40,64	/	/	VITON	VLV663	SPINEL SR.000.050.046
5,35x40,65	6162	145	NBR	CA002	
5,35x40,65	6162	145	VITON	TU335	GRIMAC MODELLO:TUBE
5,35x40,65	6162	145	EPDM	VLV192	
0030-15	/	/	EPDM/FDA	SAE810	SAECO 12000414
0040-20	/	/	SILICONE	SAE631	SAECO 140326662
0050-20	/	/	SILICONE	SAE105	SAECO NM01.057
0050-20	/	/	TERMOIL	SAE119	SAECO 140324761
0055-15	/	/	TERMOIL	SAE197	SAECO NM02.017
0060-15	/	/	TERMOIL	SAE174	SAECO 140328761
0060-15	/	/	SILICONE	SAE809	SAECO 12000070
0060-20	/	/	SILICONE	SAE973	SAECO 140324459
0060-20	/	/	TERMOIL	SAE307	SAECO 140324461-NM02.011
0060-30	/	/	SILICONE	SAE141	SAECO 140324362
0070-20	/	/	SILICONE	SAE811	SAECO NM01.049
0080-15	/	/	TERMOIL	SAE377	SAECO-GAGGIA NM01.013
0080-20	/	/	EPDM	SAE100	SAECO 140320461
0080-20	/	/	EPDM	SAE969	SAECO-GAGGIA NM02.029
0080-20	/	/	SILICONE	SAE711	SAECO-GAGGIA NM01.008
0080-20	/	/	SILICONE	SAE300	SAECO 140320462
0080-20	/	/	SILICONE/FDA	SAE393	SAECO 140320459
0090-20	/	/	TERMOIL	SAE118	SAECO 140323161
0090-20	/	/	SILICONE	SAE162	SAECO NM01.035
0090-25	/	/	EPDM	SAE479	SAECO NM02.012
0090-25	/	/	TERMOIL	SAE376	SAECO NM02.018
0100-15	/	/	NBR	SAE906	SAECO 0862.R17
0120-30	/	/	SILICONE	SAE972	SAECO NM01.060
0140-15	/	/	SILICONE	SAE971	SAECO NM01.043
0190-10	/	/	EPDM	SAE610	SAECO 140328461
0320-25	/	/	NBR	SAE930	SAECO NM03.012
0320-40	/	/	SILICONE	SAE198	SAECO NM01.044
0320-40	/	/	SILICONE/FDA	V2028	SAECO NM01.044
0380-40	/	/	SILICONE	SAE565	SAECO 140329262
0530-15	/	/	NBR/FDA	SAE797	SAECO 140328960

GUARNIZIONI SPECIALI SPECIAL GASKET



VLV005

Guarnizione trasparente
x resistenza caldaia
52 x 40 x 3 "ALICE CLUB"
Transparent gasket
x boiler resistance
52 x 40 x 3 "ALICE CLUB"



VLV015

Guarnizione Or in silicone
rosso 75 FDA "ALICE CLUB"
Aces 4555
Silicone Or Gasket
red 75 FDA "ALICE CLUB"
Aces 4555



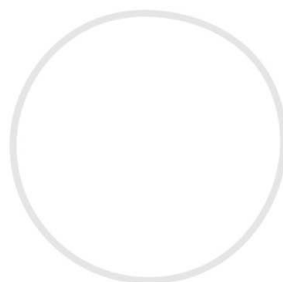
VLV001TR

85033 Guarnizione in
silicone trasparente per
gruppo caldaia "LAVAZZA"
85033 Transparent
silicone gasket for
"LAVAZZA" boiler group
Compatibili con/Compatible with
ESPRESSO POINT
2100/2110/2200/2210/2140



VLV003TR

85043 Membrana gruppo
erogazione in silicone
trasparente "LAVAZZA"
85043 Silicone
dispensing membrane
transparent "LAVAZZA"
Compatibili con/Compatible with
ESPRESSO POINT
2100/2110/2200/2210/2140/EL3100 Evo/
Matinee/EL2300



VLV017TR

88106-Or 79 x 2 in silicone
trasparente per gruppo
erogazione "LAVAZZA"
88106-Or 79 x 2 transparent
silicone for brew group
"LAVAZZA"
Compatibili con/Compatible with
ESPRESSO POINT
2100/2110/2200/2210/2140/
Cappuccino/EL3100 Evo/Matinee/
EL3200



VLV016TR

89028 Or 2025 in silicone
trasparente per Gr. idraulico Pom-
pa-Raccordo "LAVAZZA"
89028 Or 2025 silicone
transparent for Gr. hydraulic pum-
p-connection "LAVAZZA".
Compatibili con/Compatible with
ESPRESSO POINT
2100/2110/2200/2210/2140/Cappuccino/
EL3100 Evo/Matinee/EL3200



VLV002

Collare in silicone
Pinin Farina "LAVAZZA"
Pinin Farina Silicon
collar "LAVAZZA"



SAE124

145842900 Guarnizione Gaco
per valvola acqua
(EX NM05.013)
145842900 Gaco gasket for
water valve (EX NM05.013)



VLV010

Or 118 in silicone rosso 70
FDA "NECTA"
Or 118 red silicone 70
FDA "NECTA"



VLV011

98701-Or 176-Ø73x3,5
"NECTA"
98701-Or 176-Ø73x3,5
"NECTA"



VLV012

ZN53411-Or 114 in silicone bian-
co 70 FDA "NECTA"
ZN35411-Or 114 white
silicone 70 FDA "NECTA"



VLV013

99748-Or 4337-Ø85,3x3,5
"NECTA"
99748-Or 4337-Ø85,3x3,5
"NECTA"



VLV054

OR 4118-93167 "NECTA"



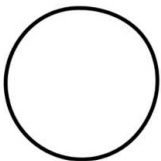
MG147

Or 147 Ø42,86X3,53 FKM
Or 147 Ø42,86X3,53 FKM



MG147/N

Or 147 Ø42,86X3,53 FKM
Or 147 Ø42,86X3,53 FKM



FR058

Or Viton vapore - coperchio
termoblocco Ø94,92X2,62
Or viton steam - Termoblock cover
Ø94,92X2,62



TU325

Or 149 Ø44,45X3,53 viton
Or 149 Ø44,45X3,53 viton



VLV180

Or 3050 siluro
3050 Spiral unit Or



VLV374

Or Siluro
Spiral unit or

GUARNIZIONI SPECIALI SPECIAL GASKET



FA047

Or diffusore A
Gigleur Or A



VLV108

Or diffusore B
Or gigleur B



G019

Or 119 Ø15,08X2,62 Viton
Or 119 Ø15,08X2,62 Viton



W531

Or 125 4075 18,64X3,53 viton
Viton Or 125 4075 18,64X3,53



R150

Or 110 2037 Ø9,25X1,78 Viton
Or 110 2037 Ø9,25X1,78 Viton



PA030

Guarnizione collare per
compensatore 63mm NBR75
53X63X7/8,5
Seal collar 63mm NBR75
53X63X7/8,5



BF006

Or 2056 Ø14,00X1,78 Viton FKM
Or 2056 Ø14,00X1,78 Viton FKM



RDL034

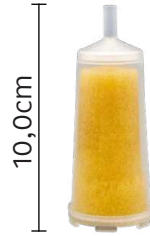
Or 2162 Viton verde
Green Or 2162 viton

ADDOLCITORI VENDING VENDING SOFTENERS



MG180/1

Addolcitore acqua "125"
Autonomia 10KH di 25l
Water softners "125"
Capacity: 10KH of 25l



MG180TR

Addolcitore acqua "125"
Autonomia 10KH di 25l
Water softners "125"
Capacity 10KH of 25l



MG180/3

Addolcitore acqua "250"
Autonomia 10KH di 50l
Water softners "250"
Capacity 10KH of 50l



MG180/4

Addolcitore acqua "450"
Autonomia 10KH di 75l
Water softners "450"
Capacity 10KH of 75l



MG180/3B

Addolcitore acqua "250"
Autonomia 10KH di 50l
Water softners "250"
Capacity 10KH of 50l



MG180/5

Addolcitore acqua "900"
Autonomia: 10KH di 150l
Water softners "900"
Capacity: 10KH of 150l



MG180/7

Addolcitore acqua "MX"
Autonomia: 10KH di 300l
Water softners "MX"
Capacity: 10KH of 300l



MG180/8

Addolcitore in aspirazione TEO 37
Suction softener
TEO 37



VLV702

Addolcitore shark per aspirazione acqua
Shark water
Suction softeners



VLV823

Addolcitore Shark filter per Dr Coffee
Shark filter water softeners for Dr Coffee

Filtro aspirazione
Suction filter

Filtro passante
Pass-through filter



MG588

200 micron

Codolo Shank
Ø6

MG588/2

200 micron

Ø8

MG588/3

500 micron

Ø6

MG588/1

500 micron

Ø8



MG588/5

200 micron

Codolo Shank
Ø6,5

MG588/6

500 micron

Ø8

MG588/8

200 micron

Ø6

ANTISEDIMENTI
ANTISING



MG588/4

Filtrino 270 micron
270 micron filter



SPM030

Filtro orzina
decalcificante 875l
Descaling filter 875l

ADDOLCITORI VENDING VENDING SOFTENERS



V524 OSCAR 90

V526 OSCAR 150

Sacchetto anticalcare in resina OSCAR 90 (90gr) e OSCAR 150 (150gr)
Anti-limescale bag resin OSCAR 90 (90gr) and OSCAR 150 (150gr)



V524/1 OSCAR 90

V526/1 OSCAR 150

Sacchetto anticalcare in resina OSCAR 90 e OSCAR 150 (150gr)
Anti-limescale bag resin OSCAR 90 e OSCAR 150 (150gr)



SA1508/K

OSMO 60 - 1pz PULY CLEANER

SA1510/K

OSMO 90 - 1pz PULY CLEANER

Kit universale per la pulizia e manutenzione delle macchine da caffè ad uso domestico. Contiene:

1 bustina di Puly Cleaner e 1 sacchetto anticalcare OSMO 60 - OSMO 90

Universal kit for cleaning and maintenance of coffee machines for domestic use. It consists of:
1 bag of Puly Cleaner and 1 OSMO 60 - OSMO 90 anti-limescale bag.



SA1508/RG OSMO 60

SA1510/RG OSMO 90

Sacchetto anticalcare in resina OSMO 60 (60gr) e OSMO 90 (90gr)

Anti-limescale bag resin OSMO 60 (60gr) and OSMO 90 (90gr)

TEST DUREZZA ACQUA WATER HARDNESS TEST



V548/1

Titolante durezza
Hardness titrant



V548/3

Provetta rotonda
Round test tube



V548

Kit durezza
Hardness kit

Composto da:
- Titolante durezza
- Indicatore di durezza
- Provetta rotonda

Composed by:
- Hardness titrant
- Hardness Indicator
- Round test tube



V548/2

Indicatore di durezza
Hardness indicator

V550

Cartina prova durezza
Hardness test paper



V6005

Kit durezza temporanea
Temporary hardness kit

V6006

Kit durezza totale
Total hardness kit



BR080

Kit durezza BRITA
BRITA Hardness kit



VLV073

Contatore volumetrico DIGMESA
974.950.5B Ø1mm
Volumetric meter DIGMESA
974.950.5B Ø1mm



V298

Contatore volumetrico DIGMESA
FHKSC orif. 1,2mm arnite 932.82.21
Volumetric meter DIGMESA
brass orif. 1,2mm



V298/1

Contatore volumetrico NSF
932.95.21 B portagomma
7mm ugello 1,2mm
Volumetric meter 932.95.21B
NSF fitting 7mm nozzle 1.2mm



VLV021

Contatore volumetrico DIGMESA
974.955.B Ø1,8mm
Volumetric meter DIGMESA
974.955.B Ø1,8mm



VLV006

Contatore volumetrico
GICAR-NECTA Ø7x1,8mm
volumetric meter GICAR
NECTA Ø7x1,8mm



VLV197

Contatore volumetrico SPINEL
SR.000.023.000 orif. 1,2mm
Volumetric meter SPINEL
SR.000.023.000 orif. 1,2mm



Contatore volumetrico DIGMESA
in ottone orig. 1,2mm
Volumetric meter DIGMESA
brass orif. 1,2mm



V243R

Contatore volumetrico
GICAR Ø1.15 (1/4) ruveco tea
volumetric meter GICAR
Ø1.15 (1/4) ruveco tea




V445

Contatore volumetrico
GICAR 1/4"F-1/4"F Ø1,15
Volumetric meter
GICAR 1/4 "F-1/4 "F Ø1.15

ELETTROVALVOLE SOLENOID VALVE

2 VIE 2 WAYS



MG001 
Elettrovalvola 2 vie Parker 230V
50-60Hz 6W 1/8"
2-way solenoid valve Parker
230V 50-60Hz 6W 1/8"




MG006 
Elettrovalvola uscita acqua 110V
4,5W orificio 2mm a 2 vie
2 Ways solenoid valve water
outlet 110V 4,5W orifice 2mm




MG320 
Elettrovalvola a 2 vie 1/8" Ø1,5
2 Ways solenoid valve 1/8" Ø1,5




VLV022 
Elettrovalvola completa 2 vie ode N.C
1/8" Canotto acciaio inox
Complete 2 Ways solenoid valve
self-adj. 1/8" Stainless steel sleeve



VLV030 
Elettrovalvola 2 vie 220V 50Hz N.C
1/8" Gas Ø2
2-way solenoid valve 220V 50Hz N.C
1/8" Gas Ø2

3 VIE 3 WAYS




MG319 
Elettrovalvola 3/2 vie N.C 1/8" G Ø1,2mm,
Canotto in acciaio inox, portata 0,7 l/min
3/2 Ways solenoid valve N.C 1/8" Gas Ø1,2
Stainless steel sleeve, flow rate 0,7 l/min




MG319/1 
Elettrovalvola a 3 vie 230V - 50Hz Ø1,2,
tenuta viton, Canotto in acciaio inox
3 Ways solenoid valve 230V - 50Hz Ø1,2
viton, Stainless steel sleeve




MG319/3 
Elettrovalvola 3 vie Ø1,1 120V
- 60Hz 6W N.C 1/8" Gas UL
3 Ways solenoid Ø1,1
120V - 60Hz 6W UL Gas N.C 1/8"



MG319/2 
Elettrovalvola 3 vie 120V - 60Hz Ø1,2
tenuta in viton canotto in acciaio inox
3 Ways solenoid valve 120V - 60Hz
Ø1,2 Viton Stainless steel sleeve




VLV025 
Elettrovalvola completa 3 vie ode
N.C 1/8" Canotto in acciaio inox
Complete 3 ways self-adj. solenoid
vale 1/8" Stainless steel sleeve




VLV029 
Elettrovalvola 3/2 vie n.C. 1/8" Gas Ø2
3/2-way solenoid valve N.C. 1/8" Gas Ø2




VLV029/24 
Elettrovalvola 3/2 vie n.C. 1/8" Gas
Ø2,4 24V DC 7,5W
3/2-way solenoid valve N.C. 1/8" Gas
Ø2,4 24V DC 7,5W




FRD092 
Elettrovavola a 3 vie con innesto rapido
Ø4 e fittatura maschio 1/8" gas
3-way solenoid valve with quick cou-
pling Ø4 and 1/8" gas male threading



FR007 
Elettrovalvola 3 vie 230V - 50 Hz tipo
nuovo verticale per Frog revolution
3 Ways solenoid valve 230V 50Hz
New vertical type Frog revolution



MG227 
Elettrovalvola sirai 230V 50-60
Hz a 3 vie
Sirai 230V 50-60 Hz 3-way
solenoid valve



MG026
Doccia erogazione
N.0 - CIALDA Ø38
Shower dispenser
N.0 - Ø38 POD



PA152/1
Doccia senza graffe
N.0 - CIALDA Ø44
Shower without
clips N.0 - Ø44 POD



MG039/3
Doccia a graffe
N.0 - CIALDA Ø44
Shower with clips
Ø44 N.0



MG039
Doccia a graffe
N.1 - CIALDA Ø44
Shower with clips
N.1 - Ø44 POD



MG039E
Doccia a graffe N.1
(E) - CIALDA Ø44
Shower with clips
N.1 (E) - Ø44 POD



MG039/2
Doccia a graffe N.3
CIALDA Ø44
Shower with clips
N.3 - Ø44 POD



FA018
Doccia senza graffe
N.1 - CIALDA Ø44
Shower without
clips N.1 - Ø44 POD



RDL013
Doccia senza graffe
TY38 - CIALDA Ø55
Shower without
clips TY38 - Ø55 POD



RDL014
Doccia a graffe N.1
- CIALDA Ø55
Shower with clips
N.1 - Ø55 POD



MG039/4
Doccia senza graffe
N.1 - CIALDA Ø55
Shower without
clips N.1 - Ø55 POD



RDL041
Doccia senza graffe
N.2 - CIALDA Ø55
Shower without
clips N.2 - Ø55 POD



MG039/5
Doccia senza graffe
N.2 - CIALDA Ø55
Shower without
clips N.2 - Ø55 POD



MG039/6
Doccia senza graffe
N.2 - CIALDA Ø55
Shower without clips
N.2 - Ø55 POD

INTERRUTTORI SWITCHES



FR003
Interruttore spia
bipolare rosso
Red light bipolar
switch



FR004
Interruttore spia
bipolare blu
Blue light bipolar
switch



FR038
Interruttore spia bipola-
re arancione
Orange light
bipolar switch



FR039
Interruttore spia
bipolare verde
Green light
bipolar switch



FA022
Tasto Erogazione
Dispenser Switch



FA023
Tasto Accensione
Power switch



FRBF102
Assemblato pulsante
Erogazione sinistro
Assembled button
Left dispensing



FRBF103
Assieme pulsante
destra
Button assembly
right



FR301
Assieme pulsante
erogazione
Button assembly
dispensing



FRIS22
Interruttore
serigrafato 0-1
Switch
screen-printed 0-1



FRIS39
Interruttore
serigrafato 0-1
Switch
screen-printed 0-1



MG542
Supporto nero
Ø16 ellittico 13x17
Black elliptical
holder Ø16 13x17



MG542CR
Supporto cromato
Ø16 ellittico 13x17
Chromed elliptical
holder Ø16 13x17



MG543
Tasto Ø16 ellittico
13x17 Acciaio luc.
Polished steel ell.
Button Ø16 13x17



MG543N
Tasto nero ovale
Black oval
button



MG544
Interruttore CM
unipolare N.A.-N.A.
N.O.-N.O unipolar CM
switch



MG544UL
Interruttore CM
bipolare N.A.-N.A.-UL
N.O.-N.O.-UL
bipolar CM switch



MG545
Interruttore CM
unipolare N.A.
N.O. unipolar
CM switch



MG545UL
Interruttore CM
unipolare N.A.-UL
N.O.-UL unipolar
CM switch



VLV420
Interruttore
bipolare N.A.-N.A.
N.O.-N.O. bipolar
switch



MG548
Pulsante bipolare
N.A.-N.A. 16A
N.O.-N.O. bipolar pu-
shbutton



VLV597

Pulsantiera puccini
3T/3L tasti verticali
Vertical Puccini
3T/3L keypad



MG762

Interruttore 1/0 unipolare
serigrafato tazza
1/0 Unipolar switch
screen-printed cup



MG763

Pulsante 1/0 unipolare
serigrafato vapore
1/0 Unipolar switch
screen-printed steam



VLV033

Interruttore
unipolare C7N T/N
Unipolar switch
C7N T/N



PA102

Interruttore
vapore unipolare
Unipolar steam
switch



TU073

Interruttore led
bipolare arancione
Orange light
bipolar led switch



VLV459

Interruttore unipolare
On/Off led verde 10A 250V
On/Off 10A 250V green
unipolar switch



VLV034

Pulsante vapore Ø20
10A unipolare
Ø20 10A unipolar
steamswitch



VLV035

Interruttore unipolare
On/Off led arancione
On/Off orange
unipolar switch



VLV595

Interruttore bipolare led
verde per scald tazze
Green led bipolar switch
for cup warmer



VLV457

Interruttore 10A 250V
unipolare serigrafato caffè
Unipolar switch 10A 250V
screen -printed coffee



VLV596

Interruttore bipolare
per caldaia led verde
Green led bipolar
switch for boiler



VLV095

Interruttore
bipolare vapore
Bipolar switch
Steam



GR120

Interruttore
unipolare caffè
Unipolar coffee
switch



VLV094

Interruttore led
bipolare arancione
Orange led bipolar
switch



VLV130

Tasto On/Off nero
Black On/Off
button



VLV128

Tasto ellittico nero
con tazza
Elliptical black button
with cup



VLV129

Tasto ellittico
nero vapore
Elliptical black
button steam

SEGNALATORI LUMINOSI LIGHT INDICATORS



PA175
Segnalatore luminoso rosso con cavo - 20cm
Red indicator light with cable - 20cm



MG547
Segnalatore luminoso rosso con cavo
Red indicator light with cable



MG580
Gemma rossa per spia
Red cover for indicator light



VLV163
Segnalatore luminoso EL/6R fluorescente
fluorescent EL/6R signal light



VLV164
Segnalatore luminoso EL/6R led rosso
Red led EL/6R signal light



VLV137
Gemma rossa per spia Ø6
Ø6 Red cover for indicator light



VLV138
Gemma verde per spia Ø6
Ø6 green cover for indicator light



VLV139
Gemma ellittica bombata Ø13 verde
Ø13 round green cover for indicator light



VLV424
Gemma ellittica bombata Ø13 rossa
Ø13 round red cover for indicator light

PRESSOSTATI PRESSURE SWITCHES



MG116
Pressostato XP700 1/4"G tarato 1,2 bar 110V AC
Pressure switch XP700 1/4"G calibrated 1.2 bar 110V AC



MG151
Pressostato XP700 1/4"G tarato 1,2 bar 230V
Pressure switch XP700 1/4"G calibrated 1.2 bar 230V



MG120UL
Pressostato XP100 1/4 gas, tarato 1,2 bar
Pressure switch XP100 1/4" G, calibrated 1.2 bar



VLV252
Pressostato OLAB 1/8 gas 1,7 bar
OLAB pressure switch 1/8 gas 1,7 bar



LP022
Pressostato SIRAI P303/TO1 20A trifase
SIRAI pressure switch P303/TO1 20A three-phase



V580
Pressostato XP110 1/8"G tarato 1,2 bar
Pressure switch XP110 1/8"G, calibrated 1.2 bar



V593
Pressostato XP110 1/4"G regolabile 0,5-1,5 bar
Pressure switch XP110 1/4" G adjustable 0.5-1.5 bar



V594
Pressostato XP110 1/8"G regolabile 0,5-1,2 bar
XP110 1/8" G pressure switch adjustable 0.5-1.2 bar

SERBATOI ACQUA WATER TANKS



FR303 0,8L
Serbatoio
assemblato DIDI'
Assemble water lid
DIDI'



FA017 1,3L
Serbatoio acqua
Water tank



FRBF004 1,5L
Serbatoio Baby Frog
Baby Frog Tray



FRBF005
Tappo serbatoio
Baby Frog
Tank cap
Baby Frog



PA034 2L
Serbatoio senza colb
132x65h 245 foro 50mm
Neckless water tank
132x65h 245 50mm hole



RDL031 2L
Serbatoio acqua RDL
Cialde Mini e Mini caps
RDL Water Tank
Mini pods and Mini caps



PA160 2L
Serbatoio cilindrico
Cylindrical tank



TU006
Coperchio serbatoio
in plastica nera
Black plastic tank lid



TU010
Porta serbatoio nero
Black tank holder



VLV184 2L
Vaschetta acqua
ellittica Spinel Lola
Elliptical water tray
Spinel Lola



RDL003 2,8L
Serbatoio acqua
chiuso 190x60 h245
Closed water tank
2,8L 190x60 h245



MG018/4 3L
Serbatoio
chiuso h:24,5cm
Closed tank
h: 24,5cm



MG657C 3L
Serbatoio
completo di
coperchio
Tank complete
with lid



SE2215 3L
Serbatoio acqua
195x65h 240s/collo,
c/ tappo Ø50
Water tank w/neck,
w/cap Ø50 195x65h240



SE2216 3L
Serbatoio acqua
175x65 h240 s/collo,
c/ tappo Ø50
Water tank w/neck, w/
cap Ø50 175x65 h240



SE9910 3,5L
Serbatoio acqua
195x65 h270 s/collo,
c/ tappo Ø50
Water tank w/neck/w
cap Ø50 195x65 h270



MV038 4L
Serbatoio con
coperchio 217x106h231
Tank with lid
217x106h231

RESISTENZE HEATING ELEMENTS

RESISTENZE A TORCIGLIONE COIL HEATING ELEMENTS



V311

Resistenza a torciglione 220V
Coil heating element 220V



MG086

Resistenza a torciglione 1/4" 110V/1400W
Coil heating element 1/4" 110V/1400W



MG220

Resistenza a torciglione 1/4" 230V/1300W
Coil heating element 1/4" 230V/1300W



VLV008

Resistenza a torciglione 230V 1000W
Coil heating element 230V 1000W



VLV008/1

Resistenza a torciglione 230V 1450W
Coil heating element 230V 1450W

RESISTENZE A CARTUCCIA CARTRIDGE HEATING ELEMENTS



FR082

Resistenza ad incastro 600W 230V x FROG
Embedded heating element 600W 230V x FROG



FR305

Resistenza 500W 230V
Heating element 600W 230V



FRIS59

Resistenza 450W termoblocco heating element 450W thermoblock



MG911

Resistenza a cartuccia 350W 230V Ø8X60 LC=110
Cartridge heating element 350W 230V Ø8X60 LC=110



VLV479/1

Resistenza a cartuccia 400W 230V Ø9.5X76
Cartridge heating element 400W 230V Ø9.5X76



MG593

Resistenza a cartuccia 400W 110V Ø10X80 LC=250
Cartridge heating element 400W 110V Ø10X80 LC=250



MG592

Resistenza a cartuccia 400W 230V Ø10 x 80
Cartridge heating element 400W 230V Ø10 x 80



AR037

Resistenza a cartuccia Ø12,5 x 60 400W 230V
Cartridge heating element Ø12,5 x 60 400W 230V



TU085R

Assieme resistenza a cartuccia 400W 230V Ø10 x 80 + Segnalatore luminoso
Cartridge heating element assembly 400W 230V Ø10 x 80 + Beacon light



VLV479

Assieme resistenza a cartuccia vapore 400W + 400W 230V + Segnalatore luminoso Senza faston
Steam Cartridge heating element assembly 400W + 400W 230V + Beacon light Without faston



VLV156

Assieme resistenza a cartuccia vapore 400W + 400W 230V + Segnalatore luminoso Senza faston
Steam Cartridge heating element assembly 400W + 400W 230V + Beacon light Without faston

RESISTENZE A CARTUCCIA CARTRIDGE HEATING ELEMENTS

MG353

Resistenza a cartuccia
500W 230V Ø12,5X82 LC=250
Cartridge heating element
500W 230V Ø12,5X82 LC=250



FA044

Resistenza a cartuccia
500W 230V MF
Cartridge heating element
500W 230V MF

MG549/1

Resistenza a cartuccia
500W 230V Ø90x12,5 LC=300
Cartridge heating element
500W 230V Ø90x12,5 LC=300



VLV146

Resistenza a cartuccia
600W 230V Ø12,5X80
Cartridge heating element
600W 230V Ø12,5X80

VLV151

Resistenza a cartuccia
600W 230V Ø12,5X80
+ Segnalatore luminoso
Cartridge heating element
assembly 600W 230V Ø12,5X80
+ Beacon light



VLV149

Assieme resistenza a cartuccia
600W 230V Ø12,5X80
+ Segnalatore luminoso
+ Gemma rossa
Cartridge heating element
assembly 600W 230V 12.5X80
+ Beacon light
+ Red gem

VLV152

Assieme resistenza a cartuccia
600W 230V Ø12,5X100
+ Segnalatore luminoso
+ Gemma rossa
Cartridge heating element
600W 230V Ø12,5X100
+ Beacon light
+ Red gem



VLV145

Resistenza a cartuccia
700W 230V Ø12,5X100
Cartridge heating element
700W 230V Ø12,5X100

VLV605

Assieme resistenza a cartuccia
700W 230V Ø12,5 x100
+ Guaina e prolunga
Cartridge heating element
assembly 700W 230V Ø12,5 X 100
+ Conduit and extension cord



VLV154

Assieme resistenza a cartuccia
vapore 700W + 400W 230V
+ Segnalatore luminoso
Senza faston
Steam Cartridge heating element
assembly 700W + 400W 230V
+ Beacon light
Without faston

MG551

Resistenza a cartuccia
Ø12,5 x 90 800W 120V LC=250
Cartridge heating element
Ø12,5 x 90 800W 120V LC=250



AR018

Resistenza a cartuccia
Ø8 x 90 400W
Cartridge heating element
Ø8 x 90 400W

MG549

Resistenza a cartuccia
Ø12,5 x 90 800W 230V LC=250
Cartridge heating element
Ø12,5 x 90 800W 230V LC=250



VLV147

Resistenza a cartuccia
800W 230V Ø12,5X100
Cartridge heating element
800W 230V Ø12,5X100



MG071/8 230V 22W 2,6bar
Pompa ULKA HF 230V
50Hz 22W 2,6bar
ULKA HF pump 230V
50Hz 22W 2,6bar



V088 230V 26W 2,5bar
Pompa ULKA EP8 230V
50Hz 26W 2,5bar
EP8 ULKA pump 230V
50Hz 26W 2,5bar



VLV584 230V 26W 2,5bar
Pompa ULKA EP8 GW
230V 50Hz 26W 2,5bar
EP8 GW ULKA pump
230V 50Hz 26W 2,5bar



MU053/1 230V 40W 19bar
Pompa ULKA EP4 FM
230V 50Hz 40W 19bar
EP4 FM ULKA Pump
230V 50Hz 40W 19bar



MG072 120V 41W 15bar
Pompa EX5 120V/60Hz
41W 15bar
EX5 pump 120V/60Hz
41W 15bar



MG071/2 230V 48W 7bar
Pompa ULKA EX7/PA
230V 50Hz 48W 7bar
EX7/PA ULKA pump
230V 50Hz 48W 7bar



MG069/1 24V 48W 7bar
Pompa ULKA EX7/PA
24V 50/60Hz 48W 7bar
EX7/PA ULKA pump
24V 50/60Hz 48W 7bar



V846 230V 48W 7bar
Pompa ULKA EP7
230V 50Hz 48W 7bar
EP7 ULKA pump 230V
50Hz 48W 7bar



MG071/5 230V 48W 15bar
Pompa ULKA EX5GW
230V 50Hz 48W 15bar
EX5GW ULKA pump
230V 50Hz 48W 15bar



VLV289 230V 48W 15bar
Pompa ULKA EX4 GW
230V/50Hz 48W 15bar
ULKA EX4 GW pump
230V/50Hz 48W 15bar



V061 24V 48W 15bar
Pompa EX5 24V/50-60Hz
48W 15bar
EX5 pump 24V/50-60Hz
48W 15bar



MG071/1 230V 48W 15bar
Pompa ULKA EP5 230V
50Hz 48W 15bar
EP5 ULKA Pump 230V
50Hz 48W 15bar



MG069 24V 48W 15bar
Pompa ULKA EP5 24V
50Hz 48W 15bar
EP5 ULKA pump 24V
50Hz 48W 15bar



MG071/6 230V 48W 15bar
Pompa ULKA EP5GW/S
230V 60Hz 48W 15bar
ULKA EP5GW/S pump
230V 60Hz 48W 15bar



MG071 230V 48W 16bar
Pompa ULKA EX5
230V 50Hz 48W 16bar
EX5 ULKA pump
230V 50Hz 48W 16bar



MG071/4 230V 48W 19bar
Pompa ULKA EP4
230V/50Hz 48W 19bar
EP4 ULKA pump
230V/50Hz 48W 19bar



MU057 120V 48W 19bar
Pompa ULKA EP4FM
120V/60Hz 48W 19bar
EP4FM ULKA pump
120V/60Hz 48W 19bar



MU053 230V 48W 19bar
Pompa ULKA EX4
230V 50Hz 48W 19bar
EX4 ULKA pump 230V
50Hz 48W 19bar



VLV572 230V 48W 20bar
Pompa ULKA EP4/S GW
230V 50Hz 48W 20bar
EP4/S GW ULKA pump
230V 50Hz 48W 20bar



MG071/3 120V 52W 15bar
Pompa ULKA EAX5
120V/60Hz 52W 15bar
EAX5 ULKA pump
120V/60Hz 52W 15bar



V668 230V 53W 15bar
Pompa ARS SMART15 230V
50Hz 53W 15bar
ARS SMART15 pump 230V
50Hz 53W 15bar



TU357 220V 57W 20bar
Pompa ARS CP SMART
220V 50Hz 57W 20bar
ARS CP SMART pump
220V 50Hz 57W 20bar



VLV746 230V 65W 15bar
Pompa INVENSYS 230V
50Hz 65W 15bar
INVENSYS pump 230V
50Hz 65W 15bar



V920 220V 70W
Pompa a vibrazione 220V
50Hz 70W senza by-pass
Vibration pump 220V 50Hz
70W without by-pass



MG044 220V 70W 14bar
Pompa a vibrazione 220V
50Hz 70W 14bar
Vibration pump 220V
50Hz 70W 14bar

MICROPUMPS MICROPOMPE



MG558 230V 16W 2,5bar
Micropompa ULKA NME3S
230-240V 50Hz 16W 2,5bar
ULKA NME3S micropump
230-240V 50Hz 16W 2,5bar



MG559 120V 16W 2,5bar
Micropompa ULKA NME3S
120V 50Hz 16W 2,5bar
ULKA NME3S micropump
120V 50Hz 16W 2,5bar



VLV704 230V 16W 2,5bar
Micropompa ULKA NME4RF
230V 50Hz 16W 2,5bar con filetto
ULKA NME4RF Micropum 230V
50Hz 16W 2,5bar with thread



VLV679 230V 16W 3,2bar
Micropompa ULKA NME 1S
230V 50Hz 16W 3,2bar con filetto
ULKA NME 1S micropump 230V
50Hz 16W 3,2 bar with thread



VLV407 230V 16W 2,5bar
Micropompa ULKA NME4
230V 50Hz 16W 2,5bar
ULKA NME4 pump
230V 50Hz 16W 2,5bar

TERMOSTATI THERMOSTATS



MG010 90° R.A. M4
Flangia esagonale
in ottone
Brass hexagonal
flange



RDL025 93° R.A. M4
Flangia esagonale
in ottone
Brass hexagonal
flange



AR019 93° R.A. M4
Flangia esagonale
in ottone
Brass Hexagonal flange



AR044 93° R.A. M4
Flangia esagonale
in ottone
Brass hexagonal
flange



MG011/2 95° R.A. M4
Flangia esagonale
in alluminio
Aluminum hexagonal
flange



MG767 95° R.A. M4
Termostato UL
flangia esagonale in ottone
UL thermostat
brass hexagonal flange



MG024 98° R.A. M4
Flangia esagonale
Base alluminio
Hexagonal flange
Aluminum base



G613UL 100° R.A. M4
Flangia esagonale
Base ottone
Hexagonal flange
Brass base



VLV102 104° R.A. M4
Flangia esagonale
Base ottone
Hexagonal flange
Brass base



MG128 105° R.A. M4
Flangia esagonale
in ottone
Brass hexagonal
flange



G613 107° R.A. M4
Flangia esagonale
in alluminio
Aluminum hexagonal
flange



VLV028 110° R.A. M4
Flangia esagonale in
alluminio faston orizzontali
Hexagonal aluminum flange
horizontal faston



VLV101 110° R.A. M4
Flangia esagonale in
ottone faston verticali
Hexagonal flange in
brass vertical faston



MG009 125° R.A. M4
Flangia esagonale
in ottone
Brass hexagonal
base



VLV271 130° R.A. M4
Flangia esagonale
in alluminio
Aluminum Hexagonal
flange



VLV100 135° R.A. M4
Flangia esagonale
Base ottone
Hexagonal flange
Brass base



G611UL 145° R.M. M4
Flangia esagonale
Base alluminio
Hexagonal flange
Aluminum base



VLV491 145° R.M. M4
Flangia in
alluminio
Aluminum
flange



G608 145° R.A. M4
Flangia esagonale in ottone
corpo ceramico
Brass hexagonal flange
ceramic body



AR025 145° R.M. M4
Flangia esagonale
in ottone
Brass hexagonal
flange



G614 145° R.M. M4
Flangia esagonale in
ottone, corpo ceramico
Brass hexagonal flange
ceramical body



FR057 145° R.M. M4
Termostato
sicurezza vapore
Steam security
thermostat



VLV098 155° N.C. M4
Termostato ceramico
faston orizzontali
Ceramic thermostat
horizontal faston



G611/1 165° R.A. M4
Flangia esagonale
Base ottone
Hexagonal flange
Brass base

TERMOSTATI THERMOSTATS



VF001 165° R.M. M4
Flangia esagonale
in alluminio
Aluminum hexagonal
flange



MG697 170° R.M. M4
Flangia esagonale in ottone
Corpo ceramico
Brass hexagonal flange
Ceramic body, brass base



MG582 170° R.A. M4
Flangia esagonale ottone
Corpo ceramico
Brass hexagonal flange
Ceramic body



MG954 175° R.A.
Flangia esagonale in ottone
corpo ceramico
brass hexagonal flange
ceramic body



MG564UL 195° R.M. M4
Flangia esagonale in ottone
Corpo ceramico
Brass hexagonal flange
Ceramic body



MG564 200° R.A. M4
Flangia esagonale in ottone
corpo ceramico, base ottone
Brass hexagonal flange
Ceramic body



PA118 220° R.M. M4
Base tonda in alluminio
corpo ceramico
Aluminum circular base,
ceramic body



VLV099 250° R.M. M4
Flangia esagonale in
ottone, corpo ceramico
Brass hexagonal flange,
ceramic body



VLV722 145° R.M. M4
Flangia in
alluminio
Aluminum
flange



VLV834 R.A. M4
Flangia esagonale
in ottone
Hexagonal flange
brass



VLV235 100°
Termostato a contatto
in alluminio
Contact thermostat
aluminum



FR053 155°
Termostato pilota
Pilot thermostat



VLV186 30° - 120°
Termostato a bulbo
30° - 120°
Bulb thermostat
30° - 120°

TUBI IN SILICONE SILICONE PIPES



MG155
Tubo in
silicone 4x7
4x7 silicone
tube



MG565
Tubo in
silicone 5x3
5x3 silicone
tube



P309
Tubo in
silicone 5x8
5x8 silicone
tube



VLV009
Tubo in
silicone 8x12
8x12 silicone tube



VLV019
Tubo in silicone
trasparente 5x9
5x9 transparent
silicone tube



VLV032
Tubo in
silicone 2x4
2x4 silicone
tube

TUBI IN TEFLON

TEFLON PIPES



MG204
tubo in teflon
6x4 PTFE
PTFE 6x4
teflon tube



MG204/1
tubo in teflon
4x2 PTFE
PTFE 4x2
teflon tube



R384
Tubo in teflon
10x8x107,5
10x8x107,5
teflon tube



FR063
Tubo in teflon 3x5
3X5 teflon tube

PORTACIALDA

POD HOLDER



PA018
Portacialde
compensatore Ø63
Ø63 pod holder
compensator



PA199
Portacialda superiore
maggiorata alluminio
Aluminum Increased
upper pod holder



PA188/1
Portacialda sup. Ø38
maggiorata alluminio
Aluminum increased
upper pad holder Ø38



VLV255
Portacialda
inferiore 7gr
7gr Lower
pod holder



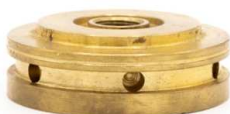
MG027
Porta pastiglia per
cialda Ø38 in ottone
Brass Ø38 pad
holder for pod



TU084/T
Portacialda superiore
maggiorata in G.H.A
Upperpod holder
oversized G.H.A.



TU324
Portacialde superiore
ottone ribassato Ø38
Upper pod holder
brass lowered Ø38



PA029
Portacialde superiore
in ottone
Brass upper
pod holder



MG050/O
Ø44 porta pastiglia
superiore in ottone
Ø44 brass upper pod
holder



RDL007
Portacialda gruppo
erogazione caffè
Upper pod holder
coffee supply group



RDL008
Portacialda Ø38
gruppo erogazione
Ø38 Upper pod holder
coffee supply group



RDL020
Diffusore completo
portadoccia TY38
TY38 complete
shower holder diffuser



AR007
Portacialda ottone
erogazione caffè
Brass pod holder
coffee supply group



FR034
Portacialda Didesse
Didesse
pod holder



LP013
Portacialda superiore
Ø54 per cialda doppia
Upper pod holder
Ø54 for double pod

PORTACIALDA POD HOLDER



FA012
Portacialde
in delrin
Derlin pod
holder



RDL088
Portacialda inferiore
in plsatica
Lower waffle holder
in plsatica



VLV114
Portacialda inferiore
in ottone da 7gr
7gr brass lower
pod holder



VLV115
Portacialda
inferiore 7gr
7gr Lower pod
holder



VLV116
Portacialda superiore
7gr Ø44
Upper pod holder
7gr Ø44



VLV195
Piastra portacialda
inferiore L.75
L.75 pod holder
plate



VLV878
Portacialda
inferiore 14gr
14gr lower pod
holder



VLV879
Portacialda superiore
14gr Ø52
Upper pod holder
14gr Ø52



VLV436
Piastra in pp con
portacialda L.75
Pp Pod holder
plate L.75



VLV255
Portacialda
inferiore 7gr
Lower pod
holder 7gr



AR011
Portacialda in
plastica
Plastic pod
holder

CAPPUCCINATORE CAPPUCCINO MAKER



MG377
Cappuccinatore
bianco completo
di spillo
Complete white
cappuccino maker
with pin



MG377N
Cappuccinatore
nero completo
di spillo
Complete black
cappuccino maker
with pin



MG383P
Raccordo
cappuccinatore
cappuccino maker
fitting



MG385
Canotto porta
cappuccinatore
senza fermo con Or
Sleeve for cappuccino
maker with o-ring



MG382
Spillo bianco per
cappuccinatore
White pin for
cappuccino maker



MG382N
Spillo nero per
cappuccinatore
Black pin for
cappuccino maker

PIEDINI FEET



FA020
Piedino in gomma
Rubber foot
FABER: SLOT



MG704
Piedino in gomma
Rubber foot
**GRIMAC: DADA
- OPALE**



PA035
Piedino in gomma
Rubber foot
**GRIMAC: PALLINA
- TWIN**



TU009
Piedino in gomma 8x10
8x10 Rubber foot
GRIMAC: TUBE



VLV123
Piedino cilindrico
PM 40/30 M8x14
PM 40/30 M8x14
cylindrical foot
**SPINEL: JASMINE -
JESSICA**



VLV122
Piedino cilindrico
PM 25/15 M6x12
PM 25/15 M8x14
cylindrical foot
**SPINEL: MINIMINI
- MINIMINI LUX**



VLV096
Piedino in gomma Ø9
Ø9 Rubber foot
**SPINEL: BYE - LOLA - LOLITA
PINOCCHIO - TOUR - CIAO**

POMELLI KNOBS



TU022
Impugnatura conica
tube con foro Ø60/M8
Conical handle for tube
model with Ø60/M8 hole
GRIMAC: TUBE



MG841
Pomello per
Opale. filetto M8
Knob for Opale mo-
del. M8 thread
**GRIMAC: NUVOLA -
TERRY - OPALE**



MG530
Pomello inferiore per
leva filetto M8
Lower knob lever
M8 thread
**GRIMAC: NUVOLA -
TERRY - OPALE - DADA**



TU317
Pomello eco
Eco knob
GRIMAC: TUBELY



FA045
Pomello
Knob
FABER: FABILA - SLOT



FA050
Pomello mini slot
Mini slot knob
FABER: MINI SLOT



VLV220
Impugnatura a
goccia per leva
drop shaped
handle for lever
SPINEL: UNIVERSALE



FR017
Pomello per Frog
knob for Frog
DIDIESSSE: FROG



FRBF012
Pomello leva
baby frog
Lever knob
baby frog
DIDIESSSE: DIDI'

RICAMBI



GARDOSI
dal 1958

IL NOSTRO SITO WEB

Uno strumento innovativo ed unico sviluppato pensando all'utilizzatore finale che permette una ricerca veloce ed intuitiva.

Gentile Cliente, abbiamo la possibilità di ricevere i tuoi ordini anche online attraverso il nostro sito web ufficiale sul quale saranno sempre aggiornate le tavole esplose e le ricerche fotografiche.

Per richieste particolari e domande di ogni tipo, chiamaci direttamente a questi recapiti:



Tel. +39 051 756075



E-mail: info@ricambigardosi.it

Condizioni generali di vendita e term of use consultabili on line nella sezione "servizio clienti" Ricambigardosi S.r.l. - Tutti i diritti riservati. Nessuna porzione di questo documento può essere riprodotta, Immagazzinata in sistemi magnetici o trascritta, in qualsiasi forma e con qualsiasi mezzo, senza l'autorizzazione scritta della Ricambigardosi S.r.l.

OUR WEBSITE

The website shall provide a unique, innovative instrument with fast, intuitive search capabilities, tailored to end-user needs.

Dear Client we have the possibility to receive your orders online through our official website which will be updated the exploded drawings and photographic research.

If you have a special request and for infos of any kind, please contact us directly:



Tel. +39 051 756075



E-mail: info@ricambigardosi.it

Conditions ans sales terms and term of use available online in the "customer service" Ricambigardosi S.r.l. - All rights reserved. No portions in this document may be reproduced, stored in magnetic systems, or transcribed, in any form and by any means, without written authorization on behalf of Ricambigardosi S.r.l.



Sede commerciale e amministrativa:

Via Prati 3/D - 40069 Zola Predosa (BO) Italy

Telefono: +39 051 756075 - **Fax:** +39 051 756640

Email: info@ricambigardosi.it

Sito web: www.ricambigardosi.it

E' vietata la riproduzione, anche parziale, in qualsiasi forma e con qualsiasi mezzo, compreso le fotocopie, senza autorizzazione scritta della Ricambigardosi S.r.l. Ogni violazione verrà perseguita a termini di legge. Per una migliore evasione degli ordini, citare sempre il numero di codice.

The reproduction or even partial reproduction of the same, in form, or by any means including photocopying, is expressly forbidden without the written consens of Ricambigardosi S.r.l. Any violation of these condicions will be subject to legal action. In order to assist order process always quote the code number



V01 - 2024



Tel. +39 051 756075



www.ricambigardosi.it



info@ricambigardosi.it



Via Prati 3/D - 40069 Zola Predosa (BO) Italy