

CATALOGO ACCESSORI

ACCESSORIES CATALOGUE



RICAMBI



GARDOSI
dal 1958

IL NOSTRO SITO WEB

Uno strumento innovativo ed unico sviluppato pensando all'utente finale che permette una ricerca veloce ed intuitiva.

Gentile Cliente, abbiamo la possibilità di ricevere i tuoi ordini anche online attraverso il nostro sito web ufficiale sul quale saranno sempre aggiornate le tavole esplose e le ricerche fotografiche.

Per richieste particolari e domande di ogni tipo, chiamaci direttamente a questi recapiti:



Tel. +39 051 756075



E-mail: info@ricambigardosi.it

Condizioni generali di vendita e term of use consultabili on line nella sezione "servizio clienti" Ricambigardosi S.r.l. - Tutti i diritti riservati. Nessuna porzione di questo documento può essere riprodotta, immagazzinata in sistemi magnetici o trascritta, in qualsiasi forma e con qualsiasi mezzo, senza l'autorizzazione scritta della Ricambigardosi S.r.l.

OUR WEBSITE

The website shall provide a unique, innovative instrument with fast, intuitive search capabilities, tailored to end-user needs.

Dear Client we have the possibility to receive your orders online through our official website which will be updated the exploded drawings and photographic research.

If you have a special request and for infos of any kind, please contact us directly:



Tel. +39 051 756075



E-mail: info@ricambigardosi.it

Conditions and sales terms and term of use available online in the "customer service" Ricambigardosi S.r.l. - All rights reserved. No portions in this document may be reproduced, stored in magnetic systems, or transcribed, in any form and by any means, without written authorization on behalf of Ricambigardosi S.r.l.

SEZIONE SECTION	CONTENUTI DELLA SEZIONE SECTION CONTENT	PAGINA PAGE
01	PRESSINI, BASI, MANICI TAMPER, BASES, HANDLES	02
02	TAPPETTINI E SUPPORTI TAMPER MATS AND STANDS	12
03	BATTIFILTRO E CASSETTI KNOCK BOXES AND TAMPING STATIONS	16
04	LATTIERE MILK PITCHERS	22
05	LATTE ART E BARISTA KIT LATTE ART AND BARISTA SET	28
06	MANUTENZIONE E PULIZIA MAINTENANCE AND CLEANING	38
07	PORTAFILTRI SPECIALI SPECIAL PORTAFILTERS	48
08	DOCCE E FILTRI DA COMPETIZIONE COMPETITIONS SHOWERS AND FILTERS	54
09	MACINADOSATORI E MACCHINE DA CAFFE' COFFEE GRINDERS AND COFFE MACHINES	64





MANICI HANDLES

[JOEFREX][®]
tools with taste & style

HANDLE GALAXY



V1202
Manico in
silicone rosso
Red silicone
handle



V1200
Manico in
silicone giallo
Yellow silicone
handle



V1203
Manico in
silicone crema
Cream silicone
handle



V1201
Manico in
silicone marrone
Brown silicone
handle



V1204
Manico in
silicone nero
Black silicone
handle

DESCRIZIONE DESCRIPTION

Manico in silicone con impugnatura ergonomica morbida, compatibile con tutte le basi dei pressini Joe frex
Tampers Handle, ergonomic design and better grip silicone soft touch Handle. Can be combined with all JoeFrex tampers bases

DATI TECNICI TECHNIC INFO

Materiale: Silicone, Acciaio	Material: Silicone, Steel
Altezza: 9 cm / 3.5"	Height: 9 cm / 3.5"
Peso: 110g	Weight: 110g

HANDLE POP



V1206
Manico in
alluminio bianco
White aluminum
handle



V1205
Manico in
alluminio rosso
Red aluminum
handle



V1206/N
Manico in
alluminio nero
Black aluminum
handle

DESCRIZIONE DESCRIPTION

Manico in alluminio verniciato a polvere per un design ergonomico che garantisce una migliore presa. Compatibile con tutte le basi dei pressini Joe Frex
Powder-coated aluminum tamper handle for an ergonomic design that guarantee a better grip. Can be combined with all JoeFrex tampers bases

DATI TECNICI TECHNIC INFO

Materiale: alluminio verniciato a polvere	Material: Powder coated aluminum
Altezza: 7 cm / 2.76"	Height: 7 cm / 2.76"
Peso: 135g	Weight: 135g

HANDLE ELEGANCE



V1207
Manico in legno
di acero
Maple wood
handle



V1209
Manico in legno
di noce
Walnut wood
handle



V1208
Manico in legno
di rovere
Oak wood
handle

DESCRIZIONE DESCRIPTION

Manico in legno per un design ergonomico ed elegante. Compatibile con tutte le basi dei pressini Joe Frex
Wooden tamper handle for an elegant and ergonomic design
Can be combined with all JoeFrex tampers bases

DATI TECNICI TECHNIC INFO

Materiale: Legno di quercia	Material: Oak wood
Altezza: 9 cm / 3.54"	Height: 9 cm / 3.54"
Peso: 39g	Weight: 39g

HANDLE TECHNIC

[JOEFREX][®]
tools with taste & style



V1210
Manico argento
Silver handle



V1212
Manico Nero
Black handle



V1211
Manico rosso
Red handle

DESCRIZIONE DESCRIPTION

Il manico Technic con il suo meccanismo di rilascio di precisione integrato consente di impostare in modo affidabile e controllabile la pressione massima, che si desidera per ottenere risultati ottimali ogni volta. Il limitatore di pressione può essere calibrato in un intervallo di 8 kg fino a 21 kg, regolando la vite centrale all'interno della maniglia. Il meccanismo sensibile alla pressione contenuto nel manico dinamometrico in alluminio è realizzato con componenti in acciaio inox.

The handle with its integrated precision release mechanism allows you to reliably set and control the maximal pressure you want for optimal results each time. The pressure limiter can be calibrated within a range of 8 kg to 21 kg (18 lbs to 46 lbs) by adjusting the central screw inside the handle. The dynamometric handle in aluminum have the pressure-sensitive mechanism inside manufactured with stainless steel components.

DATI TECNICI TECHNIC INFO

Materiale: Alluminio anodizzato Acciaio inox Peso: 260g	Material: Anodized aluminum, stainless steel Weight: 260g
---	---

100% MADE IN ITALY

RICAMBI
GARDOSI
dal 1950



V1105
Manico in plastica
Plastic handle

DESCRIZIONE DESCRIPTION

Manico in materiale plastico made in italy
Plastic handle made in Italy

DATI TECNICI TECHNIC INFO

Materiale: Plastica Dimensioni: 8,8cm	Material: Plastic Dimension: 3,46"
---	--



V1106
Manico in alluminio
Aluminum handle

DESCRIZIONE DESCRIPTION

Manico in alluminio made in italy
Aluminum handle made in Italy

DATI TECNICI TECHNIC INFO

Materiale: Alluminio Dimensioni: 8,8cm	Material: Aluminum Dimension: 3,46"
--	---



V1106/GHA
Manico in alluminio trattato
Treated aluminum handle

DESCRIZIONE DESCRIPTION

Manico in alluminio trattato al G.H.A, rende la superficie del materiale antibatterica, antiusura e anticorrosione
Aluminum handle G.H.A treated which provide the material surface anti-bacterial, anti-wear and anti-corrosion properties

DATI TECNICI TECHNIC INFO

Materiale: Alluminio trattato Dimensioni: 8,8cm	Material: Treated aluminum Dimension: 3,46"
---	---



V1105/LCH
Manico cubicato legno
Wood cubic-coated handle

DESCRIZIONE DESCRIPTION

Manico in materiale plastico cubicato legno
Plastic handle wood cubic-coated

DATI TECNICI TECHNIC INFO

Materiale: Plastica, cubatura Dimensioni: 8,8cm	Material: Plastic, cubature Dimension: 3,46"
---	--

BASI BASES

[JOEFREX][®]
tools with taste & style



BASE PIANA
FLAT BASE

V1213 Ø53

V1214 Ø57

V1215 Ø58

BASE CONVESSA
CONVEX BASE

V1216 Ø53C

V1217 Ø57C

V1218 Ø58C

DESCRIZIONE DESCRIPTION

Base in acciaio inox compatibile con tutti i manici Joe Frex
Stainless steel base. Available with all Joe Frex handles

DATI TECNICI TECHNIC INFO

Materiale: Acciaio inox
Material: Stainless steel



BASE PIANA
FLAT BASE

V1219 Ø58

BASE CONVESSA
CONVEX BASE

V1220 Ø58C

DESCRIZIONE DESCRIPTION

Base in acciaio inox con anello in silicone che permette di urtare in modo sicuro il bordo del filtro. Compatibili con tutti i manici Joe Frex
Stainless steel base with silicone ring which enable to touch safely the edge of the filter. Available with all Joe Frex handles

DATI TECNICI TECHNIC INFO

Materiale: Acciaio inox, Silicone
Material: Stainless steel, Silicone

COMPATIBILI CON I MANICI JOEFREX: **POP - GALAXY - ELEGANCE - TECHNIC**
COMPATIBLE WITH JOEFREX HANDLES: **POP - GALAXY - ELEGANCE - TECHNIC**

RICAMBI
GARDOSI



Alluminio Aluminum

V1100/53 Ø 53

V1100/54 Ø 54

V1100/58 Ø 58

DESCRIZIONE DESCRIPTION

Base in alluminio per una migliore praticità compatibile con i manici Ricambigardosi
Aluminum base for better praticity compatible with Ricambi Gardosi handles

DATI TECNICI TECHNIC INFO

Materiale: Alluminio Material: Aluminum



Acciaio inox Stainless steel

V1101/53 Ø 53

V1101/54 Ø 54

V1101/58 Ø 58

DESCRIZIONE DESCRIPTION

Base in acciaio inox per una maggiore resistenza compatibile con i manici Ricambigardosi
Aluminum base for better strenght compatible with Ricambi Gardosi handles

DATI TECNICI TECHNIC INFO

Materiale: Acciaio inox Material: Stainless steel



Alluminio al G.H.A G.H.A. aluminum

V1100/53/GHA Ø 53

V1100/54/GHA Ø 54

V1100/58/GHA Ø 58

DESCRIZIONE DESCRIPTION

Base in alluminio trattato al G.H.A "Gold Hard Anodizing" che rende la superficie del materiale antibatterica, antiusura e anticorrosione
Aluminum base G.H.A treated "Gold Hard Anodizing" which provide the material surcace anti-bacterial, anti-wear and anti-corrosion properties

DATI TECNICI TECHNIC INFO

Materiale: Alluminio al G.H.A
Material: G.H.A treated aluminum

COMPATIBILI CON I MANICI **RICAMBIGARDOSI**
COMPATIBLE WITH **RICAMBIGARDOSI** HANDLES

PRESSINI COMPLETI COMPLETE TAMPERS



V8140/M0 Ø53
V011M Ø58

Pressino completo con
manico in legno marrone
Complete tamper with
brown wooden handle

DATI TECNICI TECHNIC INFO

Materiale: Legno, Acciaio inox
Material: Wood, Stainless steel



V8140/B0 Ø53
V011N Ø58

Pressino completo con
manico in legno nero
Complete tamper with
black wooden handle

DATI TECNICI TECHNIC INFO

Materiale: Legno, Acciaio inox
Material: Wood, Stainless steel



V8140/R0 Ø53
V8100/R0 Ø58

Pressino piano con
manico in legno rosso
Flat tamper with red
wooden handle

DATI TECNICI TECHNIC INFO

Materiale: Legno, Acciaio inox
Material: Wood, Stainless steel



V011/53 Ø53
V011/58 Ø58

Pressino in alluminio
satinato
Satinated aluminium
coffee tamper

DATI TECNICI TECHNIC INFO

Materiale: Alluminio
Material: Aluminum



V1470/00
Pressino in alluminio
doppio Ø58/53mm
Aluminum double
tamper Ø58/53mm

DATI TECNICI TECHNIC INFO

Materiale: Alluminio
Material: Aluminum



V8500/B0 Ø58
Pressino wave con
manico in legno nero
Wave tamper with black
wooden handle

DATI TECNICI TECHNIC INFO

Materiale: Legno, Acciaio inox
Material: Wood, Stainless steel



V011A Ø58
Pressino completo
con manico in alluminio
Complete tamper
with aluminum handle

DATI TECNICI TECHNIC INFO

Materiale: Alluminio
Material: Aluminum

PRESSINI COMPLETI COMPLETE TAMPERS



V012 Ø50 Ø57

Pressino doppio in
plastica con 2 diametri
Plastic double tamper
with 2 diameters

DATI TECNICI TECHNIC INFO

Materiale: Plastica Material: Plastic



V437

Pressino perforatore
capsule Dolcegusto
Double tamper piercer
for Dolce gusto caps

DATI TECNICI TECHNIC INFO

Materiale: Plastica Material: Plastic



V011/53D Ø53

V011/58D Ø58

Pressino dinamometrico
in acciaio inox
Stainless steel
dynamometric tamper

DATI TECNICI TECHNIC INFO

Materiale: Acciaio Inox Material: Stainless steel



V1115/53 Ø53

V1115/54 Ø54

V1115/58 Ø58

Pressino con manico in plastica
e base in acciaio inox
Tamper with plastic handle and
stainless steel base

DATI TECNICI TECHNIC INFO

Materiale: Plastica Material: Plastic
Materiale: Acciaio Inox Material: Stainless steel



V1110/53 Ø53

V1110/54 Ø54

V1110/58 Ø58

Pressino con manico in plastica
e base in alluminio
Tamper with plastic
handle and aluminum base

DATI TECNICI TECHNIC INFO

Materiale: Plastica Material: Plastic
Materiale: Alluminio Material: Aluminum



V1130/54 Ø54

V1130/58 Ø58

Pressino con manico in plastica
e base in alluminio anodizzato
Tamper with plastic handle and
anodised aluminum base

DATI TECNICI TECHNIC INFO

Materiale: Plastica Material: Plastic
Materiale: Alluminio Material: Aluminum



V1116/53 Ø53

V1116/54 Ø54

V1116/58 Ø58

Pressino con manico in alluminio
e base in acciaio inox
Tamper with aluminum handle
and stainless steel base

DATI TECNICI TECHNIC INFO

Materiale: Acciaio inox Material: Stainless steel
Materiale: Alluminio Material: Aluminum



V1111/53 Ø53

V1111/54 Ø54

V1111/58 Ø58

Pressino con base e
manico in alluminio
Tamper with aluminum
handle and base

DATI TECNICI TECHNIC INFO

Materiale: Alluminio Material: Aluminum

PRESSINI COMPLETI COMPLETE TAMPERS



V1111/53/GHA Ø53

V1111/54/GHA Ø54

V1111/58/GHA Ø58

Pressino con manico e base in alluminio trattato al GHA

Tamper with handle and GHA aluminum base

DATI TECNICI TECHNIC INFO

Materiale: Alluminio al GHA
Material: G.H.A Aluminum



V417

Pressino perforatore capsule Lavazza blue/a modo mio

Tamper piercer for Lavazza blue/a modo mio capsules

DATI TECNICI TECHNIC INFO

Materiale: Alluminio Material: Aluminum

PIANA CAFFÈ' LEVELING TOOL



V8353/53 Ø53

V8350/58 Ø58

V8357/57 Ø57

V8350/585 Ø58,5

Pianacaffè in acciaio inox

Stainless steel coffee leveling tool

DATI TECNICI TECHNIC INFO

Materiale: Acciaio Inox Material: Stainless steel

V8350/58/L Ø58

Pianacaffè in acciaio inox e legno

Stainless steel and wood coffee leveling tool

DATI TECNICI TECHNIC INFO

Materiale: Acciaio Inox Material: Stainless steel



PRESSINI COMPLETI COMPLETE TAMPERS

	<u>Ø53</u>	<u>Ø57</u>	<u>Ø58</u>
Astoria cts05 P4Y	○		
Astoria cts03			○
Aurora brugnetti			○
Bezzera			○
Bfc-Royal			○
Brasilia			○
Carimali			○
Casadio			○
Cimbali			○
Conti Sacome			○
Elektra			○
Faema			○
Gaggia			○
Grimac			○
Fiorenzato			○
Iberital		○	
Marzocco			○
Nuova Simonelli			○
La Pavoni			○
Rancilio		○	○
San Marco	○		
Sanremo		○	○
La Spaziale	○		
Vibiemme		○	○
Victoria Arduino		○	○
Wega			○
Wega Concept	○		





TAPPETINI TAMPER MATS



V1221

Tappetino angolare nero Black corner tamping mat

DESCRIZIONE DESCRIPTION

Tappetino angolare di 5mm di spessore, sollevato di 8mm in tutto il bordo per garantire più stabilità e protezione per le superfici

Corner tamping features 5mm thick silicone which is raised to a full 8mm around the rim to ensure more stability and surface protection

DATI TECNICI TECHNIC INFO

Materiale: Silicone
Material: Silicone

Dimensioni: 15 x 20 x 4.5cm
Dimensions: 5.9" x 7.87" x 1.77"



V1222/R V1222/N

Poggiafiltro angolare Silicone tamping mat

DESCRIZIONE DESCRIPTION

Il più piccolo tra i poggiafiltro completamente in silicone alimentare di 10mm di spessore e 146g di peso. Lavabile in lavastoviglie

The smallest tamping mats completely in food-grade silicone 10mm thick and 146g in weight. Dishwasher safe

DATI TECNICI TECHNIC INFO

Materiale: Silicone
Material: Silicone

Dimensioni: 18.5 x 12 x 3.9cm
Dimensions: 7.28" x 4.72" x 1.53"



V1221/1

Tappetino angolare nero con sagoma portafiltro Black corner tamping mat with overhang

DESCRIZIONE DESCRIPTION

Tappetino angolare adattabile a qualsiasi superficie con sagomatura per appoggiare il portafiltro così da garantire una perfetta pressione del caffè

Corner mat adaptable to any surface with shape to support the filter holder so as to ensure a perfect coffee pressure

DATI TECNICI TECHNIC INFO

Materiale: Silicone
Material: Silicone

Dimensioni: 21 x 15 x 4.4cm
Dimensions: 8.26" x 5.9" x 1.73"



V1221/2

Tappetino angolare nero con sagoma portafiltro Black corner tamping mat with overhang

DESCRIZIONE DESCRIPTION

Tappetino angolare con doppia sede per pressino e sagomatura per appoggiare il portafiltro garantendo una perfetta pressione del caffè

Corner mat with double tamper seat and shape to support the filter holder so as to ensure a perfect pressure on coffee

DATI TECNICI TECHNIC INFO

Materiale: Silicone
Material: Silicone

Dimensioni: 20.5 x 15 x 5cm
Dimensions: 8.07" x 5.9" x 1.96"



V0275/00

Tappetino angolare nero a forma di gatto Black corner tamping mat cat shaped

DESCRIZIONE DESCRIPTION

Tappetino angolare sagomato a forma di gatto con sagomatura per appoggiare il portafiltro garantendo una perfetta pressione del caffè

Corner mat cat formed and shaped to support the filter and guarantee perfect coffee pressure

DATI TECNICI TECHNIC INFO

Materiale: Silicone
Material: Silicone

Dimensioni: 21 x 14cm
Dimensions: 8.2" x 5.5"



V0265/00

Tappetino angolare nero con portapressino Black corner tamping mat with tamper holder

DESCRIZIONE DESCRIPTION

Tappetino angolare con sede per pressino, ideale per appoggiare il portafiltro garantendo una perfetta pressione del caffè

Corner mat with tamper seat, ideal for support the filter holder so as to ensure a perfect pressure on coffee

DATI TECNICI TECHNIC INFO

Materiale: Silicone
Material: Silicone

Dimensioni: 24 x 16cm
Dimensions: 9.4" x 6.3"



V1136

Tappetino in silicone nero Flat black silicone mat

DESCRIZIONE DESCRIPTION

Tappetino piano con sede per pressino e poggiafiltro

Flat mat with tamper seat and filter holder

DATI TECNICI TECHNIC INFO

Materiale: Silicone
Material: Silicone

Dimensioni: 18.5 x 12 x 3.9cm
Dimensions: 7.28" x 4.72" x 1.53"



V1223

Poggiafiltro professionale con aggancio per tavolo
Professional tamping station with table attachment

DESCRIZIONE DESCRIPTION

Poggiafiltro professionale con aggancio per tavolo per un'ottima stabilità e praticità di lavoro
Professional tamping station with table attachment for excellent stability and practicality of work

DATI TECNICI TECHNIC INFO

Materiale: Alluminio, Silicone
Material: Aluminum, Silicone
Dimensioni: 20 x 9 x 7cm
Dimensions: 7.87" x 3.54" x 2.75"



V1224

Poggiafiltro nero
Black tamping station

DESCRIZIONE DESCRIPTION

Pratico poggiafiltro in silicone e alluminio con sede per pressino che garantisce versatilità e velocità di lavoro
Practical silicone and aluminum tamping station with tamper seat that guarantees versatility and working speed

V1225

Poggiafiltro rosso
Red tamping station

V1226

Poggiafiltro bianco
White tamping station

DATI TECNICI TECHNIC INFO

Materiale: Alluminio, Silicone
Material: Aluminum, Silicone
Dimensioni: 18.5 x 12 x 3.9cm
Dimensions: 7.28" x 4.72" x 1.53"



V092

Appoggia pressino
Tamper support

DATI TECNICI TECHNIC INFO

Materiale: Acciaio inox
Material: Stainless steel



V322

Poggiafiltro e pressino
Tamper and filter support

DATI TECNICI TECHNIC INFO

Materiale: Silicone, Acciaio inox
Material: Silicone, Stainless steel
Dimensioni: 18.5 x 12 x 3.9cm
Dimensions: 7.28" x 4.72" x 1.53"



V323

Poggiafiltro
Tamping station

DATI TECNICI TECHNIC INFO

Materiale: Alluminio
Material: Aluminum



V1227

Set completo barista composto da:
Complete barista set composed by:

V1136

Tappetino in silicone nero
Black silicon tamping mat

V323C

Poggiafiltro in alluminio con piedini
Aluminum tamping station with foot

V1110/58

Pressino con manico in plastica e base in alluminio
Complete tamper with plastic handle and aluminum base





BATTIFILTRO KNOCK BOX

[JOE FREX][®]
tools with taste & style



V1228

Battifiltro rosso in alluminio
con barra in silicone
Red aluminum knock box
and silicone bar



V1229

Battifiltro grigio in alluminio
con barra in silicone
Gray aluminum knock box
and silicone bar



V1230

Battifiltro nero in alluminio
con barra in silicone
Black aluminum knock box
and silicone bar

DESCRIZIONE DESCRIPTION

Battifiltro con anello in silicone alla base
per una buona stabilità e protezione
delle superfici.

Filter beat with silicone ring at the
base for good surface stability and
protection.

DATI TECNICI TECHNIC INFO

Materiale: Silicone, Alluminio
Material: Silicone, Aluminum

M.M. METALLURGICA
MOTTA[®]



V321

Battifiltro in acciaio inox e
barra silicone
Stainless steel knock box
and silicone bar



V7750/00

Battifiltro domestico in acciaio inox
e barra silicone
Stainless steel knock box
and silicone bar



V3100

Battifiltro in acciaio inox e
barra silicone
Stainless steel knock box
and silicone bar

DESCRIZIONE DESCRIPTION

Battifiltro in acciaio inox con rivestimento
in gomma sul bordo e sul fondo per una
buona stabilità e protezione delle superfici.
Stainless steel filter beat with rubber
coating on the edge and bottom for good
stability and surface protection.

DATI TECNICI TECHNIC INFO

Materiale: Silicone, Acciaio inox
Material: Silicone, Stainless steel



V1232
 21cm → Cassetto batti e raccogli
 ↓8cm fondi professionale
 31cm ↙ Professional knock box
 drawer

DATI TECNICI TECHNIC INFO

Dimensioni: 21 x 10 x 8cm
 Dimensions: 8.27" x 12.25" x 3.15"
 Peso: 3.5kg
 Weight: 11lb



V1231
 36cm → Cassetto batti e raccogli
 ↓11cm fondi professionale
 30cm ↙ Professional knock box
 drawer

DATI TECNICI TECHNIC INFO

Dimensioni: 36 x 30 x 11cm
 Dimensions: 14.17" x 11.81" x 4.33"
 Peso: 3.5kg
 Weight: 11lb



V1233
 20cm → Cassetto batti e raccogli
 ↓11cm fondi professionale
 30cm ↙ Professional knock box
 drawer

DATI TECNICI TECHNIC INFO

Dimensioni: 20 x 30 x 11cm
 Dimensions: 7.87" x 11.81" x 4.33"
 Peso: 4.4kg
 Weight: 11lb



V1234
 23cm → Cassetto batti e raccogli
 ↓11cm fondi professionale
 30cm ↙ Professional knock box
 drawer

DATI TECNICI TECHNIC INFO

Dimensioni: 23 x 30 x 11cm
 Dimensions: 9.06" x 11.81" x 4.33"
 Peso: 5kg
 Weight: 11lb



V1235
 23cm → Cassetto batti e raccogli
 ↓11cm fondi professionale
 40cm ↙ Professional knock box
 drawer

DATI TECNICI TECHNIC INFO

Dimensioni: 23 x 40 x 11cm
 Dimensions: 9.06" x 15.75" x 4.33"
 Peso: 7kg
 Weight: 15.4lb



V1236
 28cm → Cassetto batti e raccogli
 ↓11cm fondi professionale
 37cm ↙ Professional knock box
 drawer

DATI TECNICI TECHNIC INFO

Dimensioni: 28 x 37 x 11cm
 Dimensions: 11.02" x 14.57" x 4.33"
 Peso: 8.2kg
 Weight: 17.6lb



V1237
 32cm → Cassetto batti e raccogli
 ↓11cm fondi professionale
 45cm ↙ Professional knock box
 drawer

DATI TECNICI TECHNIC INFO

Dimensioni: 32 x 45 x 11cm
 Dimensions: 12.60" x 17.72" x 4.33"
 Peso: 8.2kg
 Weight: 17.6lb

CASSETTI DRAWER BASES

[JOEFREX][®]
tools with taste & style



V1238
 13cm → Cassetto batti
 ↓8cm e raccogli fondi
 22cm ↙ Knock box drawer

DATI TECNICI TECHNICAL INFO

Dimensioni: 13 x 22 x 8cm
 Dimensions: 5.12" x 8.66" x 3.15"
 Peso: 1.4kg
 Weight: 2.5lb



V1239
 19.5cm → Cassetto batti
 ↓9cm e raccogli fondi
 27cm ↙ Knock box drawer

DATI TECNICI TECHNICAL INFO

Dimensioni: 19.5 x 27 x 9cm
 Dimensions: 7.68" x 10.63" x 3.54"
 Peso: 2kg
 Weight: 5lb



V1240
 27cm → Cassetto batti
 ↓9cm e raccogli fondi
 30cm ↙ Knock box drawer

DATI TECNICI TECHNICAL INFO

Dimensioni: 27 x 30 x 9cm
 Dimensions: 10.63" x 11.81" x 3.54"
 Peso: 2.9kg
 Weight: 7lb

DESCRIZIONE DESCRIPTION

Cassetto batti e raccogli fondi in acciaio inox con barra in silicone alimentare per attutire gli urti. Ideato per la casa, con il suo aspetto decorativo è ideale per i piccoli macinadosatori.
 Stainless steel knock box drawer with food grade silicone bar that reduces bumps. Designed for home with his decorative appearance is ideal for small grinders.

DATI TECNICI TECHNICAL INFO

Materiale: Silicone, Acciaio inox
 Material: Silicone, Stainless steel



V1241
 33cm → Cassetto a incasso
 ↓8cm batti e raccogli fondi
 30cm ↙ Open knock-out
 chute

DESCRIZIONE DESCRIPTION

Cassetto batti e raccogli fondi ad incasso, con struttura portagrappo integrata in silicone. Può essere installata su un tavolo o su un piano di lavoro collocando al di sotto un contenitore dei rifiuti per raccogliere direttamente i fondi.
 Open knock-out chute, combined with an integrated tamping station in food grade silicone. It can be installed into a table or worktop by placing below a box.

DATI TECNICI TECHNICAL INFO

Materiale: Silicone, Acciaio inox
 Material: Silicone, Stainless steel
 Dimensioni: 33 x 30 x 8cm
 Dimensions: 13" x 12" x 3.2"
 Dimensioni sede: 304 x 196mm
 Cut-out size: 11.97" x 7.72"







LATTIERE MILK PITCHERS

[JOE FREX][®]
tools with taste & style



V1242
Lattiera 350ml
in acciaio inox 18/10
18/10 Stainless steel
Milk pitcher 350ml



V1243
Lattiera 590ml
in acciaio inox 18/10
18/10 Stainless steel
Milk pitcher 590ml



V1244
Lattiera 950ml
in acciaio inox 18/10
18/10 Stainless steel
Milk pitcher 950ml



V1245
Lattiera 1400ml
in acciaio inox 18/10
18/10 Stainless steel
Milk pitcher 1400ml



V1246
Lattiera 90ml
Milk pitcher 90ml



V1247
Lattiera 590ml per
riempimento a goccia
Milk pitcher 590ml for
drip filling

DESCRIZIONE DESCRIPTION

Lattiere professionali in acciaio inox 18/10 di alta qualità, disponibili in diverse misure per ogni genere di necessità. Dotato di beccuccio ideale anche per Latte art. Professional milk pitcher made in high quality stainless steel 18/10, available in different sizes for every kind of need. Also ideal for Latte art.

DATI TECNICI TECHNIC INFO

Materiale: Acciaio inox
Material: Stainless steel

LATTIERE MILK PITCHERS

[JOEFREX][®]
tools with taste & style



V1248
Lattiera 350ml
Milk pitcher 350ml

V1249
Lattiera 590ml
Milk pitcher 590ml



V1250
Lattiera 350ml
Milk pitcher 350ml

V1251
Lattiera 590ml
Milk pitcher 590ml



V1252
Lattiera 350ml
Milk pitcher 350ml

V1253
Lattiera 590ml
Milk pitcher 590ml

DESCRIZIONE DESCRIPTION

Lattiere professionali in acciaio inox di alta qualità, con incisione per evitare contaminazione del latte
Dotate di beccuccio Ideale anche per Latte art. Disponibili in diverse misure.

High-quality stainless steel milk pitcher with engraving to avoid milk contamination ideal spout for latte art. Available in different sizes.

DATI TECNICI TECHNIC INFO

Materiale: Acciaio inox
Material: Stainless steel



V1258
Lattiera 350ml
Milk pitcher 350ml

V1259
Lattiera 590ml
Milk pitcher 590ml



V1260
Lattiera 350ml
Milk pitcher 350ml

V1261
Lattiera 590ml
Milk pitcher 590ml



V1262
Lattiera 350ml
Milk pitcher 350ml

V1263
Lattiera 590ml
Milk pitcher 590ml



V1264
Lattiera 350ml
Milk pitcher 350ml

V1265
Lattiera 590ml
Milk pitcher 590ml

DESCRIZIONE DESCRIPTION

Lattiere professionali in acciaio inox 18/10 di alta qualità verniciato a polvere. Disponibili in diverse misure per ogni genere di necessità.
Dotato di beccuccio Ideale anche per Latte art.

Professional milk pitcher made in high quality stainless steel 18/10 and powder coated, available in different sizes for every kind of need. Also ideal for Latte art.

DATI TECNICI TECHNIC INFO

Materiale: Acciaio inox, vernice a polvere
Material: Stainless steel, powder coating

LATTIERE MILK PITCHERS



V0901/150
Lattiera 150ml
Milk pitcher 150ml



V0901/25
Lattiera 250ml
Milk pitcher 250ml



V0901/35
Lattiera 350ml
Milk pitcher 350ml



V099/50
Lattiera 500ml
Milk pitcher 500ml



V093/75
Lattiera 750ml
Milk pitcher 750ml



V097/100
Lattiera 1000ml
Milk pitcher 1000ml

DESCRIZIONE DESCRIPTION

Lattiere professionali in acciaio inox di alta qualità, disponibili in diverse misure per ogni genere di necessità. Dotato di beccuccio Ideale anche per Latte art. Professional milk pitcher made in high quality stainless steel, available in different sizes for every kind of need. Also ideal for Latte art.

DATI TECNICI TECHNIC INFO

Materiale: Acciaio inox
Material: Stainless steel



V098
Lattiera 250ml
Milk pitcher 250ml



V099
Lattiera 500ml
Milk pitcher 500ml



V093
Lattiera 750ml
Milk pitcher 750ml



V097
Lattiera 1000ml
Milk pitcher 1000ml

DESCRIZIONE DESCRIPTION

Lattiere in acciaio inox di alta qualità, dotato di beccuccio Ideale anche per Latte art. Perfette per un buon cappuccino anche a casa. Disponibili in diverse misure per ogni genere di necessità. Milk pitcher made in high quality stainless steel, fitted with spout also ideal for Latte art. Perfect for a good cappuccino even at home. Available in different sizes for every kind of need.

DATI TECNICI TECHNIC INFO

Materiale: Acciaio inox
Material: Stainless steel

LATTIERE MILK PITCHERS



V560/35B
Lattiera bianca 350ml
White milk pitcher 350ml

V560/50B
Lattiera bianca 500ml
White milk pitcher 500ml

V560/75B
Lattiera bianca 750ml
White milk pitcher 750ml



V598/35R
Lattiera rossa 350ml
Red milk pitcher 350ml

V598/50R
Lattiera rossa 500ml
Red milk pitcher 500ml

V598/75R
Lattiera rossa 750ml
Red milk pitcher 750ml



V599/35N
Lattiera nera 350ml
Black milk pitcher 350ml

V599/50N
Lattiera nera 500ml
Black milk pitcher 500ml

V599/75N
Lattiera nera 750ml
Black milk pitcher 750ml



V02835/00
Lattiera verde 350ml
Green milk pitcher 350ml

V02850/00
Lattiera verde 500ml
Green milk pitcher 500ml

V02875/00
Lattiera verde 750ml
Green milk pitcher 750ml



V2635/00
Lattiera arancione 350ml
Orange milk pitcher 350ml

V2650/00
Lattiera arancione 500ml
Orange milk pitcher 500ml

V2675/00
Lattiera arancione 750ml
Orange milk pitcher 750ml

DESCRIZIONE DESCRIPTION

Lattiere professionali in acciaio inox di alta qualità e verniciato a polvere. Disponibili in diverse misure per ogni genere di necessità. Dotato di beccuccio ideale anche per Latte art.

Professional milk pitcher made in high quality stainless steel and powder coated, available in different sizes for every kind of need. Also ideal for Latte art.

DATI TECNICI TECHNIC INFO

Materiale: Acciaio inox
Material: Stainless steel



V599/35N
Lattiera in acciaio
inox 350ml
Stainless steel milk
pitcher 350ml



V599/35N
Lattiera blu 350ml
Blue milk pitcher 350ml



V0015/00
Cremierino 70ml
Cream Jug 70ml





LATTE ART LATTE ART

PENNE PER LATTE ART LATTE ART PENS

[JOEFREX][®]
tools with taste & style



V1269
Kit completo di 3 penne per latte art
Complete latte art set with 3 latte tools

COMPOSTO DA
COMPOSED BY



V1266
Penna-cucchiaio per latte art
Latte art Spoon-Lance



V1267
Penna-gancio per latte art
Latte art Knob-Hook



V1268
Penna-spatola per latte art
Latte art Spatula-Spike



V1270
Penna-cucchiaio per latte art
Latte art pen with Spatula-Spike

DESCRIZIONE DESCRIPTION

Set di penne per latte art, in alluminio lucidato e rivestito in silicone, ideale per decorare la schiuma del latte nei caffè e cappuccini. Set composto da 3 penne:
Penna-cucchiaio
Penna-gancio
Penna-spatola
Complete latte art set in polished aluminum and silicone handle. Great for decorating the milk froth on your coffee and cappuccino
Set composed by 3 pens
Spoon-lance
Knob-hook
Spatula-spike

DATI TECNICI TECHNIC INFO

Materiale: Alluminio, silicone
Material: Aluminum, silicone

DESCRIZIONE DESCRIPTION

Penna-cucchiaio per latte art in alluminio lucidato
Latte art pen with spoon and spike made in polished aluminum

DATI TECNICI TECHNIC INFO

Materiale: Alluminio
Material: Aluminum

SPARGITORI DISPENSERS

M.M. METALLURGICA
MOTTA[®]



V094
Spargi zucchero
Sugar dispenser



V094C
Spargi cacao
Cocoa dispenser

DESCRIZIONE DESCRIPTION

Contenitori spargicacao e spargizucchero in acciaio inox
Stainless steel cocoa and sugar dispenser

DATI TECNICI TECHNIC INFO

Materiale: Acciaio inox 18/10
Material: Stainless steel 18/10

CUCCHIAI SPOONS

M.M. METALLURGICA
MOTTA[®]



V0198/00S6
Set cucchiaini per cappuccino 6pz
Cappuccino spoons set 6 pcs



V0482/00
Cucchiaio da assaggio
Tasting spoon



V0200/00S6
Set cucchiaini per latte macchiato 6pz
Latte macchiato spoons set 6 pcs



V1280
Barista kit Napoli
Set di attrezzatura da bar
100% made in Italy
Napoli barista kit
Set of bar equipment
100% made in Italy

COMPOSTO DA COMPOSED BY

Lattiera 50ml	50ml milk jug
Pressino Ø58 manico nero	Complete tamper Ø58 black handle
Termometro	Thermometer
Cucchiaino	Spoon
Spazzolino	Brush



V1281
Barista kit Torino
Set di attrezzatura da bar
100% made in Italy
Torino barista kit
Set of bar equipment
100% made in Italy

COMPOSTO DA COMPOSED BY

Lattiera 75ml	75ml milk jug
Pressino Ø58 manico alluminio	Complete tamper Ø58 aluminum handle
Termometro	Thermometer
Spargi cacao	Cocoa dispenser



V1282
Barista kit Milano
Set di attrezzatura da bar
100% made in Italy
Milano barista kit
Set of bar equipment
100% made in Italy

COMPOSTO DA COMPOSED BY

Lattiera 35ml	35ml milk jug
Pressino Ø58 manico legno	Complete tamper Ø58 wooden handle
Termometro	Thermometer
Lattiera 50ml	50ml milk jug
Poggiapressino	Tamper support
Spargicacao	Cocoa dispenser
Penna per latte art	Latte art pen



V1283
Barista kit Firenze
Set di attrezzatura da bar
100% made in Italy
Firenze barista kit
Set of bar equipment
100% made in Italy

COMPOSTO DA COMPOSED BY

Lattiera 15ml	15ml milk jug
Pressino Ø58 alluminio	Aluminum complete tamper Ø58
Lattiera 75ml	75ml milk jug
Spargicacao	Cocoa dispenser
Termometro	Thermometer



V1284
Barista kit Venezia
Set di attrezzatura da bar
100% made in Italy
Venezia barista kit
Set of bar equipment
100% made in Italy

COMPOSTO DA COMPOSED BY

Lattiera 50ml	50ml milk jug
Termometro	Thermometer
Lattiera 35ml	35ml milk jug
Pressino Ø58 alluminio	Aluminum complete tamper Ø58



V1285
Barista kit Roma
Set di attrezzatura da bar
100% made in Italy
Roma barista kit
Set of bar equipment
100% made in Italy

COMPOSTO DA COMPOSED BY

Lattiera 50ml	50ml milk jug
Pressino Ø58 manico legno	Complete tamper Ø58 wooden handle
Termometro	Thermometer
Lattiera 75ml	75ml milk jug
Poggiapressino	Tamper support
Spargicacao	Cocoa dispenser
Penna per latte art	Latte art pen

BARISTA KIT BARISTA SET

BICCHIERINI GRADUATI GRADUATED GLASSES



V1277
Espresso shot in
vetro 60ml
60ml glass
espresso shot



V1277/1
Bicchiere graduato
in vetro 60ml
60ml graduated
glass



V1278
Bicchiere graduato
in vetro 45ml
45ml graduated
glass



V1279
Bicchiere graduato
in vetro 30ml
30ml graduated
glass



V559
Bicchiere graduato
conico in plastica 60ml
60ml plastic graduated
conical glass

TOVAGLIETTE AL G.H.A® G.H.A PLACEMATS®



G.H.A.® "Golden Hard Anodizing" il quale consiste nella realizzazione di una speciale ossidazione dura o semidura dell'alluminio, con sigillatura agli ioni d'Argento, che uniscono alle già ottime caratteristiche dell'ossido di alluminio le particolari proprietà del nobile metallo, rendendo la superficie trattata antibatterica, antiusura e anticorrosione.

innovative patent called G.H.A. "Golden Hard Anodizing", which consists of the realization of the special hard or semi-hard aluminum oxidation with the addition of silver ions, combining the excellent properties of aluminum oxide produced by the company and the particular properties of Silver rendering the surface antibacterial, anti corrosion and anti wear.



SLVTOP3040G
Tappetino in G.H.A.
30 x 40 oro serigrafato
"Omone del caffè"
Golden placemat in G.H.A.
30 x 40 silk-screened
"Omone del caffè"



SLVTOP2030
Tappetino in G.H.A.
20 x 30 oro serigrafato
"Omone del caffè"
Golden placemat in G.H.A.
20 x 30 silk-screened
"Omone del caffè"

VASSOI AL G.H.A® G.H.A TRAYS®



SLVKS3040G
Vassoio in G.H.A.
30 x 40 oro serigrafato
"Omone del caffè"
Golden placemat in G.H.A.
30 x 40 silk-screened
"Omone del caffè"



SLVKS2030G
Food tray in G.H.A.
20 x 30 oro serigrafato
"Omone del caffè"
Golden placemat in G.H.A.
20 x 30 silk-screened
"Omone del caffè"



V1448

Grebiule Bologna
Bologna Apron

PERSONALIZZABILE CON LOGO RICAMATO
CUSTOMIZABLE WITH EMBROIDERED LOGO

DESCRIZIONE DESCRIPTION

Grebiule con pettorina realizzato in dacron, un tessuto antipiega resistente, leggero e pratico da pulire. Lacci in vita da legare sulla schiena. Dotato di una tasca e girocollo regolabile mediante nastro. Colore bordeaux con cuciture a contrasto e dettaglio in ottone anticato.

Apron with bib made of Dacron, a resistant anti-fold fabric, light and practical to clean. Features one pocket and ribbon-adjustable neckline. Bordeaux color with contrast stitching and antiqued brass detail.

DATI TECNICI TECHNIC INFO

100% Dacron, Taglia unica Made in Italy
100% Dacron, single size Made in Italy
70 x 83cm



V1449

Grebiule Milano
Milano Apron

PERSONALIZZABILE CON LOGO RICAMATO
CUSTOMIZABLE WITH EMBROIDERED LOGO

DESCRIZIONE DESCRIPTION

Grebiule in denim con pettorina. Allacciatura regolabile con lacci ad incrocio sulla schiena per distribuire meglio il peso e offrire una vestibilità confortevole, ideale per utilizzi prolungati. Colore grigio con tasche a contrasto e dettagli in ottone anticato.

Denim apron with bib. Adjustable cross-over lace-up fastening at the back for better weight distribution and a comfortable fit, perfect for extended use. Gray color with contrasting pockets and antiqued brass details.

DATI TECNICI TECHNIC INFO

100% cotone, Taglia unica Made in Italy
100% cotton, single size Made in Italy
73,5 x 82,5cm



V1450

Grebiule Palermo
Palermo Apron

PERSONALIZZABILE CON LOGO RICAMATO
CUSTOMIZABLE WITH EMBROIDERED LOGO

DESCRIZIONE DESCRIPTION

Grebiule in denim con pettorina, lacci in vita da legare sulla schiena e ampia tasca frontale divisa in due parti. Allacciatura al collo e in vita regolabile attraverso bottoni a pressione. Colore caffè con cuciture a contrasto e dettagli in ottone anticato.

Denim apron with bib, waist ties to be crossed at the back and large front pocket divided in two parts. Fastening at neck and waist adjustable through snap buttons. Coffee-colored with contrast stitching and antiqued brass details.

DATI TECNICI TECHNIC INFO

100% cotone, Taglia unica Made in Italy
100% cotton, single size Made in Italy
70 x 83cm

BARISTA KIT BARISTA SET

TOOL BAG

[JOEFREX][®]
tools with taste & style



V1274

Barista tool bag nera
Black barista tool bag

V1273

Barista tool bag marrone
Brown barista tool bag

DESCRIZIONE DESCRIPTION

Barista Tool bag è disponibile in colorazione nera o marrone, realizzata in microfibra fornisce un modo perfetto per portare i propri strumenti da barista, come lattiere accessori ecc.

Barista tool bag is AVAILABLE in black or brown. The bag is made in microfiber and provide a perfect way to carry our barista tools like milk jug, tamper etc.



DATI TECNICI TECHNIC INFO

Materiale: Microfibra
Material: Microfiber

Dimensioni: 25 x 22 x 9cm
Dimension: 9.8" x 8.6" x 3.5"

Tool bag venduta vuota
Tool bag is sold empty

CAPPUCCINATORI MILK FROTHER



MG377N NERO

MG377 BIANCO

Cappuccinatore modello

Saeco

Black milk frother model

Saeco

CUCCHIAI DOSATORI MEASURING SPOON



V006

Cucchiaino dosatore 7gr in acciaio inox
Stainless steel 7gr measuring spoon



V006/1

Cucchiaino dosatore 7gr in plastica
Plastic 7gr measuring spoon



V006/5

Cucchiaino dosatore 5gr in acciaio inox
Stainless steel 5gr measuring spoon

BARISTA KEY



V4800/00

Chiave universale in acciaio inox
Stainless steel universal key



V131

Bilancia elettronica TANITA 1479V

Electronic scale TANITA 1479V

DESCRIZIONE DESCRIPTION

Bilancia digitale ad alta precisione perfetta per misurare le dosi di caffè
High precision digital espresso scale, perfect for measuring coffee

DATI TECNICI TECHNIC INFO

Materiale: Plastica	Max capacità: 120g	Accuratezza: 0.1g	Dimensioni: 7.6 x 15.5cm
Material: Plastic	Max capacity: 120g	Accuracy: 0.1g	Material: 3" x 6.1"



V131/5

Bilancia elettronica MINI II

Electronic scale MINI II

DESCRIZIONE DESCRIPTION

Bilancia digitale ad alta precisione perfetta per misurare le dosi di caffè
High precision digital espresso scale, perfect for measuring coffee

DATI TECNICI TECHNIC INFO

Materiale: Plastica	Max capacità: 600g	Accuratezza: 0.1g
Material: Plastic	Max capacity: 600g	Accuracy: 0.1

[JOE FREX][®]
tools with taste & style



V1290

Bilancia elettronica 2 Batterie incluse (AAA)

Electronic scale 2 (AAA) Included batteries

DESCRIZIONE DESCRIPTION

Bilancia digitale perfetta per misurare dosi da 7 o 14g
Digital espresso scale, perfect for measuring coffee 7 or 14g

DATI TECNICI TECHNIC INFO

Materiale: Plastica, Acciaio inox	Max capacità: 500g	Accuratezza: 0.01g
Material: Plastic, Stainless steel	Max capacity: 500g	Accuracy: 0.01g
Dimensioni: 10 x 26 x 2cm		
Material: 3 1/8" x 4 1/4" x 3/4"		

acaia

Le bilance ACAIA sono uniche nel loro genere. Fabbricate con materiali di altissima qualità, offrono praticità ed una grandissima accuratezza. La bilancia ACAIA è dotata di un'ampia suite di applicazioni per diversi usi e numerose funzionalità indispensabili per il barista professionista.

ACAIA scales are unique. Made of the highest quality materials and "laboratory parts", offering convenience and high accuracy. ACAIA scales have a wide suite of applications for different uses and numerous essential features for professional barista.

ACAIA PEARL

V1291



Modalità di pesatura
Weighing mode



Modalità timer
Timer mode

V1292



Auto tara
Auto tare mode



Avvio automatico timer
Timer auto start



Modalità espresso
Espresso mode



Modalità bevanda
Beverage mode

DATI TECNICI | TECHNIC INFO

Materiale: Policarbonato
Material: Polycarbonate

Dimensioni: 160mm x 160mm x 32mm
Measures: 6.3" x 6.3" x 1.25"

Max capacità: 2000g
Max capacity: 2000g

Accuratezza: 0.1g
Accuracy: 0.1g

ACAIA LUNAR

V1293



Modalità di pesatura
Weighing mode



Modalità doppio display
Double display mode



Auto tara
Auto tare mode



Avvio automatico timer
Timer auto start



Modalità auto tara e timer automatici
Auto-tare auto-start timer Mode



Avvio auto tara e timer automatico
Automatic auto-tare timer start

DATI TECNICI | TECHNIC INFO

Materiale: Policarbonato
Material: Polycarbonate

Dimensioni: 105mm x 105mm x 15mm
Measures: 4.1" x 4.1" x 0.6"

Max capacità: 2000g
Max capacity: 2000g

Accuratezza: 0.1g
Accuracy: 0.1g

APP SUITE



Brewguide



Brewmaster



Brewbar



Acaia coffee



Acaia updater



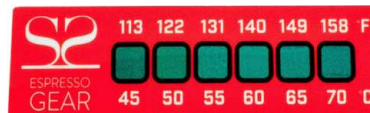
TERMOMETRI ADESIVI LABEL THERMOMETER



V1294
Termometro adesivo
a cristalli liquidi
Liquid crystal label
thermometer

DATI TECNICI TECHNIC INFO

Scala di T°: 45.0 to 75.0°C
T° scale: 113.0 to 167.0°F



V1295
Termometro adesivo
a cristalli liquidi
Liquid crystal label
thermometer

DATI TECNICI TECHNIC INFO

Scala di T°: 45.0 to 70.0°C
T° scale: 113.0 to 158.0°F

TERMOMETRI A SONDA PROBE THERMOMETERS



V091
Termometro analogico
per lattiera
Analog thermometer for
milk pitcher

DATI TECNICI TECHNIC INFO

Scala di T°: -10.0 to 100.0°C
T° scale: 14 to 212°F



V129/5
Termometro digitale
con sonda
Digital probe
thermometer

DATI TECNICI TECHNIC INFO

Scala di T°: -50.0 to 150.0°C
T° scale: -58.0 to 302°F
Accuratezza: ±0.1°C
Accuracy: ±0.5°F



V129/3
Termometro digitale con sonda fissa
Digital thermometer with fixed probe

DATI TECNICI TECHNIC INFO

Scala di T° 50.0 to 150.0°C
T° Scale -58.0 to 302°F
Accuratezza ±0.2°C (±0.5°F)
Accuracy ±0.2°C (±0.5°F)

CAL Check™ verifica automatica della
calibrazione all'accensione
Automatically verifies calibration at startup

Protezione IP 65
IP 65 protection

Compatibile HACCP
Ideal for HACCP requirement



V129/4
Termometro digitale con
cavo flessibile da 1m
Digital thermometer with
1m flexible cable

DATI TECNICI TECHNIC INFO

Scala di T° 50.0 to 150.0°C
T° Scale -58.0 to 302°F

Accuratezza ±0.2°C (±0.5°F)
Accuracy ±0.2°C (±0.5°F)

CAL Check™ verifica automatica della
calibrazione all'accensione
Automatically verifies calibration at startup

Protezione IP 65
IP 65 protection

Compatibile HACCP
Ideal for HACCP requirement





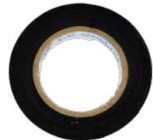
DISINCROSTANTE
PER PICCOLE
MACCHINE DA CAFFÈ
FAMILIARI

Made in Italy

Istruzioni per l'uso
Sciogliere il contenuto in 1.5 litri d'acqua.
Accendere la macchina e versare la soluzione nel serbatoio.
Dopo aver tolto il cassetto (se presente), azionare
la pompa come quando si fa il caffè, facendo uscire circa
due tazzine di soluzione pulitrice, facendo un contenitore
raccolta e facendo spruzzi.
Ogni due minuti.
Se il gruppo è molto calcareo, prima azionare
la pompa di erogazione con la macchina aperta e
aprire la valvola di servizio per due tazzine.
Se esaurimento, risciacquare e ripetere
l'operazione con acqua pura.



V019
Rotolo teflon 10mm
10mm teflon tape roll



V020
Nastro isolante plastificato
Plastic coated insulating tape



V010
Grasso alimentare 1kg
Food-grade grease 1kg



MG341
Pasta silicone per
termostati (50gr)
Silicon paste for
thermostat (50gr)



V135
Sigilla filetti
Seal threads



UT101
Valigetta completa di attrezzi
Complete tool case

COMPOSTA DA COMPOSED BY



V009
Spazzolino per doccia
Shower brush



V009/1
Spazzolino con
setole in ottone
Brush with Brass
bristles



UT002
Pinza da idraulico
Clamp



UT003
Calibro
Calibre



UT004
Chiave a brugola
a T 3x100
T-head Allen spanner
3x100



UT005
Pinza con becchi curvi
160mm
Clamp with curved jaws
160mm



UT006
Chiavi comb. 6/22 12pz
Comb keys 6/22 12pcs



UT007
Torchia impermeabile
waterproof torch



UT008
Set cacciaviti 6pz
6pcs screwdrivers set



UT009
Cacciavite nano piatto
Nano flat screwdriver



UT011
Chiave a tubo doppia
12-13
12-13 Double socket
wrench



UT012
Chiave a tubo doppia
14-15
14-15 Double socket
wrench



UT013
Pennello strozzato in
plastica
Plastic chocked
brush



UT014
Chiave a pipa N8
N8 pipw wrench



UT015
Set di chiavi a brugola
USAG 280 LTS /S9
Allen key set (USAG 280
LTS/S9)



UT016
Chiave a T USAG 280T/4
T-handle spanner USAG
280T/4



UT017
Punteruolo 6x80
6x80 Awl



UT001
Valigetta per attrezzi
440x390x185
Tool case 440x390x185



SERRAFILETTI THREADLOCKING



V1297
 83-54 Serrafiletti
 83-54 Threadlocking
 83-54 Adesivo anaerobico serrafiletti forte
 83-54 High strength threadlocking anaerobic adhesive

ALTA RESISTENZA HIGH STRENGHT

Adesivo a montaggio permanente adatto a tutti i metalli.
 Resistenza fino a 200°C
 High strenght permanent lockingh adhesive suitable for all metals
 Resistance up to 200°C



V1297/1
 55-02 Serrafiletti
 55-02 Threadlocking
 55-02 Adesivo anaerobico serrafiletti a media resistenza
 55-02 Medium strength threadlocking anaerobic adhesive

MEDIA RESISTENZA MEDIUM STRENGHT

Adesivo a media resistenza che permette lo smontaggio una volta applicato.
 Adatto a tutti i metalli
 Medium strenght adhesive that allow disassembling once applied. Suitable for all metals



V1297/2
 Serrafiletti 55-03
 55-03 Threadlocking
 55-03 Adesivo anaerobico serrafiletti a media resistenza
 55-03 Medium strength threadlocking anaerobic adhesive

MEDIA RESISTENZA MEDIUM STRENGHT

Adesivo a media resistenza che permette lo smontaggio una volta applicato. Adatto a tutti i metalli
 Resistenza fino a 200°C
 Medium strenght adhesive that allow disassembling once applied. Suitable for all metals
 Resistance up to 200°C



V1298
 24-18 Serrafiletti
 24-18 Threadlocking
 24-18 Adesivo anaerobico serrafiletti a bassa resistenza
 24-18 Low strength threadlocking anaerobic adhesive

BASSA RESISTENZA LOW STRENGHT

Adesivo di bassa resistenza che permette uno smontaggio facilitato una volta applicato. Adatto a tutti i metalli
 Low strenght adhesive that allow easy disassembling once applied.
 Suitable for all metals

MANUTENZIONE MAINTENANCE

SIGILLA FILETTI THREADSEALING



V1299

53-14 Sigillafiletti
53-14 Threadsealing
53-14 Adesivo anaerobico sigillafiletti a media resistenza
53-14 Medium strength threadsealing anaerobic adhesive

MEDIA RESISTENZA MEDIUM STRENGTH

Adesivo anaerobico a media resistenza per metalli. Ideale per sigillare raccordi idraulici e pneumatici

Medium strength anaerobic adhesive for metals. Ideal for sealing hydraulic and pneumatic fittings



V1362

Sigillafiletti 18-10
18-10 Threadsealing
18-10 Pasta al PTFE per sigillare giunzioni metalliche
18-10 PTFE paste for sealing metal joints

MEDIA RESISTENZA MEDIUM STRENGTH

Adesivo anaerobico a media resistenza per metalli. Ideale per sigillare raccordi idraulici e pneumatici

Medium strength anaerobic adhesive for metals. Ideal for sealing hydraulic and pneumatic fittings



V1301

Sigillafiletti 18-10
18-10 Threadsealing
18-10 Adesivo anaerobico sigillafiletti a bassa resistenza
18-10 Low strength threadsealing anaerobic adhesive

BASSA RESISTENZA LOW STRENGTH

Adesivo anaerobico per sigillare giunzioni metalliche filettate permettendo comunque uno smontaggio facilitato

Anaerobic adhesive for sealing threaded metal joints while still allowing easy disassembly

ADESIVI ISTANTANEI INSTANT ADHESIVES



V1302

Adesivo istantaneo 14
14 Instant adhesive

Adesivo Istantaneo ad alta resistenza e media viscosità. Tempo di fissaggio piuttosto lungo che consente il riposizionamento delle parti.

Instant adhesive with high resistance and medium viscosity. Long fixing time allows the repositioning of the parts.



V1300

Adesivo istantaneo 43S
43S instant adhesive

Adesivo Istantaneo universale a media viscosità, viene suggerito per il rapido incollaggio. Adatto anche come adesivo in area alimentare

Universal Instant Adhesive with medium viscosity, it is suggested for quick gluing. Suitable also as adhesive in food applications

BLOCCANTE ALTA RESISTENZA HIGH STRENGTH LOCKING



V1297/2
 Bloccante 83-21
 83-21 Locking
 Adesivo anaerobico per metalli
 a rapida polimerizzazione per sigillare e bloccare
 giunzioni filettate
 Fast curing high strength anaerobic
 adhesive for locking and sealing threads

GUARNIZIONI LIQUIDE LIQUID SEAL



V1296
 Guarnizioni liquide 59-10
 59-10 liquid seal
 Guarnizione anaerobica dotata
 di alta resistenza al calore
 Medium strength anaerobic sealant
 with good heat resistance

GRASSO LUBRIFICANTE LUBRICANT GREASE



V1303
 Grasso silicone 100g
 100g silicone grease
 V1303/2
 Grasso silicone 10kg
 10kg silicone grease

V1303/1
 Grasso silicone 1kg
 1kg silicone grease

GRASSO SILICONE SILICONE GREASE

Lubrificante e antiadesivo per tutte le combinazioni
 di materiale. Non è infiammabile ed è un ottimo
 isolante elettrico. Registrato NSF
 Lubricant and anti-adhesive for each material
 coupling. It is non flammable and is an excellent
 electrical insulator. NSF registered



V1304
 Grasso al PTFE 100g
 100g PTFE grease
 V1304/2
 Grasso al PTFE 10kg
 10kg PTFE grease

V1304/1
 Grasso al PTFE 1kg
 1kg PTFE grease

GRASSO SILICONE SILICONE GREASE

Lubrificante ad alte proprietà grazie al PTFE. Indicato per
 tutte le combinazioni di materiali. Non è infiammabile ed
 è un ottimo isolante elettrico. Registrato NSF
 Lubricant with high properties due to PTFE. Suitable
 for all material combinations. Non-flammable and an
 excellent electrical insulator. NSF registered

PULIZIA CLEANING



V009
Spazzolino per doccia con setole in plastica
Brew head brush with plastic bristles



V009/N
Spazzolino per doccia color nero
Black brew head brush



V009/1
Spazzolino per doccia con setole in ottone
Brew head brush with brass bristles



V009/2
Spazzolino per doccia con setole in ottone
Brew head brush with brass bristles



V391
Pennello per pulizia portafiltri
Cleaning brush for portafilter



V346
Spazzolino nero per doccia con setole in plastica
Black brew head brush with black plastic bristles



X3

V347
Kit spazzole di ricambio per puliscidocce
Replacement brush kit



V374
V374/N
Spazzolino URNEX per doccia con setole in plastica e misurino
URNEX Black brew head brush with plastic bristles and measuring cup



V1305
Spazzola a vapore per la rimozione di macchie e residui di caffè.
Steam brush for removing persistent stains and coffee residue.



V1306
Panno a 3 strati nero, in microfibra e silicone
Black microfiber layer 3 separate layers made out of microfiber and silicone

DETERGENTI IN POLVERE POWDER CLEANERS



RICAMBI
GARDOSI
dal 1958



V132
RG NET Detergente per gruppi in polvere 900g
RG NET 900g powder cleaner for group



V018/1
Detergente per gruppi Pulycaff plus NSF 900g
Pulycaff NSF 900g powder cleaner for group



V018/4 (NSF)
V132/2
Detergente in polvere 900g Express special
Powder cleaner 900g Express special



V018/2
Detergente Pulycaff in polvere 570g
Pulycaff powder cleaner 570g



V018/3
Detergente Pulycaff in polvere 370g
Pulycaff powder cleaner 370g

DETERGENTI IN BUSTA MONODOSE SINGLE-DOSE BAGS CLEANER



V017/2
Detergente per gruppi
in polvere PULYCAFF
PULYCAFF powder
cleaner for groups

10pz (20g/pz)



V017B
PULYCAFF detergente
per gruppi
PULYCAFF
Groups cleaner

1pz (3.5g/pz)

DETERGENTI IN PASTIGLIA TABS CLEANER



V133/3
ASCOR detergente
in pastiglie (100pz)
ASCOR tabs
cleaner (100pcs)



V133/4
ASCOR detergente
in pastiglie (60pz) 2.5g
ASCOR tabs cleaner
(60pcs) 2.5g



V133/1
PULYCAFF detergente
in pastiglie (60pz) 2.5g
PULYCAFF tabs
cleaner (60pcs) 2.5g



V133/2
PULYCAFF detergente
in pastiglie (100pz - 1g/pz)
PULYCAFF tabs
cleaner (100pz - 1g/pz)



V133/6
Detergente PULYCAFF
per superautomatiche
(70pz - 0.5g/pz)
PULYCAFF super
automatic coffee
machine cleaner 70pz



V133/7
Detergente PULYCAFF
per superautomatiche
(100pz - 1.35g/pz)
PULYCAFF super
automatic coffee
machine cleaner 100pcs



V375
ASCOR detergente in
pastiglie (100pz) 1.2g
ASCOR tabs cleaner
(100pcs) 1.2g



V133/5
Detergente PULYCAFF
per filtri e caraffe 120pz
PULYCAFF coffee filter
tabs cleaner 120pcs

PULIZIA CLEANING

DETERGENTI LIQUIDI LIQUID CLEANERS



V279/1
PULYMILK
4 monodosi
4 single dose
PULYMILK



V279/2
PULYMILK
30 monodosi
30 single dose
PULYMILK



V278/3 (NSF)
ASCOR EXPRESS 1L
detergente cappuccinatori
ASCOR EXPRESS 1L
cappuccino maker
detergent



V278/2
ASCOR EXPRESS 1L
detergente per gruppi
ASCOR EXPRESS 1L
group detergent



V278/1 (NSF)
PULYMILK PLUS 1L (20 dosi)
per cappuccinatore
PULYMILK PLUS 1L (20 doses)
for cappuccino maker



V114
Decappante - brillante
per rame e ottone
Pickling paste - rinse
for copper and brass



V115
1L Sgrassante - lucidante
professionale per carrozzerie
1L Degrease - polish for bodywork
Professional use only

ANTICALCARE DESCALERS



V136
Detergente ANTICAL
ecologico
ANTICAL ecologic
cleaner



V113
CHIMIWASH
Disincrostante acido
CHIMIWASH acid
descaler



V141
CALCINET 1Kg
decalcificante
in polvere
CALCINET 1kg
descaling powder



V141/1
ASCOR SOLF 1kg
disincrostante in polvere
ASCOR SOLF 1Kg
descaling powder



V142/1 10pcs
V142/1B 1pcs
PULYCLEANER
decalcificante
PULYCLEANER
descaler



V142/2
ASCOR DC
10 bustine
disincrostanti
ASCOR DC 10
bags descaler



PULIZIA MACINE E CAMPANA BURRS AND HOPPER CLEANERS



V090 10pcs
V090B 1pcs
Pulitore macine
PULYGRIND in bustina
PULYGRIND grinder
cleaner bag



V386
PULYGRIND HOPPER
spray per campana
Spray for hopper
PULYGRIND HOPPER



V376
Pulitore in pastiglie
per macine GRINDZ
GRINDZ tabs cleaner
for grinder



V090/1
PULYGRIND CLEANER polvere
detergente per macinadosatori
Cleaner powder for coffee grinder
PULYGRIND CLEANER

ANTIBATTERICO ANTIBACTERICAL



V349
PULY BASTERYL spray
igienizzante per attrezzature e superfici
PULY BASTERYL spray sanitizer
for equipment and surfaces

DETERGENTI LAVASTOVIGLIE DISHWASHER CLEANER

RICAMBI
GARDOSI



V138/1 12L
RG Clean Bar - detergente lavastoviglie
RG Clean Bar - washer detergent



V139/1 10L
V139 5L
RG Brill - brillantante concentrato
RG Brill- Concentrated brightener

KIT PULIZIA CLEANERS KIT



V279/3
PULYMILK detergente per lance con
vaschetta per il lavaggio, 14pz (25ml)
PULYMILK 14pcs (25ml) wand
cleaner with wash tank



V380
Sistema di pulizia
ad immersione
Immersion cleaning
system





PORTAFILTRI SPECIALI SPECIAL PORTAFILTERS

COPPA SENZA FONDO BOTTOMLESS PORTAFILTER BODY



AS062/1	ASTORIA CTS 03	P193/1	LA PAVONI
A101/1	AURORA-BRUGNETTI	LS004/1	LA SCALA
BE028/1	BEZZERA	SP041/1	LA SPAZIALE
BFC249/1	BFC	M098/1	MARZOCCO
BF270/1	BRASILIA	S030/1	NUOVA SIMONELLI
CA202/1	CARIMALI	R113/1	RANCILIO
C249/1	CIMBALI	RY249/1	ROYAL
F997/1	FAEMA	SM299/1	SAN MARCO
F701	FAEMA BASSO E61	SR002/1	SANREMO
FZ112/1	FIORENZATO	VBM094/1	VIBIEMME
FS207/1	FUTURMAT	W561/1	WEGA
GR860/1	GRIMAC		

PORTAFILTRI SENZA FONDO BOTTOMLESS PORTAFILTER

COMPLETO DI MANOPOLA COMPLETE WITH KNOB



AS062/1SF	ASTORIA CTS 03	P193/1SF	LA PAVONI
A101SF	AURORA-BRUGNETTI	LS004SF	LA SCALA
BE028/1SF	BEZZERA	SP041/1SF	LA SPAZIALE
BFC249/1SF	BFC	M098SF	MARZOCCO
BF511SF	BRASILIA	S030/1SF	NUOVA SIMONELLI
CA268/1SF	CARIMALI	R113SF	RANCILIO
C249/1SF	CIMBALI	RY249/1SF	ROYAL
F1052/1SF	FAEMA	SM299/1SF	SAN MARCO
F1052SF	FAEMA BASSO E61	SR002SF	SANREMO
FZ112/1SF	FIORENZATO	VBM094/1SF	VIBIEMME
FS207SF	FUTURMAT	W561/1SF	WEGA
GR860SF	GRIMAC		

PORTAFILTRI SPECIALI SPECIAL PORTAFILTERS

ADATTATORI EP-FAP EP-FAP ADAPTOR



V401/4
Adattatore EP-FAP monodose
con beccuccio 1 via
Single-dose EP-FAP adapter
with 1-way spout



V401/3
Adattatore EP-FAP monodose
con emulsionatore
Single-dose EP-FAP adapter
with emulsifier



V401/BIDOSE/1
Adattatore EP-FAP bidose
con beccuccio 1 via
EP-FAP bidose adapter
with 1-way spout



V401/BIDOSE/2
Adattatore EP-FAP bidose
con beccuccio 2 vie
EP-FAP bidose adapter
with 2-way spout



V401/BIDOSE
Adattatore EP-FAP bidose
con emulsionatore
EP-FAP bidose adapter
with emulsifier

PORTAFILTRI PER CAPSULE CAPS PORTAFILTER

PER CAPSULA EP-FAP MONODOSE PER EP-FAP SINGLE DOSE CAPSULE



BECCUCCIO 1VIA
1 WAY SPOUT

V1307/1

V1324/1

V1312/1

V1310/1

V1382/1

V1315/1

V1319/1

EMULSIONATORE
EMULSIFIER

V1307/2

V1324/2

V1312/2

V1310/2

V1382/2

V1315/2

V1319/2

ASTORIA, BEZZERA

AURORA, BRASILIA, FAEMA, FUTURMAT, GRIMAC,
LA MARZOCCO, WEGA, SANREMO

BFC, FIORENZATO, FAEMA BASSO, RANCILIO
ROYAL, VBM

CIMBALI

CARIMALI

LA PAVONI

NUOVA SIMONELLI

PORTAFILTRI PER CAPSULE CAPS PORTAFILTER

PER CAPSULA EP-FAP BIDOSE PER EP-FAP BI-DOSE CAPSULE



BECCUCCIO 1VIA
1 WAY SPOUT

V1307/BIDOSE/1

V1324/BIDOSE/1

V1312/BIDOSE/1

V1310/BIDOSE/1

V1382/BIDOSE/1

V1315/BIDOSE/1

V1319/BIDOSE/1

BECCUCCIO 2VIE
2 WAY SPOUT

V1307/BIDOSE/2

V1324/BIDOSE/2

V1312/BIDOSE/2

V1310/BIDOSE/2

V1382/BIDOSE/2

V1315/BIDOSE/2

V1319/BIDOSE/2

EMULSIONATORE
EMULSIFIER

V1307/BIDOSE

V1324/BIDOSE

V1312/BIDOSE

V1310/BIDOSE

V1382/BIDOSE

V1315/BIDOSE

V1319/BIDOSE

ASTORIA, BEZZERA

AURORA, BRASILIA, FAEMA,
FUTURMAT, GRIMAC,
LA MARZOCCO, WEGA, SANREMO

BFC, FIORENZATO, FAEMA BASSO,
RANCILIO, ROYAL, VBM

CIMBALI

CARIMALI

LA PAVONI

NUOVA SIMONELLI

PORTAFILTRI SPECIALI SPECIAL PORTAFILTERS

ADATTATORI LAVAZZA BLUE LAVAZZA BLUE ADAPTOR



V3792
FAEMA - WEGA - CASADIO
Adattatore Lavazza Blue con
beccuccio 1 via
Lavazza Blue adapter with
1-way spout



V3782/1
RANCILIO
Adattatore Lavazza Blue
con beccuccio 1 via
Lavazza Blue adapter with
1-way spout



V3793
FAEMA - WEGA - CASADIO
Adattatore Lavazza Blue con
beccuccio 2 vie
Lavazza Blue adapter with
2-way spout



V3782/2
RANCILIO
Adattatore Lavazza Blue con
beccuccio 2 vie
Lavazza Blue adapter with
2-way spout

KIT PORTAFILTRO LAVAZZA BLUE LAVAZZA BLUE PORTAFILTER KIT



BECCUCCIO 1VIA
1 WAY SPOUT

BECCUCCIO 2VIE
2 WAY SPOUT

V464

V447

FAEMA, WEGA

V427

V427/2

RANCILIO

V443

V443/2

CASADIO

ADATTATORI DOLCEGUSTO DOLCEGUSTO ADAPTOR



V405
Adattatore DOLCEGUSTO
DOLCEGUSTO adapter

V1325	ASTORIA CTS 03	V1333	LA PAVONI
V1326	AURORA-BRUGNETTI	V1334	LA SCALA
V1374	BEZZERA	V1335	LA SPAZIALE
V1375	BFC	V1336	MARZOCCO
V1327	BRASILIA	V1337	NUOVA SIMONELLI
V1383	CARIMALI	V1338	RANCILIO
V1328	CIMBALI	V1377	ROYAL
V1329	FAEMA	V1339	SAN MARCO
V1330	FAEMA BASSO E61	V1340	SANREMO
V1376	FIorenZATO	V1341	VIBIEMME
V1331	FUTURMAT	V1342	WEGA
V1332	GRIMAC		

PORTAFILTRI SPECIALI SPECIAL PORTAFILTERS

ADATTATORI CIALDE ESE ESE PODS ADAPTOR



V401/ESE
Assieme adattatore cialde
ESE con emulsionatore
ESE pod adapter with
emulsifier

PORTAFILTRO PER CIALDE ESE ESE POD PORTAFILTER

EMULSIONATORE EMULSIFIER



V1307/ESE	ASTORIA, BEZZERA
V1324/ESE	AURORA, BRASILIA, FAEMA, FUTURMAT, GRIMAC, LA MARZOCCO, WEGA, SANREMO
V1312/ESE	BFC, FIORENZATO, FAEMA BASSO, RANCILIO, ROYAL, VBM
V1310/ESE	CIMBALI
V1382/ESE	CARIMALI
V1315/ESE	LA PAVONI
V1319/ESE	NUOVA SIMONELLI
V1320/ESE	LA SCALA

PORTAFILTRI SENZA FONDO BOTTOM LESS PORTAFILTERS

CON FILTRO DA 21g 21g FILTER INCLUDED



V1385	ASTORIA CTS 03	V1397	LA PAVONI
V1386	AURORA-BRUGNETTI	V1398	LA SCALA
V1387	BEZZERA	V1399	LA SPAZIALE
V1388	BFC	V1400	MARZOCCO
V1389	BRASILIA	V1401	NUOVA SIMONELLI
V1390	CARIMALI	V1402	RANCILIO
V1391	CIMBALI	V1403	ROYAL
V1392	FAEMA	V1404	SAN MARCO
V1393	FAEMA BASSO E61	V1405	SANREMO
V1394	FIORENZATO	V1406	VIBIEMME
V1395	FUTURMAT	V1407	WEGA
V1396	GRIMAC		

MANICI IN LEGNO WOODEN HANDLE

OLIVO OLIVE TREE



V2043

Manico in legno di olivo - Forma classica
Olive wood handle - Classic shape

V2049

Manico in legno di olivo - Forma Elegance
Olive wood handle - Elegance shape

Manico in legno pregiato ed elegante, realizzato con maestria da abili artigiani, questo manico rappresenta un connubio perfetto tra bellezza naturale e praticità. La lavorazione del legno è eseguita con grande attenzione ai dettagli. Venature, nodi e caratteristiche uniche del legno sono preservati e talvolta accentuati, aggiungendo un tocco distintivo e unico al manico

A fine and elegant wooden handle, skilfully crafted by skilled artisans, this handle represents a perfect combination of natural beauty and practicality. The woodwork is carried out with great attention to detail. Grains, knots and unique wood characteristics are preserved and sometimes accentuated, adding a distinctive and unique touch to the handle.

CERRO TURKEY OAK



V2041

Manico in legno di cerro - Forma classica
Turkey oak wood handle - Classic shape

V2047

Manico in legno di cerro - Forma Elegance
Turkey oak wood handle - Elegance shape

Il manico in legno di cerro varia da tonalità più chiare a sfumature più scure, offrendo un'ampia gamma di opzioni estetiche. Grazie alla sua durezza, il legno di cerro offre una resistenza superiore, garantendo che il manico sia robusto e durevole nel tempo.

The turkey oak wood handle varies from lighter to darker shades, offering a wide range of aesthetic options. Due to its hardness, turkey oak offers superior strength, ensuring that the handle is robust and durable.

ROVERE SCURO DARK OAK



V2040

Manico in legno di rovere scuro - Forma classica
Dark oak wood handle - Classic shape

V2046

Manico in legno di rovere scuro - Forma Elegance
Dark oak wood handle - Elegance shape

La grana del legno di rovere scuro è spesso caratterizzata da venature pronunciate e profonde, che aggiungono una dimensione artistica al manico.

La superficie levigata è morbida al tatto, permettendo una sensazione di qualità e precisione nell'impugnatura. Il rovere è noto per la sua durata nel tempo, e un manico realizzato con questo legno può resistere a un uso intensivo senza comprometterne la struttura.

The dark oak wood grain is often characterised by pronounced and deep veins, which add an artistic dimension to the handle. The polished surface is soft to the touch, allowing a feeling of quality. Oak is known for its durability, and a handle made from this wood can withstand intensive use without compromising its structure. This wood can withstand intensive use without compromising its structure.

NOCE WALNUT



V2042

Manico in legno di noce - Classic
Walnut wood handle - Classic

V2048

Manico in legno di noce - Elegance
Walnut wood handle - Elegance

Manico in legno di noce che sposa la bellezza naturale con la funzionalità pratica. Il noce, è noto per la sua ricca colorazione e la grana distintiva, che lo rendono un'opzione eccellente per manici pregiati. La lavorazione artigianale di un manico in legno di noce prevede la preservazione e talvolta l'accentuazione di queste caratteristiche, contribuendo a creare un'opera d'arte autentica.

A walnut handle that marries natural beauty with practical functionality. Walnut is known for its rich colouring and distinctive grain, making it an excellent option for fine handles. The craftsmanship of a walnut handle involves preserving and sometimes accentuating these characteristics, helping to create an authentic work of art.

MULTILEGNO MULTI-WOOD



V2044

Manico multistrato - Classic
Multi-layer handle - Classic

V2050

Manico multistrato - Elegance
Multi-layer handle - Elegance

La combinazione di legni diversi contribuisce a migliorare la resistenza e la durabilità complessiva del manico. Inoltre, la varietà estetica aggiunta dalla presenza di più legni rende questo manico visivamente attraente e unico.

The combination of different woods contributes to the overall strength and durability of the handle. In addition, the aesthetic variety added by the presence of multiple woods makes this neck visually attractive and unique.

RESINA E OLIVO RESIN AND OLIVE TREE



V2045

Manico in legno di olivo e resina - Classic
Olive wood and resin handle - Classic

V2051

Manico in legno di olivo e resina - Elegance
Olive wood and resin handle - Elegance

Questi manici in legno di olivo e resina, creato da abili artigiani, sono un'opera d'arte che fonde la bellezza naturale del legno di olivo con la creatività e la modernità della resina.

La combinazione di questi materiali non solo crea un manico esteticamente accattivante ma fornisce anche una robustezza e una durata superiori. La resina funge da strato protettivo, preservando il legno nel tempo e conferendo al manico una finitura lucida.

These olive wood and resin handles, created by skilled craftsmen, are a work of art that blends the natural beauty of olive wood with the creativity and modernity of resin.

The combination of these materials not only creates an aesthetically appealing handle but also provides superior strength and durability. The resin acts as a protective layer, preserving the wood over time and giving the handle a glossy finish.





is competition
Italy



C094



Doccia da competizione CIMBALI 200 micron
CIMBALI competition shower 200 micron

Membrana integrata creata direttamente all'interno del corpo della doccia

Integrated membrane created directly inside the shower body

COMPATIBILE PER AVAIALE FOR

ASTORIA ELEKTRA FRACINO LA CIMBALI CARIMALI

DATI TECNICI TECHNIC INFO

ØESTERNO = 51.9mm	ØFORI = 3mm
ØEXTERNAL = 51.9mm	ØHOLES = 3mm
Foro centrale = M5	Distribuzione circolare
Central hole = M5	Circular distribution



F274

Doccia da competizione E/61 35 micron
E/61 competition shower 35 micron

CIANFRINATURA: Membrana fissata al corpo della doccia e al disco di supporto mediante piegatura del materiale

Membrane attached to the shower body and to the supporting disk by bending the material

COMPATIBILE PER AVAIALE FOR

SLAYER K.V.D.W. FAEMA VIBIEMME WEGA ASCASO BEZZERA BFC BIANCHI BRASILIA D.I.D ECM EXPOBAR FIORENZATO GRIMAC
IBERITAL LA NUOVA ERA LA SCALA L'ORCHESTRALE QUALITY ESPRESSO ROCKET ROYAL FIRST SANREMO SV SAB VFA E61 STANDARD

DATI TECNICI TECHNIC INFO

ØCORPO = 56.5mm	ØBORDO = 60mm
ØBODY = 56.5mm	ØEDGE = 60mm
ØFORI = 2.5mm	N°FORI = 120
ØHOLES = 2.5mm	N°HOLES = 120
Distribuzione circolare	Altezza parete = 17mm
Circular distribution	Wall height = 17mm



F275

Doccia da competizione E/61 200 micron
E/61 competition shower 200 micron

Membrana fissata al corpo della doccia e al disco di supporto mediante piegatura del materiale

Membrane attached to the shower body and to the supporting disk by bending the material

COMPATIBILE PER AVAIALE FOR

SLAYER K.V.D.W. FAEMA VIBIEMME WEGA ASCASO BEZZERA BFC BIANCHI BRASILIA D.I.D ECM EXPOBAR FIORENZATO GRIMAC
IBERITAL LA NUOVA ERA LA SCALA L'ORCHESTRALE QUALITY ESPRESSO ROCKET ROYAL FIRST SANREMO SV SAB VFA E61 STANDARD

DATI TECNICI TECHNIC INFO

ØCORPO = 56.5mm	ØBORDO = 60mm
ØBODY = 56.5mm	ØEDGE = 60mm
ØFORI = 3mm	N°FORI = 98
ØHOLES = 3mm	N°HOLES = 98
Distribuzione circolare	Altezza parete = 17mm
Circular distribution	Wall height = 17mm



M097

Doccia da competizione LA MARZOCCO 200 micron
LA MARZOCCO competition shower 200 micron

Membrana integrata creata direttamente all'interno del corpo della doccia

Integrated membrane created directly inside the shower body

COMPATIBILE PER AVAIALE FOR

LA MARZOCCO SYNESSO SLAYER CARIMALI

DATI TECNICI TECHNIC INFO

ØESTERNO = 56.4mm	ØINTERNO = 55.4mm
ØEXTERNAL = 56.4mm	ØINTERNAL = 55.4mm
ØFORO CENT. = 7mm	N°FORI = 98 Ø 3mm
ØCENTRAL HOLE = 7mm	N°HOLES = 98 Ø 3mm
Distribuzione circolare	Altezza parete = 5mm
Circular distribution	Wall height = 5mm



S035

Doccia da competizione SIMONELLI 200 micron
SIMONELLI competition shower 200 micron

Membrana integrata creata direttamente all'interno del corpo della doccia

Integrated membrane created directly inside the shower body

COMPATIBILE PER AVAIABLE FOR

NUOVA SIMONELLI VICTORIA ARDUINO

DATI TECNICI TECHNIC INFO

ØESTERNO = 56.4mm	ØINTERNO = 55.4mm
ØEXTERNAL = 56.4mm	ØINTERNAL = 55.4mm
ØFORO CENT. = M6	N°FORI = 98 Ø 3mm
ØCENTRAL HOLE = M6	N°HOLES = 98 Ø 3mm
Distribuzione circolare	Altezza parete = 3.2mm
Circular distribution	Wall height = 3.2mm



S035/1

Doccia da competizione SIMONELLI 35 micron
SIMONELLI competition shower 35 micron

Membrana integrata creata direttamente all'interno del corpo della doccia

Integrated membrane created directly inside the shower body

COMPATIBILE PER AVAIABLE FOR

NUOVA SIMONELLI VICTORIA ARDUINO

DATI TECNICI TECHNIC INFO

ØESTERNO = 57.5mm	ØINTERNO = 55.5mm
ØEXTERNAL = 57.5mm	ØINTERNAL = 55.5mm
ØFORO CENT. = M6	Altezza parete = 4.4mm
ØCENTRAL HOLE = M6	Wall height = 4.4mm
N°FORI = 112 Ø 2mm	Distribuzione quadrata
N°HOLES = 112 Ø 2mm	Square distribution



SM229

Doccia da competizione SAN MARCO 200 micron
SAN MARCO competition shower 200 micron

Membrana integrata creata direttamente all'interno del corpo della doccia

Integrated membrane created directly inside the shower body

COMPATIBILE PER AVAIABLE FOR

NUOVA SIMONELLI VICTORIA ARDUINO

DATI TECNICI TECHNIC INFO

ØESTERNO = 48mm	Foro centrale = 5mm
ØEXTERNAL = 48mm	Central hole = 5mm
ØFORI = 3mm	N°FORI = 98
ØHOLES = 3mm	N°HOLES = 98
Distribuzione circolare	
Circular distribution	



C087

Filtro una tazza da competizione 6/9g
1 cup competition filter 6/9g



DATI TECNICI TECHNICAL INFO

ØBORDO = 68mm ØCORPO = 60mm Altezza = 24.5mm N°FORI = 253 Ø 0.3mm
ØEDGE = 68mm ØBODY = 60mm Height = 24.5mm N°HOLES = 253 Ø 0.3mm

Area forata = Ø30mm Distribuzione circolare
Perforated area = Ø30mm Circular distribution

LAVORAZIONI ESEGUITE PROCESS PERFORMED

Decappaggio Elettrolucidatura Burrattatura
Pickling Electropolishing Tumbling

COMPATIBILE PER AVAILABLE FOR

LA CIMBALI CARIMALI GAGGIA

C088

Filtro due tazze da competizione 12/18g
2 cup competition filter 12/18g



DATI TECNICI TECHNICAL INFO

ØBORDO = 68mm Altezza = 24.5mm ØCORPO = 60mm N°FORI = 253 Ø 0.3mm
ØEDGE = 68mm Height = 24.5mm ØBODY = 60mm N°HOLES = 253 Ø 0.3mm

Area forata = Ø44mm Distribuzione circolare
Perforated area = Ø44mm Circular distribution

LAVORAZIONI ESEGUITE PROCESS PERFORMED

Decappaggio Elettrolucidatura Burrattatura
Pickling Electropolishing Tumbling

COMPATIBILE PER AVAILABLE FOR

LA CIMBALI CARIMALI GAGGIA

C089

Filtro due tazze da competizione 16/22g
2 cup competition filter 16/22g



DATI TECNICI TECHNICAL INFO

ØBORDO = 68mm Altezza = 24.5mm ØCORPO = 60mm N°FORI = 253 Ø 0.3mm
ØEDGE = 68mm Height = 24.5mm ØBODY = 60mm N°HOLES = 253 Ø 0.3mm

Area forata = Ø44mm Distribuzione circolare
Perforated area = Ø44mm Circular distribution

LAVORAZIONI ESEGUITE PROCESS PERFORMED

Decappaggio Elettrolucidatura Burrattatura
Pickling Electropolishing Tumbling

COMPATIBILE PER AVAILABLE FOR

LA CIMBALI CARIMALI GAGGIA

F23001

14/16gr

F23002

17/19gr

F23003

20/22,5gr

F23004

22/24,5gr

Filtro IMS BIG BANG
IMS BIG BANG filter



DATI TECNICI TECHNICAL INFO

ØBORDO = 70mm ØCORPO = 60mm N°FORI = 585 Ø 0.3mm
ØEDGE = 70mm ØBODY = 60mm N°HOLES = 585 Ø 0.3mm

Area forata = Ø49mm Distribuzione circolare con sezione trasversale conica
Perforated area = Ø49mm Circular distribution with conical cross-section

LAVORAZIONI ESEGUITE PROCESS PERFORMED

Decappaggio Elettrolucidatura Burrattatura
Pickling Electropolishing Tumbling



W1213

Filtro una tazze da competizione 6/8g
1 cup competition filter 6/8g

DATI TECNICI TECHNICAL INFO

ØBORDO = 70mm Altezza = 24.5mm ØCORPO = 60mm N°FORI = 177 Ø0.3mm Area forata = Ø30mm Distribuzione circolare
ØEDGE = 70mm Height = 24.5mm ØBODY = 60mm N°HOLES = 177 Ø0.3mm Perforated area = Ø30mm Circular distribution
Elettrolucidatura Burrattatura Decappaggio
Electropolishing Tumbling Pickling



W1214

Filtro una tazza da competizione 6/8g
1 cup competition filter 6/8g

DATI TECNICI TECHNICAL INFO

ØBORDO = 70mm Altezza = 26.5mm ØCORPO = 60mm N°FORI = 253 Ø0.3mm Area forata = Ø30mm Distribuzione circolare
ØEDGE = 70mm Height = 26.5mm ØBODY = 60mm N°HOLES = 253 Ø0.3mm Perforated area = Ø30mm Circular distribution
Elettrolucidatura Burrattatura
Electropolishing Tumbling



W1215

Filtro due tazze da competizione 12/18g
2 cup competition filter 12/18g

DATI TECNICI TECHNICAL INFO

ØBORDO = 70mm Altezza = 24.5mm ØCORPO = 60mm N°FORI = 641 Ø0.3mm Area forata = Ø44mm Distribuzione circolare
ØEDGE = 70mm Height = 24.5mm ØBODY = 60mm N°HOLES = 641 Ø0.3mm Perforated area = Ø44mm Circular distribution
Elettrolucidatura Burrattatura
Electropolishing Tumbling



W1216

Filtro due tazze da competizione 14/20g
2 cup competition filter 14/20g

DATI TECNICI TECHNICAL INFO

ØBORDO = 70mm Altezza = 26.5mm ØCORPO = 60mm N°FORI = 641 Ø0.3mm Area forata = Ø49mm Distribuzione circolare
ØEDGE = 70mm Height = 26.5mm ØBODY = 60mm N°HOLES = 641 Ø0.3mm Perforated area = Ø49mm Circular distribution
Elettrolucidatura Burrattatura
Electropolishing Tumbling



W1217

Filtro due tazze da competizione 18/22g
2 cup competition filter 18/22g

DATI TECNICI TECHNICAL INFO

ØBORDO = 70mm Altezza = 28.5mm ØCORPO = 60mm N°FORI = 715 Ø0.3mm Area forata = Ø49mm Distribuzione circolare
ØEDGE = 70mm Height = 28.5mm ØBODY = 60mm N°HOLES = 715 Ø0.3mm Perforated area = Ø49mm Circular distribution
Elettrolucidatura Burrattatura
Electropolishing Tumbling

W1213 W1214 W1215 W1216 W1217 COMPATIBILE PER AVAILABLE FOR

LA MARZOCCO SYNESSO KEES VAN DER WESTEN NUOVA SIMONELLI VICTORIA ARDUINO RANCILIO PROMAC MAGISTER ASTORIA CONTI
ELEKTRA LA PAVONI FRACINO FAEMA VIBIEMME WEGA ASCASO BEZZERA BFC BIANCHI BRASILIA D.I.D L'ORCHESTRALE ECM EXPOBAR
FIORENTATO GRIMAC IBERITAL LA NUOVA ERA LA SCALA QUALITY ESPRESSO ROCKET ROYAL FIRST SANREMO SV SAB VFA E61 STANDARD

Barista

F22860



Filtro specialty una tazza BOB 10g

Specialty 1 cup competition filter BOB 10g

Innovativo e versatile, con doppia funzione: per espresso macinato e cialde ESE. La sua forma arrotondata aiuta a pressare il macinato con facilità e in modo uniforme e agevola l'estrazione. Dose minima di macinato consigliata 8,5 - 9 grammi in base dal tipo di caffè.

Innovative and versatile, with dual function: for ground espresso and ESE pods. Its rounded shape helps to press the ground coffee easily and evenly and facilitates the extraction. Recommended minimum dose of ground coffee is 8.5 - 9 grams depending on the type of coffee.

COMPATIBILE PER AVAIALE FOR

ASTORIA BEZZERA BFC BOSCO BREVILLE PRO SERIES CARIMALI CIMBALI DALLA CORTE (58mm) ELEKTRA EVOCA FAEMA LELIT LA MARZOCCO LA NUOVA ERA NUOVA SIMONELLI LA PAVONI MAVAM PASQUINI PROFITEC PROMAC RANCILIO QUICK MILL ROCKET SANREMO SLAYER SYNESSO VICTORIA ARDUINO WEGA

F22861



Filtro specialty due tazze BOB 16g

Specialty 2 cup competition filter BOB 16g

Studiato per ottenere un'estrazione uniforme e costante, per un espresso dal gusto dolce, intenso ed equilibrato. Converte il flusso di caffè in estrazione verso il centro più velocemente e aiuta ad allargare la macinatura grazie alla sua forma e foratura creando meno channeling. Il numero indicato sul filtro coincide con la grammatura massima consigliata.

Designed to achieve an even and constant extraction for a sweet, intense and balanced espresso taste. It converges the flow of extracted coffee towards the centre more quickly and helps to enlarge the grind thanks to its shape and perforation, creating less channeling. The number indicated on the filter coincides with the maximum recommended weight.

COMPATIBILE PER AVAIALE FOR

ASTORIA BEZZERA BFC BOSCO BREVILLE PRO SERIES CARIMALI CIMBALI DALLA CORTE (58mm) ELEKTRA EVOCA FAEMA LELIT LA MARZOCCO LA NUOVA ERA NUOVA SIMONELLI LA PAVONI MAVAM PASQUINI PROFITEC PROMAC RANCILIO QUICK MILL ROCKET SANREMO SLAYER SYNESSO VICTORIA ARDUINO WEGA

F22862



Filtro specialty due tazze BOB 18g

Specialty 2 cup competition filter BOB 18g

Studiato per ottenere un'estrazione uniforme e costante, per un espresso dal gusto dolce, intenso ed equilibrato. Converte il flusso di caffè in estrazione verso il centro più velocemente e aiuta ad allargare la macinatura grazie alla sua forma e foratura creando meno channeling. Il numero indicato sul filtro coincide con la grammatura massima consigliata.

Designed to achieve an even and constant extraction for a sweet, intense and balanced espresso taste. It converges the flow of extracted coffee towards the centre more quickly and helps to enlarge the grind thanks to its shape and perforation, creating less channeling. The number indicated on the filter coincides with the maximum recommended weight.

COMPATIBILE PER AVAIALE FOR

ASTORIA BEZZERA BFC BOSCO BREVILLE PRO SERIES CARIMALI CIMBALI DALLA CORTE (58mm) ELEKTRA EVOCA FAEMA LELIT LA MARZOCCO LA NUOVA ERA NUOVA SIMONELLI LA PAVONI MAVAM PASQUINI PROFITEC PROMAC RANCILIO QUICK MILL ROCKET SANREMO SLAYER SYNESSO VICTORIA ARDUINO WEGA

F22863



Filtro specialty due tazze BOB 21g

Specialty 2 cup competition filter BOB 21g

Studiato per ottenere un'estrazione uniforme e costante, per un espresso dal gusto dolce, intenso ed equilibrato. Converte il flusso di caffè in estrazione verso il centro più velocemente e aiuta ad allargare la macinatura grazie alla sua forma e foratura creando meno channeling. Il numero indicato sul filtro coincide con la grammatura massima consigliata.

Designed to achieve an even and constant extraction for a sweet, intense and balanced espresso taste. It converges the flow of extracted coffee towards the centre more quickly and helps to enlarge the grind thanks to its shape and perforation, creating less channeling. The number indicated on the filter coincides with the maximum recommended weight.

COMPATIBILE PER AVAIALE FOR

ASTORIA BEZZERA BFC BOSCO BREVILLE PRO SERIES CARIMALI CIMBALI DALLA CORTE (58mm) ELEKTRA EVOCA FAEMA LELIT LA MARZOCCO LA NUOVA ERA NUOVA SIMONELLI LA PAVONI MAVAM PASQUINI PROFITEC PROMAC RANCILIO QUICK MILL ROCKET SANREMO SLAYER SYNESSO VICTORIA ARDUINO WEGA

Barista

F22864

Filtro specialty una tazza Renato 8g
Specialty 1 cup competition filter Renato 8g



Filtro innovativo e rivoluzionario sotto l'aspetto estrattivo e di design. Grazie alla sua linea ed al suo pozzetto si ottiene un'estrazione pulita, omogenea e bilanciata. Rispetta gli aromi e le caratteristiche del chicco trasferendoli in tazza. Perfetto per il classico cappuccino
Innovative and revolutionary filter in terms of extraction and design. Thanks to its line and well, is achieved a clean, homogeneous and balanced extraction. It respects the aromas and characteristics of the beans, transferring them into the cup. Perfect for the classic cappuccino

COMPATIBILE PER AVAIALE FOR

ASCASO BEZZERA BFC BIANCHI CASADIO ECM EXPOBAR FAEMA GRIMAC IBERITAL
LA NUOVA ERA PROMAC RENEKA SANREMO LA SCALA VIBIEMME WEGA

F22865

Filtro specialty una tazza Renato 10g
Specialty 1 cup competition filter Renato 10g



Filtro innovativo e rivoluzionario sotto l'aspetto estrattivo e di design. Grazie alla sua linea ed al suo pozzetto si ottiene un'estrazione pulita, omogenea e bilanciata. Rispetta gli aromi e le caratteristiche del chicco trasferendoli in tazza.

Innovative and revolutionary filter in terms of extraction and design. Thanks to its line and well is achieved a clean, homogeneous and balanced extraction. It respects the aromas and characteristics of the bean by transferring them into the cup.

COMPATIBILE PER AVAIALE FOR

ASCASO BEZZERA BFC BIANCHI CASADIO ECM EXPOBAR FAEMA GRIMAC IBERITAL
LA NUOVA ERA PROMAC RENEKA SANREMO LA SCALA VIBIEMME WEGA

F22867

Filtro specialty due tazze Renato 16g
Specialty 2 cup competition filter Renato 16g



Studiato per ottenere un'estrazione uniforme e costante, per un espresso dal gusto dolce, intenso ed equilibrato. Converte il flusso di caffè in estrazione verso il centro più velocemente e aiuta ad allargare la macinatura grazie alla sua forma e foratura creando meno channeling. Il numero indicato sul filtro coincide con la grammatura massima consigliata.

Designed to achieve an even and constant extraction for a sweet, intense and balanced espresso taste. It converges the flow of extracted coffee towards the centre more quickly and helps to enlarge the grind thanks to its shape and perforation, creating less channeling. The number indicated on the filter coincides with the maximum recommended weight.

COMPATIBILE PER AVAIALE FOR

ASCASO BEZZERA BFC BIANCHI CASADIO ECM EXPOBAR FAEMA GRIMAC IBERITAL
LA NUOVA ERA PROMAC RENEKA SANREMO LA SCALA VIBIEMME WEGA

F22868

Filtro specialty due tazze Renato 18g
Specialty 2 cup competition filter Renato 18g



Studiato per ottenere un'estrazione uniforme e costante, per un espresso dal gusto dolce, intenso ed equilibrato. Converte il flusso di caffè in estrazione verso il centro più velocemente e aiuta ad allargare la macinatura grazie alla sua forma e foratura creando meno channeling. Il numero indicato sul filtro coincide con la grammatura massima consigliata.

Designed to achieve an even and constant extraction for a sweet, intense and balanced espresso taste. It converges the flow of extracted coffee towards the centre more quickly and helps to enlarge the grind thanks to its shape and perforation, creating less channeling. The number indicated on the filter coincides with the maximum recommended weight.

COMPATIBILE PER AVAIALE FOR

ASCASO BEZZERA BFC BIANCHI CASADIO ECM EXPOBAR FAEMA GRIMAC IBERITAL
LA NUOVA ERA PROMAC RENEKA SANREMO LA SCALA VIBIEMME WEGA

F22869



Filtro specialty una tazza Renato 21g
Specialty 1 cup competition filter Renato 21g

Filtro innovativo e rivoluzionario sotto l'aspetto estrattivo e di design. Grazie alla sua linea ed al suo pozzetto si ottiene un'estrazione pulita, omogenea e bilanciata. Rispetta gli aromi e le caratteristiche del chicco trasferendoli in tazza. Un filtro con un spettro gustativo ampio e ricco. Il numero indicato sul filtro o sul contenitore coincide con la grammatura massima consigliata.

Innovative and revolutionary filter in terms of extraction and design. Thanks to its line and well, is achieved a clean, homogeneous and balanced extraction. It respects the aromas and characteristics of the bean by transferring them into the cup. A filter with a broad and rich taste spectrum. The number indicated on the filter or container coincides with the maximum recommended weight.

COMPATIBILE PER AVAIALE FOR

ASCASO BEZZERA BFC BIANCHI CASADIO ECM EXPOBAR FAEMA GRIMAC IBERITAL LA NUOVA ERA PROMAC RENEKA SANREMO LA SCALA VIBIEMME WEGA

F22866



Filtro specialty una tazza Renato 90+ 9-13g
Specialty 1 cup competition filter Renato 90+ 9-13

Filtro ideato per i caffè specialty e chi vuole sperimentare con grammature diverse, caffè di altura, miscele particolari e monorigini. Innovativo e rivoluzionario sotto l'aspetto estrattivo. Grande flessibilità di estrazione e personalizzazione con dosi tra i 9 ed i 13 grammi, per un gusto pulito e bilanciato. Il nome 90+ fa riferimento ai caffè di qualità che hanno un punteggio superiore ai 90/centesimi

Filter designed for specialty coffees and those who want to experiment with different weights, high altitude coffee, special blends and single origins. Innovative and revolutionary in terms of extraction. Great flexibility of extraction and customisation with doses between 9 and 13 grams, for a clean and balanced taste. The name 90+ refers to the quality coffees that have a score higher than 90/100.

COMPATIBILE PER AVAIALE FOR

ASCASO BEZZERA BFC BIANCHI CASADIO ECM EXPOBAR FAEMA GRIMAC IBERITAL LA NUOVA ERA PROMAC RENEKA SANREMO LA SCALA VIBIEMME WEGA

F22870



Doccia specialty una tazza Bit E61
Specialty competition shower Bit E61

Doccetta con membrana integrata e disegno di foratura innovativo. Estrazione dall'esterno verso l'interno crea più dolcezza, corpo e rotondità di gusto. Resistente e facile da pulire
Shower with integrated membrane and innovative perforation design. Extraction from the outside in creates more sweetness, body and roundness of taste. Durable and easy to clean

COMPATIBILE PER AVAIALE FOR

LA MARZOCCO SLAYER SYNESSO

F22871



Filtro specialty una tazza Bit seattle
Specialty competition filter Bit seattle

Doccetta con membrana integrata e disegno di foratura innovativo. Estrazione dall'esterno verso l'interno crea più dolcezza, corpo e rotondità di gusto. Resistente e facile da pulire
Shower with integrated membrane and innovative perforation design. Extraction from the outside in creates more sweetness, body and roundness of taste. Durable and easy to clean

COMPATIBILE PER AVAIALE FOR

LA MARZOCCO SLAYER SYNESSO

LEVAFILTRO COFFEE FILTER REMOVER



V681

Levafiltro IMS
IMS coffee filter remover

Levafiltro prodotto da IMS, grazie alla sua forma a leva e la punta ribassata agevola l'estrazione del filtro facilitando e velocizzando l'operazione.

L'acciaio indurito e lo spessore da 1mm garantiscono un'ottima forza di esercizio e assicura un'ottima durata e resistenza del levafiltro

Coffee filter remover produced by IMS, thanks to its lever shape and the lowered tip facilitates the extraction of the filter and speed up the operation.

The hardened steel and the 1 mm thickness guarantee an excellent operating force and ensure a long life and resistance of the coffee filter remover



SMONTADOCCE SHOWER SCREEN REMOVER

V675

Smontadocce
IMS shower screen remover

Smontadocce con dado esagonale che consente di rimuovere facilmente la doccia dalla macchina da caffè senza sporcarsi o bruciarsi. Si adatta perfettamente al supporto della doccia. Modo d'uso: Inserire completamente lo strumento nel supporto della doccia. Ruotare in senso antiorario per rimuovere la doccia e il supporto della doccia. Pulire la doccia o sostituire la guarnizione del gruppo. Inserire la doccia e riavvitare il gruppo ruotando lo strumento in senso orario.

Shower remover with hexagonal nut for easy removal of the shower from the coffee machine without getting dirty or burnt. It fits perfectly into the shower holder. How to use: Insert the tool fully into the shower holder. Turn anticlockwise to remove the shower and the shower support. Clean the shower or replace the seal on the assembly. Insert the shower and screw the assembly back in by turning the tool clockwise.



V676

Smontadocce
IMS shower screen remover

Smontadocce con vite a taglio che consente di rimuovere facilmente la doccia dalla macchina da caffè senza sporcarsi o bruciarsi. Si adatta perfettamente al supporto della doccia. Modo d'uso: Inserire completamente lo strumento nel supporto della doccia. Ruotare in senso antiorario per rimuovere la doccia e il supporto della doccia. Pulire la doccia o sostituire la guarnizione del gruppo. Inserire la doccia e riavvitare il gruppo ruotando lo strumento in senso orario.

Shower remover with slotted screw for easy removal of the shower from the coffee machine without getting dirty or burnt. It fits perfectly into the shower holder. How to use: Insert the tool fully into the shower holder. Turn anticlockwise to remove the shower and the shower support. Clean the shower or replace the seal on the assembly. Insert the shower and screw the assembly back in by turning the tool clockwise.





MACINADOSATORI E MACCHINE DA CAFFE'
COFFEE GRINDERS AND COFFEE MACHINES



MACINADOSATORI E MACCHINE DA CAFFE'

COFFEE GRINDERS AND COFFEE MACHINES

Tramogge e bocchettoni Hopper and hopper outlet



F3025
Coperchio campana conica
Conical hopper cover



F3026
Tramoggia trasparente
alimentare, capacità 1kg.
a prova di caduta
Food-grade transparent
hopper, 1kg capacity,
drop proof



F3028
Linguetta per bocchettone
Filler flap



V045 Ø 57 - 60
Bocchettone Mazzer
Mazzer hopper outlet



V046 Ø 55 - 55.5
Bocchettone Faema
Faema hopper outlet



V047 Ø 66 - 67
Bocchettone S. Marco, Aristarco, vari
S.Marco, Aristarco, various hopper outlet



V048/T Ø 54
Bocchettone Cimbali
Cimbali hopper outlet



V048 Ø 51.5 - 52.5
Bocchettone Rossi, Faema 19, vari
Rossi, Faema 19, various hopper outlet



V049 Ø 67 - 69
Bocchettone Fiorenzato
Fiorenzato hopper outlet

MACINADOSATORI E MACCHINE DA CAFFÈ COFFEE GRINDERS AND COFFEE MACHINES

Fiorenzato

IF5A



● V950A
GRIGIO GRAY

Macinadosatore automatico macine piane Ø64 (230V - 350W)
Automatic coffee grinder doser flat blade Ø64 (230V - 350W)

DATI TECNICI

Regolazione macinatura micrometrica
con ghiera: continua
Verniciatura: standard
Forcella: standard
Potenza: 350 watt
Tipo di macine: piane
Diametro macine: Ø 64 mm
Giri macine: 1350/min (50 Hz)
1550/min (60 Hz)
Regolazione dose per battuta: 5,5 - 10 g
Capacità campana: 1,5 kg
Capacità dosatore: 250 g
Peso netto: 14 kg
Dimensioni: 230x615x270 mm

TECHNIC INFO

Adjustment: continuous
Varnishing: standard
Fork: standard
Power: 350 watt
Blades type: flat
Blades diameter: Ø 64 mm
Blades revs: 1350/min (50 Hz)
1550/min (60 Hz)
Dispenser unit adjustment for shots:
5,5 - 10 g
Coffee bean hopper capacity: 1,5 kg
Doser capacity: 250 g
Net weight: 14 kg
Dimensions: 230x615x270 mm

IF5M



● V950M
GRIGIO GRAY

Macinadosatore manuale macine piane Ø64 (230V - 350W)
Manual coffee grinder doser flat blade Ø64 (230V - 350W)

DATI TECNICI

Regolazione macinatura micrometrica
con ghiera: continua
Verniciatura: standard
Forcella: standard
Potenza: 350 watt
Tipo di macine: piane
Diametro macine: Ø 64 mm
Giri macine: 1350/min (50 Hz)
1550/min (60 Hz)
Regolazione dose per battuta: 5,5 - 10 g
Capacità campana: 1,5 kg
Capacità dosatore: 250 g
Peso netto: 14 kg
Dimensioni: 230x615x270 mm

TECHNIC INFO

Adjustment: continuous
Varnishing: standard
Fork: standard
Power: 350 watt
Blades type: flat
Blades diameter: Ø 64 mm
Blades revs: 1350/min (50 Hz)
1550/min (60 Hz)
Dispenser unit adjustment for shots:
5,5 - 10 g
Coffee bean hopper capacity: 1,5 kg
Doser capacity: 250 g
Net weight: 14 kg
Dimensions: 230x615x270 mm

MACINADOSATORI E MACCHINE DA CAFFÈ

COFFEE GRINDERS AND COFFEE MACHINES

Fiorenzato

IF4GA



● V953A
GRIGIO GRAY

Macinadosatore automatico macine piane Ø58 (230V - 250W)
Automatic coffee grinder doser flat blade Ø58 (230V - 250W)

DATI TECNICI

Regolazione macinatura micrometrica
con ghiera: continua
Verniciatura: standard
Forcella: standard
Potenza: 250 watt
Tipo di macine: piane
Diametro macine: Ø 58 mm
Giri macine: 1400/min (50 Hz)
1600/min (60 Hz)
Regolazione dose per battuta: 5,5 - 10 g
Capacità campana: 500 g
Capacità dosatore: 200 g
Peso netto: 10 kg
Dimensioni: 169x473x240 mm

TECHNIC INFO

Ring nut micrometric grinding
adjustment: continuous
Varnishing: standard
Fork: standard
Power: 250 watt
Blades type: flat
Blades diameter: Ø 58 mm
Blades revs: 1400/min (50 Hz)
1600/min (60 Hz)
Dispenser unit adjustment for shots: 5,5 - 10 g
Coffee bean hopper capacity: 500 g
Doser capacity: 200 g
Net weight: 10 kg
Dimensions: 169x473x240 mm

IF71KA



● V957A
GRIGIO GRAY

Macinadosatore automatico macine coniche Ø71 (230V - 850W)
Automatic coffee grinder doser conical blade Ø71 (230V - 850W)

DATI TECNICI

Regolazione macinatura micrometrica
con ghiera: continua
Verniciatura: standard
Forcella: standard
Potenza: 850 watt
Tipo di macine: coniche
Diametro macine: Ø 71 mm
Giri macine: 450/min (50 Hz)
500/min (60 Hz)
Regolazione dose per battuta: 5,5 - 10 g
Capacità campana: 1,5 kg
Capacità dosatore: 250 g
Peso netto: 21 kg
Dimensioni: 230x670x270 mm

TECHNIC INFO

Ring nut micrometric grinding
adjustment: continuous
Varnishing: standard
Fork: standard
Power: 850 watt
Blades type: conical
Blades diameter: Ø 71 mm
Blades revs: 450/min (50 Hz)
500/min (60 Hz)
Dispenser unit adjustment for shots: 5,5 - 10 g
Coffee bean hopper capacity: 1,5 kg
Doser capacity: 250 g
Net weight: 21 kg
Dimensions: 230x670x270 mm

MACINADOSATORI E MACCHINE DA CAFFÈ

COFFEE GRINDERS AND COFFEE MACHINES

Fiorenzato

IF63KA



● V960A
GRIGIO GRAY

Macinadosatore automatico macine coniche Ø63 (220V - 850W)
Automatic coffee grinder doser conical blade Ø63 (220V - 850W)

DATI TECNICI

Regolazione macinatura micrometrica
con ghiera: continua
Verniciatura: standard
Forcella: standard
Potenza: 850 watt
Tipo di macine: coniche
Diametro macine: Ø 63 mm
Giri macine: 300/min (50 Hz)
300/min (60 Hz)
Regolazione dose per battuta: 5,5 - 10 g
Capacità campana: 1,5 kg
Capacità dosatore: 250 g
Peso netto: 21 kg
Dimensioni: 230x670x270 mm

TECHNIC INFO

Ring nut micrometric grinding
adjustment: continuous
Varnishing: standard
Fork: standard
Power: 850 watt
Blades type: conical
Blades diameter: Ø 63 mm
Blades revs: 300/min (50 Hz)
300/min (60 Hz)
Dispenser unit adjustment for shots: 5,5 - 10 g
Coffee bean hopper capacity: 1,5 kg
Doser capacity: 250 g
Net weight: 21 kg
Dimensions: 230x670x270 mm

IF6GA



● V962A ● V962A/380 Ø83(380V - 650W)
GRIGIO GRAY GRIGIO GRAY

Macinadosatore automatico macine piane Ø83(230V - 650W)
Automatic coffee grinder doser flat blade Ø83 (230V - 650W)

DATI TECNICI

Regolazione macinatura micrometrica
con ghiera: continua
Verniciatura: standard
Forcella: standard
Potenza: 650 watt
Tipo di macine: piane
Diametro macine: Ø 83 mm
Giri macine: 1400/min (50 Hz)
1600/min (60 Hz)
Regolazione dose per battuta: 5,5 - 10 g
Capacità campana: 1,5 kg
Capacità dosatore: 250 g
Peso netto: 16 kg
Dimensioni: 230x670x270 mm

TECHNIC INFO

Ring nut micrometric grinding
adjustment: continuous
Varnishing: standard
Fork: standard
Power: 650 watt
Blades type: flat
Blades diameter: Ø 83 mm
Blades revs: 1400/min (50 Hz)
1600/min (60 Hz)
Dispenser unit adjustment for shots: 5,5 - 10 g
Coffee bean hopper capacity: 1,5 kg
Doser capacity: 250 g
Net weight: 16 kg
Dimensions: 230x670x270 mm

IF5GD



● V955M
GRIGIO GRAY

Macinadosatore manuale macine piane Ø64 (230V - 350W)
Manual coffee grinder doser flat blade Ø64 (230V - 350W)

DATI TECNICI

Regolazione macinatura micrometrica
con ghiera: continua
Verniciatura: standard
Porta sacchetto: standard
Potenza: 350 watt
Tipo di macine: piane
Diametro macine: Ø 64 mm
Giri macine: 1350/min (50 Hz)
1550/min (60 Hz)
Capacità campana: 1,5 kg
Peso netto: 13 kg
Dimensioni: 230x615x270 mm

TECHNIC INFO

Ring nut micrometric grinding
adjustment: continuous
Varnishing: standard
Bag holder: standard
Power: 350 watt
Blades type: flat
Blades diameter: Ø 64 mm
Blades revs: 1350/min (50 Hz)
1550/min (60 Hz)
Coffee bean hopper capacity: 1,5 kg
Net weight: 13 kg
Dimensions: 230x615x270 mm

IF6GD



● V959M
GRIGIO GRAY

Macinadosatore manuale macine piane Ø83 (230V - 650W)
Manual coffee grinder doser flat blade Ø83 (230V - 650W)

DATI TECNICI

Regolazione macinatura micrometrica
con ghiera: continua
Verniciatura: standard
Porta sacchetto: standard
Potenza: 650 watt
Tipo di macine: piane
Diametro macine: Ø 83 mm
Giri macine: 1400/min (50 Hz)
1600/min (60 Hz)
Capacità campana: 1,5 kg
Peso netto: 15,5 kg
Dimensioni: 230x670x270 mm

TECHNIC INFO

Ring nut micrometric grinding
adjustment: continuous
Varnishing: standard
Bag holder: standard
Power: 650 watt
Blades type: flat
Blades diameter: Ø 83 mm
Blades revs: 1400/min (50 Hz)
1600/min (60 Hz)
Coffee bean hopper capacity: 1,5 kg
Net weight: 15,5 kg
Dimensions: 230x670x270 mm

MACINADOSATORI E MACCHINE DA CAFFÈ COFFEE GRINDERS AND COFFEE MACHINES

Fiorenzato

IF4E



● V953
GRIGIO GRAY

Macinadosatore elettronico macine piane Ø58 (230V - 250W)
Electronic coffee grinder doser flat blade Ø58 (230V - 250W)

DATI TECNICI

Regolazione macinatura micrometrica
con ghiera: continua
Verniciatura: standard
Forcella: regolabile, con appoggio
Regolazione delle dosi: in secondi
Potenza: 250 watt
Tipo di macine: piane
Diametro macine: Ø 58 mm
Giri macine: 1400/min (50 Hz)
1600/min (60 Hz)
Capacità campana: 500 g
Peso netto: 9 kg
Dimensioni: 169x473x240 mm

TECHNIC INFO

Ring nut micrometric grinding
adjustment: continuous
Varnishing: standard
Fork: adjustable, with support
Doses adjustment: in seconds
Power: 250 watt
Blades type: flat
Blades diameter: Ø 58 mm
Blades revs: 1400/min (50 Hz)
1600/min (60 Hz)
Coffee bean hopper capacity: 500 g
Net weight: 9 kg
Dimensions: 169x473x240 mm

IF64EVO



● V954
GRIGIO GRAY

Macinadosatore elettronico macine piane Ø64 (230V - 350W)
Electronic coffee grinder doser flat blade Ø64 (230V - 350W)

DATI TECNICI

Regolazione macinatura micrometrica
con ghiera: continua
Verniciatura: standard
Forcella: regolabile, con appoggio
Regolazione delle dosi: in secondi
Potenza: 350 watt
Tipo di macine: piane
Diametro macine: Ø 64 mm
Giri macine: 1350/min (50 Hz)
1550/min (60 Hz)
Capacità campana: 1,5 kg
Peso netto: 13 kg
Dimensioni: 230x615x270 mm

TECHNIC INFO

Ring nut micrometric grinding
adjustment: continuous
Varnishing: standard
Fork: adjustable, with support
Doses adjustment: in seconds
Power: 350 watt
Blades type: flat
Blades diameter: Ø 64 mm
Blades revs: 1350/min (50 Hz)
1550/min (60 Hz)
Coffee bean hopper capacity: 1,5 kg
Net weight: 13 kg
Dimensions: 230x615x270 mm

MACINADOSATORI E MACCHINE DA CAFFÈ

COFFEE GRINDERS AND COFFEE MACHINES

Fiorenzato

IF64E



● V954E Con ventola di raffreddamento automatico
GRIGIO GRAY With automatic cooling fan

Macinadosatore elettronico macine piane Ø64 (230V - 450W)
Electronic coffee grinder doser flat blade Ø64 (230V - 450W)

DATI TECNICI

Regolazione macinatura micrometrica con ghiera: continua
Verniciatura: standard
Forcella: regolabile, con appoggio
Regolazione delle dosi: in secondi
Potenza: 450 Watt
Tipo di macine: piane
Diametro macine: Ø 64 mm
Giri macine: 1350/min (50 Hz)
1550/min (60 Hz)
Capacità campana: 1,5 kg
Peso netto: 13 kg
Dimensioni: 230x615x270 mm

TECHNIC INFO

Ring nut micrometric grinding adjustment: continuous
Varnishing: standard
Fork: adjustable, with support
Doses adjustment: in seconds
Power: 450 W
Blades type: flat
Blades diameter: Ø 64 mm
Blades revs: 1350/min (50 Hz)
1550/min (60 Hz)
Coffee bean hopper capacity: 1,5 kg
Net weight: 13 kg
Dimensions: 230x615x270 mm

IF71E



● V957E Con ventola di raffreddamento automatico
GRIGIO GRAY With automatic cooling fan

Macinadosatore elettronico macine coniche Ø71 (230V - 850W)
Electronic coffee grinder doser conical blade Ø71 (230V - 850W)

DATI TECNICI

Regolazione macinatura micrometrica con ghiera: continua
Verniciatura: standard
Forcella: regolabile, con appoggio
Regolazione delle dosi: in secondi
Potenza: 850 watt
Tipo di macine: coniche
Diametro macine: Ø 71 mm
Giri macine: 300/min (50 Hz)
300/min (60 Hz)
Capacità campana: 1,5 kg
Peso netto: 20 kg
Dimensioni: 230x670x270 mm

TECHNIC INFO

Ring nut micrometric grinding adjustment: continuous
Varnishing: standard
Fork: adjustable, with support
Doses adjustment: in seconds
Power: 850 watt
Blades type: conical
Blades diameter: Ø 71 mm
Blades revs: 300/min (50 Hz)
300/min (60 Hz)
Coffee bean hopper capacity: 1,5 kg
Net weight: 20 kg
Dimensions: 230x670x270 mm

MACINADOSATORI E MACCHINE DA CAFFÈ COFFEE GRINDERS AND COFFEE MACHINES

Fiorenzato

IF83E



● V958E
GRIGIO GRAY

Macinadosatore elettronico
macine piane Ø83 (230V - 650W)
Electronic coffee grinder doser
flat blade Ø83 (230V - 650W)

Con sistema brevettato e display touchscreen con tecnologia CapSense.
With patented system and touchscreen display with CapSense technology.

DATI TECNICI

Regolazione macinatura micrometrica con
ghiera: continua
Verniciatura: standard
Forcella: regolabile, con appoggio
Regolazione delle dosi: in secondi
Potenza: 650 watt
Tipo di macine: piane
Diametro macine: Ø 83 mm
Giri macine: 1350/min (50 Hz)
1550/min (60 Hz)
Capacità campana: 1,5 kg
Peso netto: 15 kg
Dimensioni: 230x670x270 mm

TECHNIC INFO

Ring nut micrometric grinding
adjustment: continuous
Varnishing: standard
Fork: adjustable, with support
Doses adjustment: in seconds
Power: 650 watt
Blades type: flat
Blades diameter: Ø 83 mm
Blades revs: 1350/min (50 Hz)
1550/min (60 Hz)
Coffee bean hopper capacity: 1,5 kg
Net weight: 15 kg
Dimensions: 230x670x270 mm

IF64EVO XGi



● V954EVO/XGi
GRIGIO GRAY

Macinadosatore automatico
macine piane Ø64 (230V - 600W)
Automatic coffee grinder doser
flat blade Ø64 (230V - 600W)

Un macinacaffè tecnologico, efficiente, concepito per agevolare il lavoro dei baristi
A technological, efficient coffee grinder designed to make baristas' work easier.

DATI TECNICI

Regolazione delle dosi: in grammi
Regolazione macinatura micrometrica
con ghiera: continua
Verniciatura: standard
Forcella: regolabile, con appoggio
Potenza: 600 Watt
Tipo di macine: piane
Diametro macine: Ø 64 mm
Giri macine: 1350/min (50 Hz)
1550/min (60 Hz)
Capacità campana: 1,5 kg
Peso netto: 15,3 kg
Dimensioni: 255x635x320 mm

TECHNIC INFO

Doses adjustment: in grams
Ring nut micrometric grinding
adjustment: continuous
Varnishing: standard
Fork: adjustable, with support
Power: 600 Watt
Blades type: flat
Blades diameter: Ø 64 mm
Blades revs: 1350/min (50 Hz)
1550/min (60 Hz)
Coffee bean hopper capacity: 1,5 kg
Net weight: 15,3 kg
Dimensions: 255x635x320 mm

MACINADOSATORI E MACCHINE DA CAFFÈ

COFFEE GRINDERS AND COFFEE MACHINES

Fiorenzato

IF71KE XGi



● V957E/XGi Con ventola di raffreddamento automatico
GRIGIO GRAY With automatic cooling fan

Macinadosatore elettronico macine coniche Ø71 (230V - 850W)
Electronic coffee grinder doser conical blade Ø71 (230V - 850W)

DATI TECNICI

Regolazione delle dosi: in grammi
Regolazione macinatura micrometrica
con ghiera: continua
Verniciatura: standard
Forcella: regolabile, con appoggio
Potenza: 850 watt
Tipo di macine: coniche
Diametro macine: Ø 71 mm
Giri macine: 300/min (50 Hz)
300/min (60 Hz)
Capacità campana: 1,5 kg
Peso netto: 25 kg
Dimensioni: 255x700x310 mm

TECHNIC INFO

Doses adjustment: in grams
Ring nut micrometric grinding
adjustment: continuous
Varnishing: standard
Fork: adjustable, with support
Power: 850 watt
Blades type: conical
Blades diameter: Ø 71 mm
Blades revs: 300/min (50 Hz)
300/min (60 Hz)
Coffee bean hopper capacity: 1,5 kg
Net weight: 25 kg
Dimensions: 255x700x310 mm

IF83E XGi



● V958E/XGi
GRIGIO GRAY

Macinadosatore elettronico macine coniche Ø83 (230V - 850W)
Electronic coffee grinder doser conical blade Ø83 (230V - 850W)

DATI TECNICI

Regolazione delle dosi: in grammi
Regolazione macinatura micrometrica
con ghiera: continua
Verniciatura: standard
Forcella: regolabile, con appoggio
Potenza: 850 Watt
Tipo di macine: piane
Diametro macine: Ø 83 mm
Giri macine: 1350/min (50 Hz)
1550/min (60 Hz)
Capacità campana: 1,5 kg
Peso netto: 18,6 kg
Dimensioni: 255x700x310 mm

TECHNIC INFO

Doses adjustment: in grams
Ring nut micrometric grinding
adjustment: continuous
Varnishing: standard
Fork: adjustable, with support
Power: 850 Watt
Blades type: flat
Blades diameter: Ø 83 mm
Blades revs: 1350/min (50 Hz)
1550/min (60 Hz)
Coffee bean hopper capacity: 1,5 kg
Net weight: 18,6 kg
Dimensions: 255x700x310 mm

MACINADOSATORI E MACCHINE DA CAFFÈ

COFFEE GRINDERS AND COFFEE MACHINES

Fiorenzato

IF64E XGi



● V954E/XGi
GRIGIO GRAY

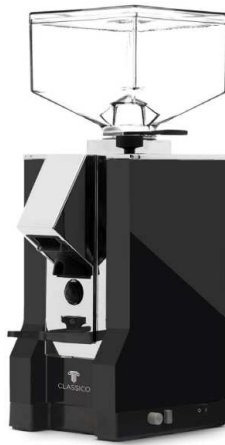
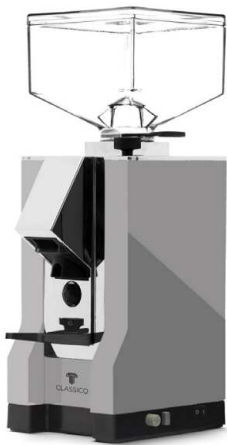
Macinadosatore elettronico macine coniche Ø64 (230V - 600W)
Electronic coffee grinder doser conical blade Ø64 (230V - 600W)

DATI TECNICI

Regolazione delle dosi: in grammi
Regolazione macinatura micrometrica con ghiera: continua
Verniciatura: standard
Forcella: regolabile, con appoggio
Potenza: 600 watt
Tipo di macine: piane
Diametro macine: Ø 64 mm
Giri macine: 1350/min (50 Hz) - 1550/min (60 Hz)
Capacità campana: 1,5 kg
Peso netto: 15,2 kg
Dimensioni: 255x635x320 mm

TECHNIC INFO

Doses adjustment: in grams
Ring nut micrometric grinding adjustment: continuous
Varnishing: standard
Fork: adjustable, with support
Power: 600 watt
Blades type: flat
Blades diameter: Ø 64 mm
Blades revs: 1350/min (50 Hz) - 1550/min (60 Hz)
Coffee bean hopper capacity: 1,5 kg
Net weight: 15,2 kg
Dimensions: 255x635x320 mm



MIGNON CLASSICO

● Z1300/NO
NERO OPACO BLACK MATT

● Z1300/G
GRIGIO GRAY

Macinadosatore macine piane Ø50 (230V - 310W)
Coffee grinder doser flat blade Ø50 (230V - 310W)

DATI TECNICI

Potenza: 310 watt
Tipo di macine: Piane
Diametro macine: Ø 50 mm
Giri macine: 1350/min
Capacità campana: 300g
Produzione macinato: 3.2 - 5.4 Kg/h
Peso netto: 5.6kg
Dimensioni: 350x120x180 mm

TECHNIC INFO

Power: 310 watt
Blades type: Flat
Blades diameter: Ø 50 mm
Blades revs: 1350/min
Coffee bean hopper capacity: 300g
Espresso point production: 3.2 - 5.4 kg/h
Net weight: 5.6kg
Dimensions: 350x120x180 mm



MIGNON PERFETTO

● Z1301/NO
NERO OPACO BLACK MATT

● Z1301/G
GRIGIO GRAY

Macinadosatore macine piane Ø50 (230V - 310W)
Coffee grinder doser flat blade Ø50 (230V - 310W)

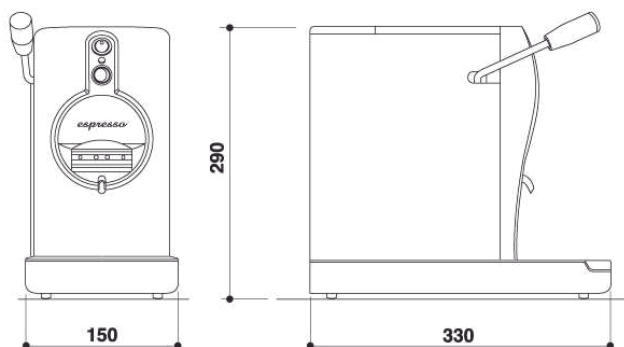
DATI TECNICI

Potenza: 310 watt
Tipo di macine: Piane
Diametro macine: Ø 50 mm
Giri macine: 1350/min
Capacità campana: 300g
Produzione macinato: 3.6 - 5.7 Kg/h
Peso netto: 5.6kg
Dimensioni: 350x120x180 mm

TECHNIC INFO

Power: 310 watt
Blades type: Flat
Blades diameter: Ø 50 mm
Blades revs: 1350/min
Coffee bean hopper capacity: 300g
Espresso point production: 3.6 - 5.7 kg/h
Net weight: 5.6kg
Dimensions: 350x120x180 mm

TUBE



DATI TECNICI

Pompa ulka EP4FM: 20 bar
 Serbatoio acqua: 2 litri
 Assorbimento: 450 watt
 Scambiatore: Alluminio
 Termostato di lavoro: 98°C
 Termostato di sicurezza: 145°C

TECHNIC INFO

Ulka pump EP4FM: 20 bar
 Water tank: 2 liters
 Power absorption: 450 watt
 Exchanger: Aluminum
 Working thermostat: 98°C
 Security thermostat: 145°C

COLORI DISPONIBILI AVAILABLE COLOURS



NERO
 BLACK
 TUB001N/L
 TUB001N/110V/L



ROSSO
 RED
 TUB001R/L



ORO
 GOLD
 TUB001ORO/L



BIANCO
 WHITE
 TUB001B/L



NICHEL
 NICKEL
 TUB001NIK/L



CROMATO
 CHROME
 TUB001CRO/L

DESCRIZIONE TECNICA

- Scambiatore in alluminio con ottima stabilità termica nell'estrazione del caffè.
- Potenza di assorbimento di soli 450W con termostato di lavoro da 98°C.
- Elettrovalvola di carico/scarico a 3 vie.
- Gruppo di chiusura in verticale per dare alla macchina maggiore stabilità nella chiusura del gruppo.
- Compensatore brevettato, posto nella parte inferiore, che permette una chiusura senza sforzo e con una pressione costante nel tempo.
- Eliminati i trafiletti di acqua della cialda e lo sporco sulla parte sottostante (problema costante nei sistemi tradizionali).
- Eliminata la regolazione del gruppo, il compensatore si adegua autonomamente ad ogni erogazione agli schiacciamenti della guarnizione che avvengono nel tempo, con conseguente risparmio sulle parti di ricambio.
- Uniforme estrazione del caffè grazie alla stabilizzazione della pressione di esercizio.
- Facile accesso al gruppo per manutenzione tramite il pannello superiore fissato con sole due viti.

TECHNIC DESCRIPTION

- Aluminum heat exchanger with excellent thermal stability for coffee extraction
- Power absorption of only 450W with working thermostat of 98 °C
- Inlet/outlet 3-way solenoid valve
- Vertical group closure to give the machine more steadiness at group closure
- Patented Compensator, located in the lower part of the group which allows an effortless closure at constant pressure over time
- No water leaks from the filter: that means no dirt deposits on bottom side (problem that persists in traditional systems)
- No group adjustment, the compensator at each use adapts itself to the gasket squashing that occurs everytime, with consequent savings on spare parts
- Uniform extraction of the coffee due to the stabilization of the working pressure
- Easy access to group for maintenance purpose through the top cover, which is fixed by means of only two screws
- Spiral unit with special limescale-inhibiting GHA treatment

MACINADOSATORI E MACCHINE DA CAFFÈ COFFEE GRINDERS AND COFFEE MACHINES



GRUPPO IN G.H.A
G.H.A GROUP



GRUPPO IN
OTTONE/ALLUMINIO
BRASS/ALUMINUM
GROUP

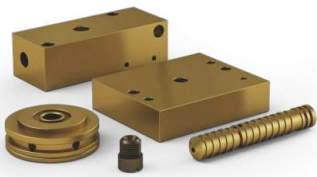
GRUPPO IN G.H.A G.H.A GROUP

● TUB001N/L/GHA

Il trattamento GHA è la più recente ed innovativa tecnologia applicabile alle leghe di alluminio. GHA è un brevetto di origine giapponese ed anche brevetto europeo N°EP1207220, che consiste in una ossidazione anodica seguita da sigillatura delle microporosità con ioni d'argento la quale, oltre a conferire una caratteristica anticalcare alle superfici, conferisce alle superfici caratteristiche e prestazioni superlative. La tecnologia GHA, applicata in diversi settori alimentari, trova un principale impiego nel settore delle macchine da caffè perché conferisce alle superfici dei componenti particolari proprietà biotecnologiche preservando la macchina da ogni contaminazione e senza alcuna cessione nociva nell'acqua e nella miscela del caffè.

The GHA treatment is the most recent and innovative technology that can be applied to aluminum alloys. GHA is a patent of Japanese origin and also European patent no. EP1207220, consisting of an anodic oxidation with subsequent sealing of the micro-pores with silver ions: this offers a limescale-inhibiting feature on the surfaces and gives them superlative qualities and performance. The GHA technology, applied to various sectors of the food processing industry, is especially popular in the coffee machine manufacturing sector because it gives the surfaces of the components special biotechnological properties that protect the machine from all contamination and without producing any harmful effects on the water or on the coffee blend.

PROPRIETÀ G.H.A G.H.A PROPERTY



- Elevata capacità antibatterica e antimuffa (battericida secondo le norme ISO 22196:2011 e JIS 2801:2010)
- Antiaderenza per il calcare
- Resistenza alla corrosione (1000 volte superiore all'alluminio)
- Elevata capacità antistatica
- Resistenza all'usura abrasiva
- Elevata conducibilità termica

- High antibacterial and mould-inhibiting capabilities (bactericidal complying with ISO 22196:2011 and JIS 2801:2010 standards)
- Inhibits the formation of limescale
- Corrosion resistant (1000 times superior to aluminum)
- Strong antistatic properties
- Resistant to abrasive wear
- High thermal conductivity

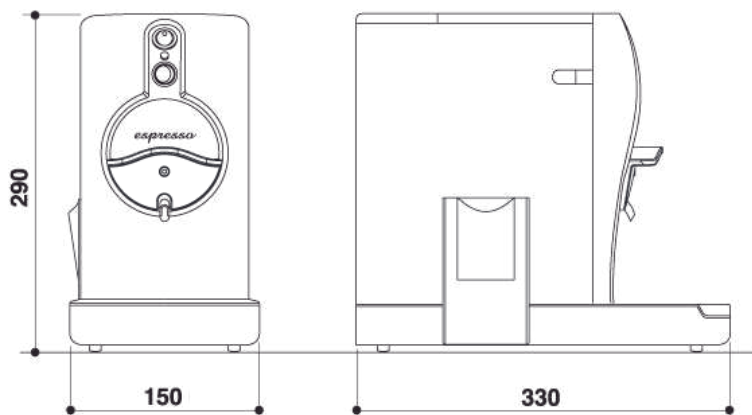
GRUPPO IN OTTONE/ALLUMINIO BRASS/ALUMINUM GROUP

● TUB001N/L/OTT

Sui modelli TUBE a cialde è disponibile a richiesta il nuovo Gruppo Chiusura in Ottone ed Alluminio: la massima semplicità possibile nell'erogazione del caffè, rispettando le tradizioni del professionista, con la massima stabilità termica e facilità nell'eseguire le manutenzioni.

On all TUBE Coffee Pod machines a new coffee group made of brass and aluminum is available upon request: the most simple coffee delivery, considering the professional traditions, with maximum thermal stability and easy maintenance operations.

TUBE CAPS



DATI TECNICI

Pompa ulka EP4FM: 20 bar
 Serbatoio acqua: 2 litri
 Assorbimento: 450 watt
 Scambiatore: Alluminio
 Termostato di lavoro: 98°C
 Termostato di sicurezza: 145°C

TECHNIC INFO

Ulka pump EP4FM: 20 bar
 Water tank: 2 liters
 Power absorption: 450 watt
 Exchanger: Aluminum
 Working thermostat: 98°C
 Security thermostat: 145°C

● CAPS001N/L NERO BLACK CAPS001N/110V/L NERO BLACK

DESCRIZIONE TECNICA

- Scambiatore in alluminio con ottima stabilità termica nell'estrazione del caffè.
- Potenza di assorbimento di soli 450W con termostato di lavoro da 98°C.
- Elettrovalvola di carico/scarico a 3 vie.
- Gruppo di chiusura in verticale per dare alla macchina maggiore stabilità nella chiusura del gruppo.
- Compensatore brevettato, posto nella parte inferiore, che permette una chiusura senza sforzo e con una pressione costante nel tempo.
- Eliminati i trafiletti di acqua della cialda e lo sporco sulla parte sottostante (problema costante nei sistemi tradizionali).
- Eliminata la regolazione del gruppo, il compensatore si adegua autonomamente ad ogni erogazione agli schiacciamenti della guarnizione che avvengono nel tempo, con conseguente risparmio sulle parti di ricambio.
- Uniforme estrazione del caffè grazie alla stabilizzazione della pressione di esercizio.
- Facile accesso al gruppo per manutenzione tramite il pannello superiore fissato con sole due viti.

TECHNIC DESCRIPTION

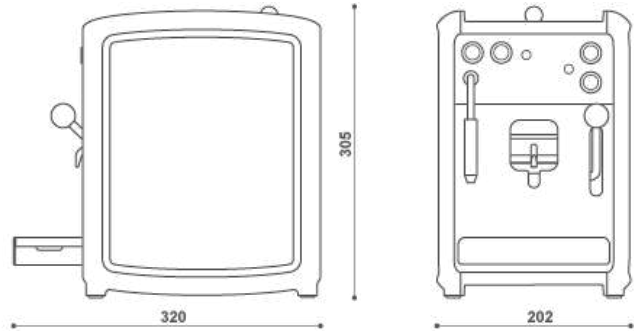
- Aluminum heat exchanger with excellent thermal stability for coffee extraction
- Power absorption of only 450W with working thermostat of 98 °C
- Inlet/outlet 3-way solenoid valve
- Vertical group closure to give the machine more steadiness at group closure
- Patented Compensator, located in the lower part of the group which allows an effortless closure at constant pressure over time
- No water leaks from the filter: that means no dirt deposits on bottom side (problem that persists in traditional systems)
- No group adjustment, the compensator at each use adapts itself to the gasket squashing that occurs everytime, with consequent savings on spare parts
- Uniform extraction of the coffee due to the stabilization of the working pressure
- Easy access to group for maintenance purpose through the top cover, which is fixed by means of only two screws
- Spiral unit with special limescale-inhibiting GHA treatment

MACINADOSATORI E MACCHINE DA CAFFÈ COFFEE GRINDERS AND COFFEE MACHINES

PALLINA



PALLINA STANDARD



DATI TECNICI

Voltaggio: 230V/50HZ
Potenza: 450W
Capacità serbatoio: 2 Lt
Peso: 6 Kg
Pompa a vibrazione
Scambiatore di calore in ottone
Optional: porta cialde da 38 mm

TECHNIC INFO

Voltage: 230V/50HZ
Power: 450W
Tank capacity: 2 Lt
Peso: 6 Kg
Vibration pump
Brass heat exchanger
Optional: 38 mm pod holder

COLORI DISPONIBILI AVAILABLE COLOURS

● PAL001N PAL007N(110V)
NERO BLACK NERO BLACK

● PAL001B PAL007B(110V)
BIANCO WHITE BIANCO WHITE



PALLINA VAPORE

DATI TECNICI

Voltaggio: 230V/50HZ
Potenza: 1250W
Capacità serbatoio: 2 Lt
Peso: 8 Kg
Pompa a vibrazione + micropompa
Doppio scambiatore di calore
Circuito vapore indipendente
Optional: porta cialde da 38 mm

TECHNIC INFO

Voltage: 230V/50HZ
Power: 1250W
Tank capacity: 2 Lt
Peso: 8 Kg
Vibration pump + micropump
Brass heat exchanger
Independent steam system
Optional: 38 mm pod holder

COLORI DISPONIBILI AVAILABLE COLOURS

● PAL002N PAL008N(110V)
NERO BLACK NERO BLACK

● PAL002B PAL008B(110V)
BIANCO WHITE BIANCO WHITE

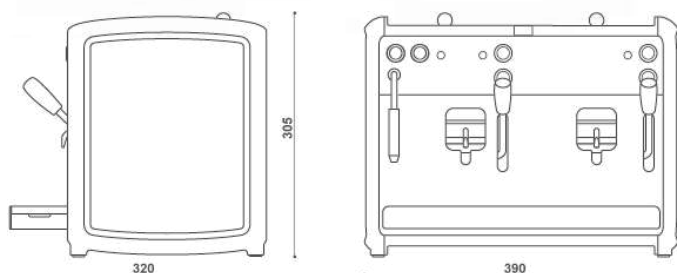
DESCRIZIONE TECNICA

- Chiusura gruppo con il minimo sforzo • Assenza di perdite d'acqua nella zona cialda con conseguente assenza di sporco • Minimo ingombro
- Compensazione automatica del gruppo ad ogni erogazione • Massima uniformità di estrazione del caffè • Facile manutenzione

TECHNIC DESCRIPTION

- Closed group with minimal effort • No water leaks in the pods resulting in the absence of dirt • Automatic compensation on brewing coffee group • Maximum uniform coffee extraction • Minimum space • Easy maintenance

PALLINA TWIN



DATI TECNICI

Voltaggio: 230V/50HZ
Potenza: 1700W
Capacità serbatoio: 2+2 Lt
Peso: 16 Kg
Pompa a vibrazione + micropompa
Doppio scambiatore di calore
Circuito vapore indipendente
Optional: porta cialde da 38 mm

TECHNIC INFO

Voltage: 230V/50HZ
Power: 1700W
Tank capacity: 2+2 Lt
Peso: 16 Kg
Vibration pump + micropump
Brass heat exchanger
Independent steam system
Optional: 38 mm pod holder

COLORI DISPONIBILI AVAILABLE COLOURS



PAL020N/1
NERO BLACK



PAL020B/1
BIANCO WHITE

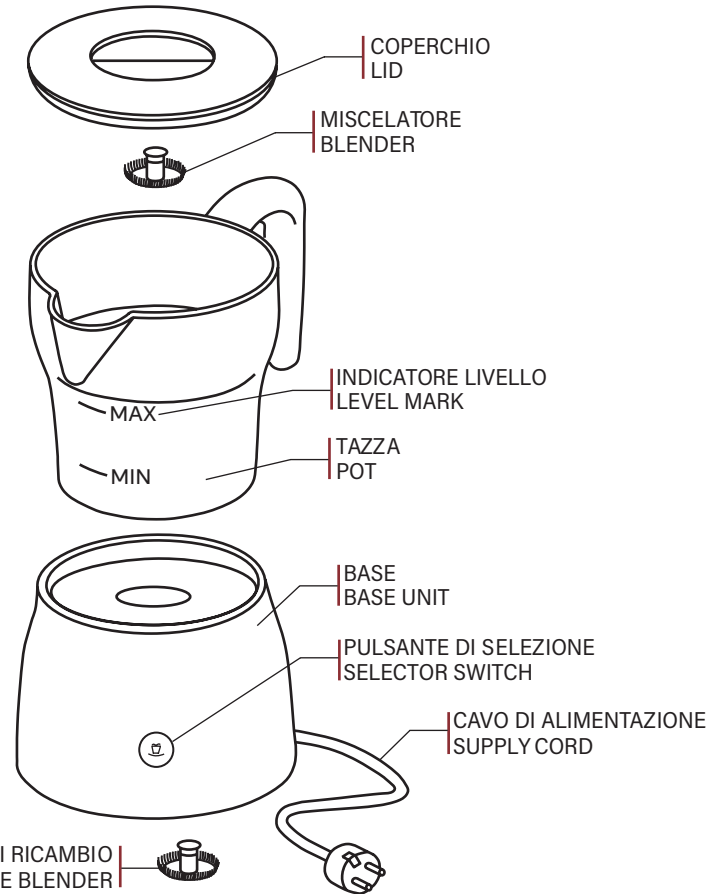
DESCRIZIONE TECNICA

- Chiusura gruppo con il minimo sforzo
- Assenza di perdite d'acqua nella zona cialda con conseguente assenza di sporco
- Minimo ingombro
- Compensazione automatica del gruppo ad ogni erogazione
- Massima uniformità di estrazione del caffè
- Facile manutenzione

TECHNIC DESCRIPTION

- Closed group with minimal effort
- No water leaks in the pods resulting in the absence of dirt
- Automatic compensation on brewing coffee group
- Maximum uniform coffee extraction
- Minimum space
- Easy maintenance

— MONTALATTE STAR



● V635/4
NERO BLACK

DATI TECNICI

Potenza/Assorbimento
600-650W 220-240V 50-60Hz
Capacità contenitore 100-250ml
Lattiera con rivestimento antiaderente
Non lavabile in lavastoviglie

TECHNIC INFO

Power/Absorbition
600-650W, 220V, 50-60Hz
Tank capacity: 100-250ml
Creamer with nonstick coating
Not dishwasher safe

Il montalatte Star è lo strumento ideale per ottenere in modo semplice, rapido e pulito una crema di latte meravigliosamente soffice e cremosa per cappuccino, caffè macchiato, latte macchiato, cioccolato caldo o specialità fredde come caffè shakerato, cioccolato freddo e molto altro. Realizzato in un elegante design, il Montalatte Star è complemento ideale per qualsiasi macchina da caffè e allo stesso tempo un accessorio indispensabile per tutti gli amanti delle specialità di tendenza. Semplice da usare, con un solo pulsante prepara in pochi secondi bevande calde e fredde da gustare in ogni momento.

The Star milk frother is the ideal tool for easily, quickly and cleanly obtaining wonderfully soft and creamy milk froth for cappuccino, latte macchiato, hot chocolate or cold specialties such as shaken coffee, iced chocolate and much more. Made in an elegant design, the Montalatte Star is an ideal complement to any coffee machine and at the same time an indispensable accessory for all trendy speciality coffee lovers. Simple to use, with just one button it prepares hot and cold drinks in seconds to be enjoyed anytime.

FUNZIONI PRINCIPALI

MAIN FUNCTIONS



SCALDA E MONTA
HEATER AND FROTHER



MONTA A FREDDO
COLD FROTHING



FUNZIONE PER CIOCCOLATA CALDA
HOT CHOCOLATE MODE

MACINADOSATORI E MACCHINE DA CAFFÈ

COFFEE GRINDERS AND COFFEE MACHINES



Moka al G.H.A.®

G.H.A.® "Golden Hard Anodizing" il quale consiste nella realizzazione di una speciale ossidazione dura o semidura dell'alluminio, con sigillatura agli ioni d'Argento, che uniscono alle già ottime caratteristiche dell'ossido di alluminio le particolari proprietà del nobile metallo, rendendo la superficie trattata antibatterica, antiusura e anticorrosione.

innovative patent called G.H.A. "Golden Hard Anodising", which consists of the realization of the special hard or semi-hard aluminum oxidation with the addition of silver ions, combining the excellent properties of aluminum oxide produced by the company and the particular properties of Silver rendering the surface antibacterial, anti corrosion and anti wear.



MK002/GHA
2 TAZZE 2 CUP

MK004/GHA
4 TAZZE 4 CUP

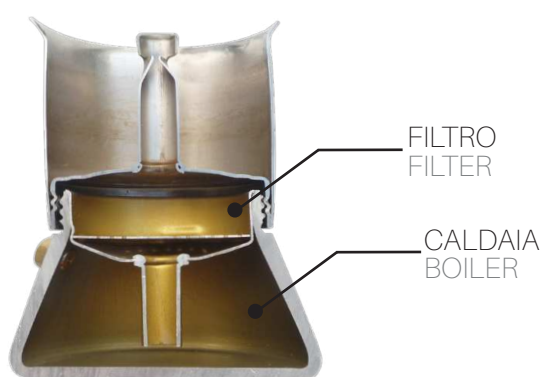
MK007/GHA
7 TAZZE 7 CUP



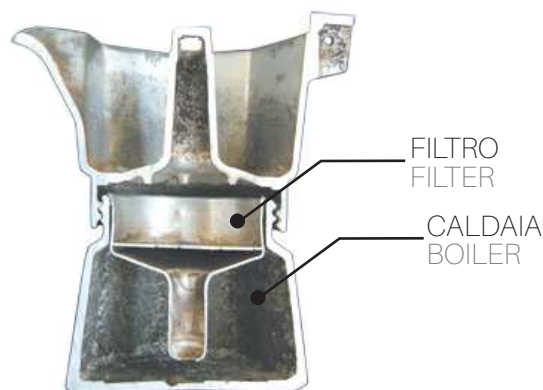
Moka "Squisita" con trattamento G.H.A agli ioni di argento eseguito sul filtro e sulla caldaia. Questo trattamento evita il rilascio di metalli nel caffè, impedisce la formazione di muffe nella caldaia ed è resistente al calcare, garantendo nel tempo un caffè privo di contaminazioni e dal sapore unico.

Moka "Squisita" with G.H.A silver ion treatment performed on the filter and boiler. This treatment prevents the release of metals in the coffee, prevents the formation of mould in the boiler and is resistant to limescale, guaranteeing contamination-free coffee with a unique flavour over time.

MOKA DOPO 1 ANNO DI UTILIZZO MOKA AFTER 1 YEAR OF USE



MOKA SQUISITA



MOKA TRADIZIONALE
Formazione di muffe, funghi e calcare
Mould, fungus and limescale formation



Sede commerciale e amministrativa:

Via Prati 3/D - 40069 Zola Predosa (BO) Italy

Telefono: +39 051 756075 - **Fax:** +39 051 756640

Email: info@ricambigardosi.it

Sito web: www.ricambigardosi.it

E' vietata la riproduzione, anche parziale, in qualsiasi forma e con qualsiasi mezzo, compreso le fotocopie, senza autorizzazione scritta della Ricambigardosi S.r.l. Ogni violazione verrà perseguita a termini di legge. Per una migliore evasione degli ordini, citare sempre il numero di codice.

The reproduction or even partial reproduction of the same, in form, or by any means including photocopying, is expressly forbidden without the written consens of Ricambigardosi S.r.l. Any violation of these condicions will be subject to legal action. In order to assist order process always quote the code number



V01 - 2024



Tel. +39 051 756075



www.ricambigardosi.it



info@ricambigardosi.it



Via Prati 3/D - 40069 Zola Predosa (BO) Italy